

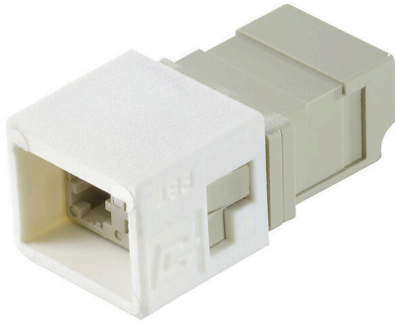
IE-BI-LCD-MM-C**Weidmüller Interface GmbH & Co. KG**

Klingenbergstraße 26

D-32758 Detmold

Germany

www.weidmueller.com



Опволоконные вставки LC для соединительных разъемов Var.1 / 4 / 14

Основные данные для заказа

| | |
|------------|--|
| Версия | Матрица LC, Розеточная вставка LC-Duplex, многомодовая |
| Заказ № | 1964420000 |
| Тип | IE-BI-LCD-MM-C |
| GTIN (EAN) | 4032248649037 |
| Кол. | 10 Штука |

IE-BI-LCD-MM-C

Weidmüller Interface GmbH & Co. KG
Klingenbergstraße 26
D-32758 Detmold
Germany

www.weidmueller.com

Technical data

Сертификаты

| | |
|------|-----------------|
| ROHS | Соответствовать |
|------|-----------------|

Размеры и массы

| | | | |
|-------------|---------|-------------------|-------------|
| Глубина | 30 mm | Глубина (дюймов) | 1.1811 inch |
| Высота | 13.2 mm | Высота (в дюймах) | 0.5197 inch |
| Ширина | 15.6 mm | Ширина (в дюймах) | 0.6142 inch |
| Масса нетто | 8 g | | |

Температуры

| | | |
|----------------------|---------------------|-------------------------|
| Температура хранения | Рабочая температура | -40 °C...70 °C |
| Температура монтажа | Влажность | 0...85 % отн. влажность |

Экологическое соответствие изделия

| | |
|--|-----------------------------|
| Состояние соответствия RoHS | Соответствует с исключением |
| Исключение из RoHS (если применимо/известно) | 6c |
| REACH SVHC | Lead 7439-92-1 |

Общие стандарты

| | |
|---------------------------|--------------|
| Вилочный разъем, стандарт | IEC 61754-20 |
|---------------------------|--------------|

Общие данные

| | | | |
|---------------------------|---|---------------------|-------------------------|
| Описание артикула | Розеточная вставка LC-Duplex, многомодовая | Цветовой код | прочее |
| Основной материал корпуса | PBT, цинковое литье под давлением | Влажность | 0...85 % отн. влажность |
| Вид защиты | IP67, с корпусом | Циклы коммутации | 1000 |
| Состав | Вилочные и розеточные вставки подходят для корпусов вариантов 1, 4 и 14 | Тип волокна | Многомодовый |
| Вносимые потери | ≤ 0,4 дБ | Соединение 1 | LC Duplex |
| Соединение 2 | LC Duplex | Затухание отражения | ≥ 30 дБ |

Классификации

| | | | |
|-------------|-------------|-------------|-------------|
| ETIM 8.0 | EC000752 | ETIM 9.0 | EC000752 |
| ETIM 10.0 | EC000752 | ECLASS 14.0 | 19-17-01-16 |
| ECLASS 15.0 | 19-17-01-16 | | |

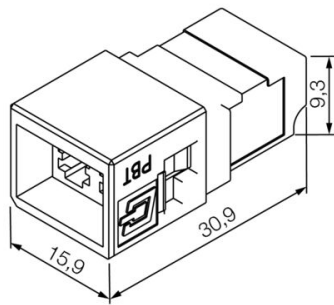
IE-BI-LCD-MM-C

Weidmüller Interface GmbH & Co. KG
Klingenbergstraße 26
D-32758 Detmold
Germany

Drawings

www.weidmueller.com

Габаритный чертеж



IE-BI-LCD-MM-C

Weidmüller Interface GmbH & Co. KG
Klingenbergstraße 26
D-32758 Detmold
Germany

www.weidmueller.com

Accessories**...для волоконно-оптических кабелей SC, ST и LC****GOF**

- Волоконно-оптические SC/ST, коннекторы IP20 и IP67
- Волоконно-оптические LC и соединители IP67 POF
- Для полимерных волоконно-оптических SC/ST, а также коннекторов IP20 и IP67
- Для волоконно-оптических, ProfiNet, мобильного кабеля SC/ST и коннекторов IP67

Основные данные для заказа

| | | | |
|------------|----------------------------|---|--|
| Тип | IE-CT-LC-GOF | Версия | |
| Заказ № | 9205330000 | Инструмент для обжима, Шестигранный обжим | |
| GTIN (EAN) | 4032248725465 | | |
| Кол. | 1 ST | | |