

SAIL-M12BW-4-3L3.0V

Weidmüller Interface GmbH & Co. KG

Klingenbergstraße 26

D-32758 Detmold

Germany

www.weidmueller.com



Кабели датчика/исполнительного устройства используются для прокладки проводки для датчика и исполнительного устройства, а также для передачи данных или электропитания в различные устройства. Литой кабель обеспечивает скомпонованное и проверенное соединение вставного разъема с кабелем на условиях франко-завод. Кабели могут подвергаться самым разнообразным воздействиям, таким, как влажность, пыль, жара, холод, удары или вибрации.

Наши разработчики сосредоточили свое внимание именно на этом аспекте и создали множество различных кабелей M8 и M12 для приводов датчиков, поэтому Вы обязательно найдете решение, необходимое для Вашего оборудования.

Не нашли нужную информацию? Требуется разъяснения? Обратитесь к нам!

Основные данные для заказа

Версия	Концентратор сигналов, контрольная линия, Один конец без разъема, M12, Количество контактов : 4, 3 м, Гнездо, угловое, Экранированный: Нет, LED: Да, Материал оболочки: ПВХ, Галогены: Да
Заказ №	1963960300
Тип	SAIL-M12BW-4-3L3.0V
GTIN (EAN)	4032248646616
Кол.	1 Штука

SAIL-M12BW-4-3L3.0V

Weidmüller Interface GmbH & Co. KG

Klingenbergstraße 26

D-32758 Detmold

Germany

www.weidmueller.com

Технические данные

Сертификаты

Допуски к эксплуатации



ROHS Соответствовать

UL File Number Search [Сайт UL](#)

Сертификат № (UL) E307231

Размеры и массы

Масса нетто 79 g

Экологическое соответствие изделия

Состояние соответствия RoHS Соответствует с исключением

Исключение из RoHS (если применимо/известно) 6с, 7сl

REACH SVHC Lead 7439-92-1

SCIP 1c533b66-fcff-4da5-b89f-fd55fbf5cb55

PВ46 Общие технические данные

Кодировка	А-кодировка	Соединительная резьба	M12
Поверхность контакта	позолоченный	LED	Да
Исполнение	Гнездо, угловое	Основной материал корпуса	PUR
Сопротивление изоляции	108 Ω	Номинальное напряжение	24 V
Номинальный ток	4 A	Вид защиты	IP67, IP68, когда ввинчен, IP65, IP66
Циклы коммутации	≥ 100	Степень загрязнения	3
соединено переключкой	Нет	Материал резьбового кольца	Цинковое литье под давлением
Диапазон температур корпуса	-25...+85 °C	Момент затяжки	M12: 0,8–1,2 Нм

Технические характеристики кабеля

Длина кабеля	3 m	Цвет оболочки	черный
Возможно использование с троссом для протяжки	Нет	Поперечное сечение жилы	0.34 mm ²
Экранированный	Нет	Галогены	Да
Изоляция	ПВХ	Материал оболочки	ПВХ
Настраиваемая длина кабеля	Нет	Наружная оболочка в соответствии с UL; проводниковые материалы для бытовых приборов (AWM)	2464 (80 °C / 300 V)
Облучение с перекрестными связями	Нет	Стойкость к сварочным искрам	Нет
Цветовая кодировка	коричневый, белый, синий, черный	Прочность при кручении	0 °/m
Диапазон температур, стационар.	-30...80 °C	Устойчивые к каплям сварочного металла	Нет
Диапазон температур, движущ.	-5...80 °C	Количество контактов	4
Наружный диаметр	5.3 mm ± 0.2 mm		

Общие стандарты

Вилочный разъем, стандарт	IEC 61076-2-101	Сертификат № (UL)	E307231
Сертификат № (CSA)	200039-2372994		

SAIL-M12BW-4-3L3.0V

Weidmüller Interface GmbH & Co. KG

Klingenbergstraße 26

D-32758 Detmold

Germany

www.weidmueller.com

Технические данные

Стандарты

Вилочный разъем, стандарт	IEC 61076-2-101
---------------------------	-----------------

Электрические свойства

Сопротивление изоляции	108 Ω	Номинальное напряжение	24 V
------------------------	-------	------------------------	------

Вилка левосторонняя

Штекер левый	M12, A-кодировка, IP69, розеточный контакт, угловой 90°, Пластмасса, LED, неэкранированный
--------------	--

Вилка правосторонняя

Штекер правый	свободный конец провода
---------------	-------------------------

Классификации

ETIM 8.0	EC001855	ETIM 9.0	EC001855
ETIM 10.0	EC001855	ECLASS 14.0	27-06-03-11
ECLASS 15.0	27-06-03-11		

SAIL-M12BW-4-3L3.0V

Weidmüller Interface GmbH & Co. KG
Klingenbergstraße 26
D-32758 Detmold
Germany

www.weidmueller.com

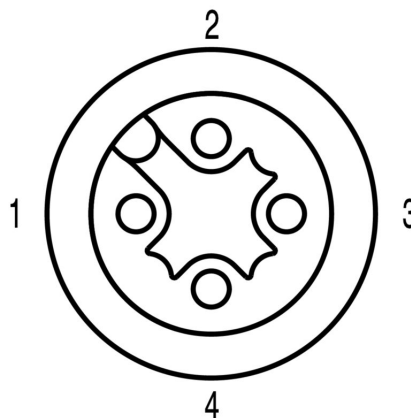
Изображения

Габаритный чертёж



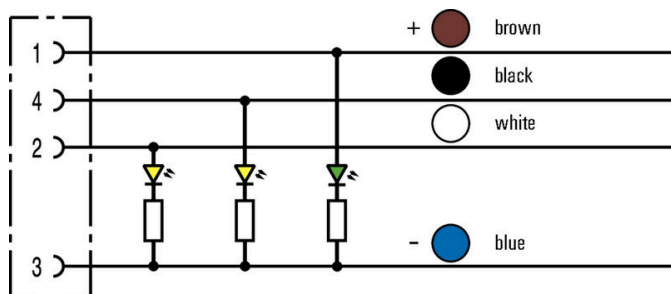
Angled socket

Схема контактов



Socket

Схема соединений



**Идеальный инструмент – Screwty® с функцией
контроля момента затяжки**

Light, securely screwed-in round plug-in connectors. Screwty set DM / VPE: 1 / Order No.: 1920000000 Adapters: M12, M12 F, M8, M8 F

SAIL-M12BW-4-3L3.0V

Weidmüller Interface GmbH & Co. KG

Klingenbergstraße 26

D-32758 Detmold

Germany

www.weidmueller.com

Изображения

SAIL-M12BW-4-3L3.0V

Weidmüller Interface GmbH & Co. KG

Klingenbergstraße 26

D-32758 Detmold

Germany

www.weidmueller.com

Аксессуары

Инструменты для резки



Режущие инструменты для проводников наружным диаметром до 8, 12, 14 и 22 мм. Особая геометрия лезвия обеспечивает резку медных и алюминиевых проводников без пережата и с минимальным физическим усилием. Режущие инструменты (от КТ 8 до КТ 22) также поставляются с защитной изоляцией до 1000 В, прошедшей испытания VDE и GS, в соответствии со стандартом EN/ IEC 60900.

Основные данные для заказа

Тип	КТ 8	Версия	
Заказ №	9002650000	Режущий инструмент, Резак для резки одной рукой	
GTIN (EAN)	4008190020163		
Кол.	1 ST		

Инструменты



Инструменты для удаления оболочки кабеля с ПВХ-изоляцией

Основные данные для заказа

Тип	AM 12	Версия	
Заказ №	9030060000	Инструменты, Инструмент для снятия изоляции	
GTIN (EAN)	4008190337827		
Кол.	1 ST		

SAIL-M12BW-4-3L3.0V

Weidmüller Interface GmbH & Co. KG

Klingenbergstraße 26

D-32758 Detmold

Germany

www.weidmueller.com

Аксессуары

Инструмент для кабельных вводов Screwty® с функцией контроля момента затяжки



Идеальный инструмент для любой области применения Screwty® — представляет собой идеальный универсальный инструмент для затяжки всех распространенных кабелей датчиков и исполнительных устройств. С помощью Screwty® можно получить доступ даже к труднодоступным цилиндрическим штекерам. Разъемы затягиваются и ослабляются простым вращательным движением без необходимости приложения чрезмерных усилий. Screwty® — это уникальное и глобальное решение, поскольку оно подходит для большинства (более 90 %) кабелей и штекеров других производителей. Screwty® состоит из рукоятки с обычным держателем на 1/4 дюйма. Поэтому его можно использовать для всех типоразмеров: для цилиндрических вставных разъемов M12 и M8, для штекеров и гнезд M12F и M8F (для сборки заказчиком), а также для всех штекеров и гнезд M23.

Основные данные для заказа

Тип	SCREWTY-M12-DM	Версия	
Заказ №	1900001000		Cable gland tool for moulded M12 lines
GTIN (EAN)	4032248436408		
Кол.	1 ST		
Тип	SCREWTY SW12	Версия	
Заказ №	2598970000		Interchangeable blade for cable gland tool
GTIN (EAN)	4050118781151		
Кол.	1 ST		
Тип	SAI-SCREWTY BOX	Версия	
Заказ №	1939180000		Bolting tool
GTIN (EAN)	4032248615506		
Кол.	1 ST		

Инструменты



- Инструменты зачистки с автоматической саморегулировкой
- Для гибких и одножильных проводов
- Идеально подходит для проектирования заводов, железных дорог подвижного состава, ветровой энергетики, робототехники, взрывобезопасности, а также для морского транспорта, офшорной добычи и кораблестроения
- Регулировка длины зачистки с помощью концевого ограничителя
- Автоматическое открытие зажима после зачистки
- Отсутствие разделения отдельных проводов
- Легко приспосабливаемая для различной толщины изоляции
- Кабели с двойной изоляцией в двух операциях процесса без специальной регулировки
- Удобный саморегулирующийся режущий элемент
- Долгий срок службы
- Оптимизированная эргономичная конструкция

SAIL-M12BW-4-3L3.0V

Weidmüller Interface GmbH & Co. KG

Klingenbergstraße 26

D-32758 Detmold

Germany

www.weidmueller.com

Аксессуары

Основные данные для заказа

Тип	STRIPPER 6-16 RED-LINE	Версия	
Заказ №	9203110000	Stripping and cutting tool	
GTIN (EAN)	4032248541423		
Кол.	1 ST		

Чистый



TM-I является признанным и официально зарегистрированным типом маркировочных элементов для систем организации движения транспортных потоков. Предлагаются различные варианты длины шильдиков для индивидуальной маркировки с использованием длинных строк символов. Удобство отделения и установки благодаря полю маркировочного элемента проекта. Возможность предварительного крепления гильзовых держателей и подгонки шильдиков обеспечивает универсальность использования.

Специальная форма TM-I облегчает сборку и гарантирует надежное крепление. Совместимость с целым рядом доступных для приобретения гильзовых держателей. Благодаря формату MultiCard шильдики можно быстро и удобно распечатывать с помощью принтеров PrintJet CONNECT или плоттера, либо заполнять фломастером STI.

- Удобство отделения и установки благодаря полю маркировочного элемента проекта.
- Признанный и официально зарегистрированный маркировочный элемент для систем организации движения транспортных потоков.
- Возможность предварительного крепления гильзовых держателей и подгонки шильдиков обеспечивает универсальность использования.
- Не подходит для заполнения карандашом P-Ink или фломастером STI в сочетании с гильзовыми держателями CLI T. Для заказной печати: Используя программное обеспечение M-Print PRO или M-Print PRO Online (работает без установки), подготовьте и отправьте нам файл, содержащий ваши технические условия маркировки.

Основные данные для заказа

Тип	TM-I 18 MC NE WS	Версия	
Заказ №	1718431044	TM-I, Вставные маркировочные элементы, 1,5 - 22 mm, 18 x 4 mm,	
GTIN (EAN)	4008190349011	белый	
Кол.	320 ST		
Тип	TM-I 18 MC NE GE	Версия	
Заказ №	1718431687	TM-I, Вставные маркировочные элементы, 1,5 - 22 mm, 18 x 4 mm,	
GTIN (EAN)	4008190349028	желтый	
Кол.	320 ST		