

**IE-PI-2LC-MM**

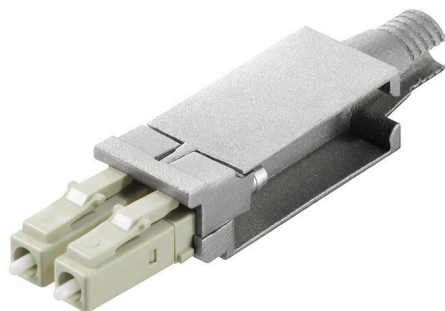
**Weidmüller Interface GmbH & Co. KG**

Klingenbergstraße 26

D-32758 Detmold

Germany

www.weidmueller.com



Опволоконные вставки LC для соединительных разъемов Var.1 / 4 / 14

**Основные данные для заказа**

Версия	Матрица LC, Вилочная вставка 2 LC, многомодовая
Заказ №	<a href="#">1962780000</a>
Тип	IE-PI-2LC-MM
GTIN (EAN)	4032248644865
Кол.	10 Штука
Последняя дата заказа	2025-04-08T00:00:00+02:00

## IE-PI-2LC-MM

**Weidmüller Interface GmbH & Co. KG**  
Klingenbergstraße 26  
D-32758 Detmold  
Germany

www.weidmueller.com

## Технические данные

### Сертификаты

ROHS	Соответствовать
------	-----------------

### Размеры и массы

Глубина	59 mm	Глубина (дюймов)	2.3228 inch
Высота	10.3 mm	Высота (в дюймах)	0.4055 inch
Ширина	13.15 mm	Ширина (в дюймах)	0.5177 inch
Масса нетто	15 g		

### Температуры

Температура хранения	Рабочая температура	-40 °C...70 °C
Температура монтажа	Влажность	0...85 % отн. влажность

### Экологическое соответствие изделия

Состояние соответствия RoHS	Соответствует с исключением
Исключение из RoHS (если применимо/известно)	6c
REACH SVHC	Lead 7439-92-1
SCIP	67cf1078-beca-4687-860b-dc475a6ec24a

### Общие стандарты

Вилочный разъем, стандарт	IEC 61754-20
---------------------------	--------------

### Общие данные

Описание артикула	Вилочная вставка 2 LC, многомодовая	Цветовой код	прочее
Основной материал корпуса	PBT, цинковое литье под давлением	Влажность	0...85 % отн. влажность
Вид защиты	IP67, с корпусом	Циклы коммутации	1000
Состав	Вилочные и розеточные вставки подходят для корпусов вариантов 1, 4 и 14	Тип волокна	Многомодовый
Вносимые потери	≤ 0,4 дБ	Соединение 1	LC
Соединение 2	Обжим	Затухание отражения	≥ 30 дБ
Материал гильзы	Zirconia		

### Классификации

ETIM 8.0	EC001122	ETIM 9.0	EC001122
ETIM 10.0	EC001122	ECLASS 14.0	19-17-01-22
ECLASS 15.0	19-17-01-22		

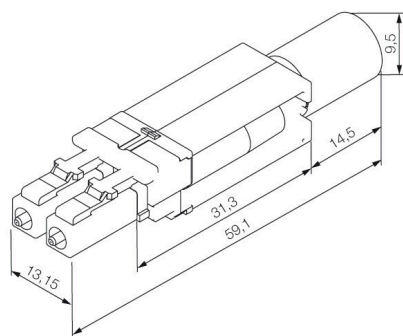
**IE-PI-2LC-MM**

**Weidmüller Interface GmbH & Co. KG**  
Klingenbergstraße 26  
D-32758 Detmold  
Germany

[www.weidmueller.com](http://www.weidmueller.com)

**Изображения**

**Габаритный чертеж**



## IE-PI-2LC-MM

**Weidmüller Interface GmbH & Co. KG**

Klingenbergstraße 26

D-32758 Detmold

Germany

[www.weidmueller.com](http://www.weidmueller.com)

## Аксессуары

**...для волоконно-оптических кабелей SC, ST и LC**



GOF

- Волоконно-оптические SC/ST, коннекторы IP20 и IP67
- Волоконно-оптические LC и соединители IP67 POF
- Для полимерных волоконно-оптических SC/ST, а также коннекторов IP20 и IP67
- Для волоконно-оптических, ProfiNet, мобильного кабеля SC/ST и коннекторов IP67

### Основные данные для заказа

Тип	IE-CT-LC-GOF	Версия	
Заказ №	<a href="#">9205330000</a>	Инструмент для обжима, Шестигранный обжим	
GTIN (EAN)	4032248725465		
Кол.	1 ST		