

BLZP 5.00HC/07/270F SN OR BX

Weidmüller Interface GmbH & Co. KG

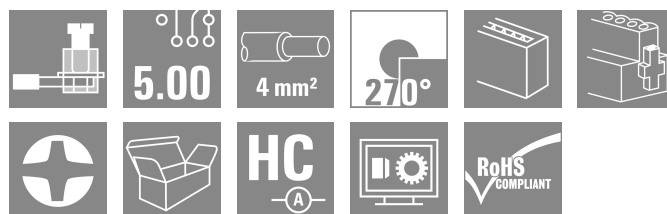
Klingenbergstraße 26

D-32758 Detmold

Germany

www.weidmueller.com

Изображение изделия



Гнездовые разъемы с соединением с зажимным хомутом для подключения проводов с направлением выводов под прямым углом (90° или 270°). Гнездовые разъемы обеспечивают место для маркировки и допускают кодирование. Крепление осуществляется с помощью фланца или фиксатора. Кроме того, они оснащены встроенным винтом с двумя шлицами (прямым и крестообразным), защитой от неправильной вставки провода и поставляются с открытыми зажимными хомутами. HC = высокооточный.

Основные данные для заказа

| | |
|----------------------|--|
| Версия | Штекерный соединитель печатной платы, Гнездовой разъем, 5.00 mm, Количество полюсов: 7, 90°, Винтовое соединение, Диапазон зажима, макс. : 4 mm², Ящик |
| Заказ № | 1960410000 |
| Тип | BLZP 5.00HC/07/270F SN OR BX |
| GTIN (EAN) | 4032248639274 |
| Кол. | 36 Штука |
| Продуктное отношение | IEC: 400 V / 23 A / 0.2 - 4 mm² UL: 300 V / 20 A / AWG 26 - AWG 12 |
| Упаковка | Ящик |

Технические данные

Сертификаты

Допуски к эксплуатации



| | |
|-----------------------|-------------------------|
| ROHS | Соответствовать |
| UL File Number Search | Сайт UL |
| Сертификат № (cURus) | E60693 |

Размеры и массы

| | | | |
|-------------|---------|-------------------|-------------|
| Глубина | 27.1 mm | Глубина (дюймов) | 1.0669 inch |
| Высота | 14.1 mm | Высота (в дюймах) | 0.5551 inch |
| Ширина | 45 mm | Ширина (в дюймах) | 1.7716 inch |
| Масса нетто | 13.52 g | | |

Экологическое соответствие изделия

| | | | |
|-----------------------------|------------------------------|------------------|--|
| Состояние соответствия RoHS | Соответствует без исключения | | |
| REACH SVHC | Нет SVHC выше 0,1 wt% | | |
| Углеродный след продукта | Производственный цикл | 0,289 kg CO2 eq. | |

Упаковка

| | | | |
|----------|-----------|------------|-----------|
| Упаковка | Ящик | Длина VPE | 349.00 mm |
| VPE c | 136.00 mm | Высота VPE | 31.00 mm |

Системные параметры

| | | | |
|---|--|----------------------|--|
| Серия изделия | OMNIMATE Signal — серия BL/SL 5.00 | | |
| Вид соединения | Полевое соединение | | |
| Метод проводного соединения | Винтовое соединение | | |
| Шаг в мм (P) | 5.00 mm | | |
| Шаг в дюймах (P) | 0.197 " | | |
| Направление вывода кабеля | 90° | | |
| Количество полюсов | 7 | | |
| L1 в мм | 30.00 mm | | |
| L1 в дюймах | 1.182 " | | |
| Количество рядов | 1 | | |
| Количество полюсных рядов | 1 | | |
| Расчетное сечение | 4 mm ² | | |
| Защита от прикосновения согласно DIN VDE 57 106 | защита от доступа пальцем | | |
| Защита от прикосновения согласно DIN VDE 0470 | IP 20 с проникновением/IP 10 без проникновения | | |
| Вид защиты | IP20 | | |
| Объемное сопротивление | ≤5 mΩ | | |
| Кодируемый | Да | | |
| Длина зачистки изоляции | 7 mm | | |
| Зажимной винт | M 2,5 | | |
| Лезвие отвертки | 0,6 x 3,5, PH 1, PZ 1 | | |
| Лезвие отвертки стандартное | DIN 5264, ISO 8764/2-PH, ISO 8764/2-PZ | | |
| Циклы коммутации | 25 | | |
| Усилие вставки на полюс, макс. | 10 N | | |
| Усилие вытягивания на полюс, макс. | 9 N | | |
| Момент затяжки | Тип момента затяжки | Подключение проводов | |

BLZP 5.00HC/07/270F SN OR BX

Weidmüller Interface GmbH & Co. KG

Klingenbergstraße 26
D-32758 Detmold
Germany

www.weidmueller.com

Технические данные

| | | | |
|-----------------------------|-----------------|-------|---------|
| Информация по использованию | Момент затяжки | мин. | 0.4 Nm |
| | | макс. | 0.5 Nm |
| Тип момента затяжки | Винтовой фланец | | |
| Информация по использованию | Момент затяжки | мин. | 0.2 Nm |
| | | макс. | 0.25 Nm |

Данные о материалах

| | | | |
|---------------------------------------|----------------------------|--------------------------------------|-----------|
| Изоляционный материал | PBT | Цветовой код | оранжевый |
| Таблица цветов (аналогич.) | RAL 2000 | Группа изоляционного материала | IIIa |
| Сравнительный показатель пробоя (CTI) | ≥ 200 | Сопротивление изоляции | ≥ 108 Ω |
| Moisture Level (MSL) | | Класс пожаростойкости UL 94 | V-0 |
| Материал контакта | Сплав меди | Поверхность контакта | луженые |
| Структура слоев штепсельного контакта | 4...8 μm Sn hot-dip tinned | Температура хранения, мин. | -40 °C |
| Температура хранения, макс. | 70 °C | Рабочая температура, мин. | -50 °C |
| Рабочая температура, макс. | 100 °C | Температурный диапазон монтажа, мин. | -25 °C |
| Температурный диапазон монтажа, макс. | 100 °C | | |

Провода, подходящие для подключения

| | |
|--|----------------------|
| Диапазон зажима, мин. | 0.13 mm ² |
| Диапазон зажима, макс. | 4 mm ² |
| Поперечное сечение подключаемого провода AWG, мин. | AWG 30 |
| Поперечное сечение подключаемого провода AWG, макс. | AWG 12 |
| Одножильный, мин. H05(07) V-U | 0.2 mm ² |
| Одножильный, макс. H05(07) V-U | 4 mm ² |
| Гибкий, мин. H05(07) V-K | 0.2 mm ² |
| Гибкий, макс. H05(07) V-K | 4 mm ² |
| С наконечником DIN 46 228/4, мин. | 0.2 mm ² |
| С наконечником DIN 46 228/4, макс. | 2.5 mm ² |
| с обжимной втулкой для фиксации концов проводов, DIN 46228 часть 1, мин. | 0.2 mm ² |
| С кабельным наконечником согласно DIN 46 228/1, макс. | 4 mm ² |
| Нутромметр в соответствии с EN 60999 a x b; ø | 2,8 мм x 2,4 мм |

| | | | | |
|---------------------------------|---------------------------------|--|------------------------|------------------------|
| Зажимаемый проводник | Сечение подсоединяемого провода | Тип | тонкожильный провод | |
| | | номин. | 0.5 mm ² | |
| кабельный наконечник | | Длина снятия изоляции | номин. 6 mm | |
| | | Рекомендованная обжимная втулка для фиксации концов проводов | H0.5/6 | |
| | | Тип | тонкожильный провод | |
| Сечение подсоединяемого провода | | номин. | 1 mm ² | |
| | | кабельный наконечник | | |
| Сечение подсоединяемого провода | | Длина снятия изоляции | | номин. 6 mm |
| | | Рекомендованная обжимная втулка для фиксации концов проводов | | H1.0/6 |
| Сечение подсоединяемого провода | | Тип | тонкожильный провод | |
| | | номин. | 1.5 mm ² | |

BLZP 5.00HC/07/270F SN OR BX

Weidmüller Interface GmbH & Co. KG

Klingenbergstraße 26
D-32758 Detmold
Germany

www.weidmueller.com

Технические данные

| | | |
|---------------------------------|--|-------------------------|
| кабельный наконечник | Длина снятия изоляции | номин. 7 mm |
| | Рекомендованная обжимная втулка для фиксации концов проводов | H1,5/7 |
| Сечение подсоединяемого провода | Тип | тонкожильный провод |
| | номин. | 2.5 mm ² |
| кабельный наконечник | Длина снятия изоляции | номин. 7 mm |
| | Рекомендованная обжимная втулка для фиксации концов проводов | H2,5/7 |
| Сечение подсоединяемого провода | Тип | тонкожильный провод |
| | номин. | 0.75 mm ² |
| кабельный наконечник | Длина снятия изоляции | номин. 6 mm |
| | Рекомендованная обжимная втулка для фиксации концов проводов | H0,75/6 |

Текст ссылки Наружный диаметр пластиковой манжеты не должен превышать размер шага (P), Длина кабельных наконечников подбирается в зависимости от типа продукта и номинального напряжения.

Номинальные характеристики по IEC

| | | | |
|---|------------------------|---|--------------------|
| пройдены испытания по стандарту | IEC 60664-1, IEC 61984 | Номинальный ток, мин. кол-во контактов (Tu = 20 °C) | 23 A |
| Номинальный ток, макс. кол-во контактов (Tu = 20 °C) | 18 A | Номинальный ток, мин. кол-во контактов (Tu = 40 °C) | 21 A |
| Номинальный ток, макс. кол-во контактов (Tu = 40 °C) | 16 A | Номинальное импульсное напряжение при категории помехозащищенности/ Категория загрязнения II/2 | 400 V |
| Номинальное импульсное напряжение 320 V при категории помехозащищенности/ Категория загрязнения III/2 | | Номинальное импульсное напряжение 250 V при категории помехозащищенности/ Категория загрязнения III/3 | |
| Номинальное импульсное напряжение 4 kV при категории помехозащищенности/ Категория загрязнения II/2 | | Номинальное импульсное напряжение 4 kV при категории помехозащищенности/ Категория загрязнения III/2 | |
| Номинальное импульсное напряжение 4 kV при категории помехозащищенности/ Категория загрязнения III/3 | | Устойчивость к воздействию кратковременного тока | 3 x 1 сек. с 120 A |

Номинальные характеристики по CSA

| | | | |
|---|--------|---|---|
| Институт (CSA) | CSA | Сертификат № (CSA) | 200039-1121690 |
| Номинальное напряжение (группа использования B/CSA) | 300 V | Номинальное напряжение (группа использования C/CSA) | 50 V |
| Номинальное напряжение (группа использования D/CSA) | 300 V | Номинальный ток (группа использования B/CSA) | 20 A |
| Номинальный ток (группа использования D/CSA) | 20 A | Поперечное сечение подключаемого провода AWG, мин. | AWG 30 |
| Поперечное сечение подключаемого провода AWG, макс. | AWG 12 | Ссылка на утвержденные значения | В технических характеристиках приведены максимальные значения, подробные сведения см. в сертификате об утверждении. |

BLZP 5.00HC/07/270F SN OR BX

Weidmüller Interface GmbH & Co. KG

Klingenbergstraße 26
D-32758 Detmold
Germany

www.weidmueller.com

Технические данные

Номинальные характеристики по UL 1059

| | | | |
|---|---|---|--------|
| Институт (cURus) | CURUS | Сертификат № (cURus) | E60693 |
| Номинальное напряжение (группа использования В/UL 1059) | 300 V | Номинальное напряжение (группа использования D/UL 1059) | 300 V |
| Номинальный ток (группа использования В/UL 1059) | 20 A | Номинальный ток (группа использования D/UL 1059) | 10 A |
| Поперечное сечение подключаемого провода AWG, мин. | AWG 26 | Поперечное сечение подключаемого провода AWG, макс. | AWG 12 |
| Ссылка на утвержденные значения | В технических характеристиках приведены максимальные значения, подробные сведения см. в сертификате об утверждении. | | |

Важное примечание

| | | | |
|------------------|---|--|--|
| Соответствие IPC | Заявление о соответствии: все изделия разрабатываются, производятся и поставляются в соответствии с установленными международными стандартами и нормами и соответствуют характеристикам, указанным в технической документации, а также обладают декоративными свойствами в соответствии с IPC-A-610, "Класс 2". Любые другие запросы информации об изделиях могут быть рассмотрены по запросу. | | |
| Примечания | <ul style="list-style-type: none"> • Additional variants on request • Gold-plated contact surfaces on request • Rated current related to rated cross-section & min. No. of poles. • Wire end ferrule without plastic collar to DIN 46228/1 • Wire end ferrule with plastic collar to DIN 46228/4 • P on drawing = pitch • Rated data refer only to the component itself. Clearance and creepage distances to other components are to be designed in accordance with the relevant application standards. • In accordance with IEC 61984, OMNIMATE-connectors are connectors without breaking capacity (COC). During designated use, connectors are not allowed to be engaged or disengaged when live or under load • Long term storage of the product with average temperature of 50 °C and maximum humidity 70%, 36 months | | |

Классификации

| | | | |
|-------------|-------------|-------------|-------------|
| ETIM 8.0 | EC002638 | ETIM 9.0 | EC002638 |
| ETIM 10.0 | EC002638 | ECLASS 14.0 | 27-46-02-02 |
| ECLASS 15.0 | 27-46-02-02 | | |

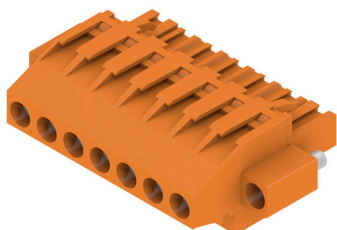
BLZP 5.00HC/07/270F SN OR BX

Weidmüller Interface GmbH & Co. KG
Klingenbergstraße 26
D-32758 Detmold
Germany

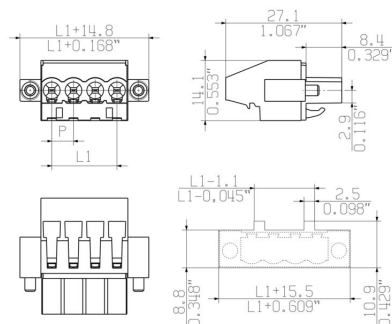
www.weidmueller.com

Изображения

Изображение изделия



Dimensional drawing



MIN. FRONT PLATE CUT-OUT

BLZP 5.00HC/07/270F SN OR BX

Weidmüller Interface GmbH & Co. KG

Klingenbergstraße 26

D-32758 Detmold

Germany

www.weidmueller.com

Аксессуары

Кодирующие элементы



Соединяет только то, что требуется соединить: правильное соединение в нужном месте. Кодирующие элементы и замковые устройства четко обозначают соединительные элементы в процессе изготовления и эксплуатации

Кодирующие элементы и замковые устройства вставляются перед сборкой или во время фазы сборки кабеля. Альтернатива Weidmüller: настройка онлайн с помощью конфигуратора вариантов для предварительной кодировки перед доставкой. Неправильная сборка на плате и неправильное подключение соединительных элементов больше невозможно.

Преимущество: отсутствие поиска и устранения неисправностей в процессе производства и эксплуатационных ошибок пользователя.

Основные данные для заказа

| | | | |
|------------|----------------------------|--|--|
| Тип | BLZ/SL KO OR BX | Версия | |
| Заказ № | 1573010000 | Штекерный соединитель печатной платы, Аксессуар, Элемент кодировки, оранжевый, Количество полюсов: 1 | |
| GTIN (EAN) | 4008190048396 | | |
| Кол. | 100 ST | | |
| Тип | BLZ/SL KO BK BX | Версия | |
| Заказ № | 1545710000 | Штекерный соединитель печатной платы, Аксессуар, Элемент кодировки, черный, Количество полюсов: 1 | |
| GTIN (EAN) | 4008190087142 | | |
| Кол. | 50 ST | | |

Отвертка для винтов со шлицем



Отвертка для винтов со шлицем с круглым лезвием, SD DIN 5265, ISO 2380/2, выходной присоединительный размер согласно DIN 5264, ISO 2380/1, острое из хромистой стали - Chrom Top, рукоятка SoftFinish

Основные данные для заказа

| | | | |
|------------|----------------------------|---|--|
| Тип | SDS 0.6X3.5X100 | Версия | |
| Заказ № | 2749340000 | Отвертка, Ширина лезвия (B): 3.5 mm, Длина лезвия: 100 mm, Толщина лезвия (A): 0.6 mm | |
| GTIN (EAN) | 4050118895568 | | |
| Кол. | 1 ST | | |
| Тип | SDIS 0.6X3.5X100 | Версия | |
| Заказ № | 2749810000 | Отвертка, Ширина лезвия (B): 3.5 mm, Длина лезвия: 100 mm, Толщина лезвия (A): 0.6 mm | |
| GTIN (EAN) | 4050118897012 | | |
| Кол. | 1 ST | | |

BLZP 5.00HC/07/270F SN OR BX

Weidmüller Interface GmbH & Co. KG

Klingenbergstraße 26

D-32758 Detmold

Germany

www.weidmueller.com

Аксессуары

Отвертка для винтов с крестообразным шлицем, тип Phillips



Отвертка для крестообразных шлицев типа Phillips, SDK PH DIN 5262, ISO 8764/2-PH, выходной присоединительный размер согласно ISO 8764-PH, острие из хромистой стали - Chrom Top, рукоятка SoftFinish

Основные данные для заказа

| | | | |
|------------|----------------------------|---|---|
| Тип | SDK PH1 X 80 | Версия | |
| Заказ № | 2749410000 | Отвертка, Ширина лезвия (B): 4.5 mm, 80 mm, Толщина лезвия (A): | |
| GTIN (EAN) | 4050118895636 | | 1 |
| Кол. | 1 ST | | |

Отвертка для винтов с крестообразным шлицем, тип Pozidriv



Отвертка для крестообразного шлица типа Pozidriv, SDK PZ DIN 5262, ISO 8764/2-PZ, выходной присоединительный размер согласно ISO 8764-PZ, острие из хромистой стали - Chrom Top, рукоятка SoftFinish

Основные данные для заказа

| | | | |
|------------|----------------------------|---|--------|
| Тип | SDK PZ1 X 80 | Версия | |
| Заказ № | 2749440000 | Отвертка, Ширина лезвия (B): 14.5 mm, 80 mm, Толщина лезвия | |
| GTIN (EAN) | 4050118895667 | | (A): 1 |
| Кол. | 1 ST | | |

BLZP 5.00HC/07/270F SN OR BX

Weidmüller Interface GmbH & Co. KG

Klingenbergstraße 26

D-32758 Detmold

Germany

www.weidmueller.com

Сопрягаемые детали

SL-SMT 5.00HC/180LF Box



Термостойкий штекерный соединитель, упаковка — коробка или лента. На ленте и с выводами под пайку 1,5 мм оптимизирован для автоматического монтажа. Длина выводов 3,2 мм подходит для пайки волной припоя и оплавлением сквозных отверстий (Reflow). Штекерные соединители обеспечивают место для маркировки и допускают кодирование. HC = сильноточный.

Основные данные для заказа

| | | | |
|------------|----------------------------|---|--|
| Тип | SL-SMT 5.00HC/07/180LF ... | Версия | |
| Заказ № | 1841440000 | Штекерный соединитель печатной платы, Штырьковый | |
| GTIN (EAN) | 4032248352340 | соединитель, Фланец под пайку, Соединение THT/THR под | |
| Кол. | 42 ST | пайку, 5.00 мм, Количество полюсов: 7, 180°, Длина штифта для припайки (l): 3.2 мм, луженые, черный, Ящик | |

SL-SMT 5.00HC/90LF Box



Термостойкий штекерный соединитель, упаковка — коробка или лента. На ленте и с выводами под пайку 1,5 мм оптимизирован для автоматического монтажа. Длина выводов 3,2 мм подходит для пайки волной припоя и оплавлением сквозных отверстий (Reflow). Штекерные соединители обеспечивают место для маркировки и допускают кодирование. HC = сильноточный.

Основные данные для заказа

| | | | |
|------------|----------------------------|---|--|
| Тип | SL-SMT 5.00HC/07/90LF 3... | Версия | |
| Заказ № | 1840400000 | Штекерный соединитель печатной платы, Штырьковый | |
| GTIN (EAN) | 4032248351244 | соединитель, Фланец под пайку, Соединение THT/THR под пайку, | |
| Кол. | 42 ST | 5.00 мм, Количество полюсов: 7, 90°, Длина штифта для припайки (l): 3.2 мм, луженые, черный, Ящик | |