

## BLZP 5.00HC/03/90 SN OR BX

**Weidmüller Interface GmbH & Co. KG**

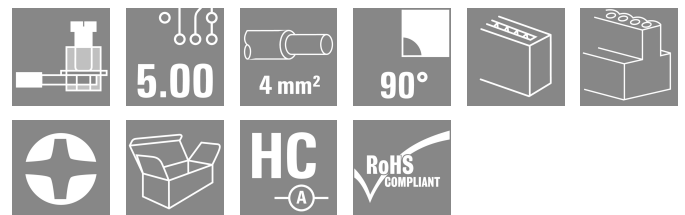
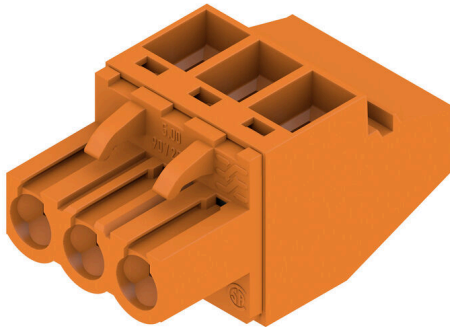
Klingenbergstraße 26

D-32758 Detmold

Germany

www.weidmueller.com

### Изображение изделия



Гнездовые разъемы с соединением с зажимным хомутом для подключения проводов с направлением выводов под прямым углом (90° или 270°). Гнездовые разъемы обеспечивают место для маркировки и допускают кодирование. Крепление осуществляется с помощью фланца или фиксатора. Кроме того, они оснащены встроенным винтом с двумя шлицами (прямым и крестообразным), защитой от неправильной вставки провода и поставляются с открытыми зажимными хомутами. HC = сильноточный.

### Основные данные для заказа

Версия	Штекерный соединитель печатной платы, Гнездовой разъем, 5.00 мм, Количество полюсов: 3, 90°, Винтовое соединение, Диапазон зажима, макс. : 4 мм², Ящик
Заказ №	<a href="#">1958290000</a>
Тип	BLZP 5.00HC/03/90 SN OR BX
GTIN (EAN)	4032248637157
Кол.	120 Штука
Продуктное отношение	IEC: 400 V / 23 A / 0.2 - 4 мм² UL: 300 V / 20 A / AWG 26 - AWG 12
Упаковка	Ящик

## BLZP 5.00HC/03/90 SN OR BX

**Weidmüller Interface GmbH & Co. KG**

Klingenbergstraße 26  
D-32758 Detmold  
Germany

www.weidmueller.com

## Технические данные

### Сертификаты

Допуски к эксплуатации



ROHS Соответствовать

UL File Number Search [Сайт UL](#)

Сертификат № (cURus) E60693

### Размеры и массы

Глубина	27.2 mm	Глубина (дюймов)	1.0709 inch
Высота	14.1 mm	Высота (в дюймах)	0.5551 inch
Ширина	15 mm	Ширина (в дюймах)	0.5906 inch
Масса нетто	5.62 g		

### Экологическое соответствие изделия

Состояние соответствия RoHS Соответствует без исключения

REACH SVHC Нет SVHC выше 0,1 wt%

Углеродный след продукта | Производственный цикл 0,165 kg CO2 eq.

### Упаковка

Упаковка	Ящик	Длина VPE	348.00 mm
VPE c	139.00 mm	Высота VPE	32.00 mm

### Системные параметры

Серия изделия	OMNIMATE Signal — серия BL/SL 5.00	
Вид соединения	Полевое соединение	
Метод проводного соединения	Винтовое соединение	
Шаг в мм (P)	5.00 mm	
Шаг в дюймах (P)	0.197 "	
Направление вывода кабеля	90°	
Количество полюсов	3	
L1 в мм	10.00 mm	
L1 в дюймах	0.394 "	
Количество рядов	1	
Количество полюсных рядов	1	
Расчетное сечение	4 mm <sup>2</sup>	
Защита от прикосновения согласно DIN VDE 57 106	защита от доступа пальцем	
Защита от прикосновения согласно DIN VDE 0470	IP 20 с проникновением/IP 10 без проникновения	
Вид защиты	IP20	
Объемное сопротивление	≤5 mΩ	
Кодируемый	Да	
Длина зачистки изоляции	7 mm	
Зажимной винт	M 2,5	
Лезвие отвертки	0,6 x 3,5, PH 1, PZ 1	
Лезвие отвертки стандартное	DIN 5264, ISO 8764/2-PH, ISO 8764/2-PZ	
Циклы коммутации	25	
Усилие вставки на полюс, макс.	10 N	
Усилие вытягивания на полюс, макс.	9 N	
Момент затяжки	Тип момента затяжки	Подключение проводов

## BLZP 5.00HC/03/90 SN OR BX

**Weidmüller Interface GmbH & Co. KG**  
 Klingenbergstraße 26  
 D-32758 Detmold  
 Germany

www.weidmueller.com

### Технические данные

Информация по использованию	Момент затяжки	мин.	0.4 Nm
		макс.	0.5 Nm

#### Данные о материалах

Изоляционный материал	PBT	Цветовой код	оранжевый
Таблица цветов (аналогич.)	RAL 2000	Группа изоляционного материала	IIIa
Сравнительный показатель пробоя (СТИ)	≥ 200	Сопротивление изоляции	≥ 108 Ω
Moisture Level (MSL)		Класс пожаростойкости UL 94	V-0
Материал контакта	Сплав меди	Поверхность контакта	луженые
Структура слоев штепсельного контакта	4...8 μm Sn hot-dip tinned	Температура хранения, мин.	-40 °C
Температура хранения, макс.	70 °C	Рабочая температура, мин.	-50 °C
Рабочая температура, макс.	100 °C	Температурный диапазон монтажа, мин.	-25 °C
Температурный диапазон монтажа, макс.	100 °C		

#### Провода, подходящие для подключения

Диапазон зажима, мин.	0.13 mm <sup>2</sup>
Диапазон зажима, макс.	4 mm <sup>2</sup>
Поперечное сечение подключаемого провода AWG, мин.	AWG 30
Поперечное сечение подключаемого провода AWG, макс.	AWG 12
Одножильный, мин. H05(07) V-U	0.2 mm <sup>2</sup>
Одножильный, макс. H05(07) V-U	4 mm <sup>2</sup>
Гибкий, мин. H05(07) V-K	0.2 mm <sup>2</sup>
Гибкий, макс. H05(07) V-K	4 mm <sup>2</sup>
С наконечником DIN 46 228/4, мин.	0.2 mm <sup>2</sup>
С наконечником DIN 46 228/4, макс.	2.5 mm <sup>2</sup>
с обжимной втулкой для фиксации концов проводов, DIN 46228 часть 1, мин.	0.2 mm <sup>2</sup>
С кабельным наконечником согласно DIN 46 228/1, макс.	4 mm <sup>2</sup>
Нутромметр в соответствии с EN 60999	2,8 мм x 2,4 мм
а x b; ø	

Зажимаемый проводник	Сечение подсоединяемого провода	Тип	тонкожильный провод
		номин.	0.5 mm <sup>2</sup>
кабельный наконечник		Длина снятия изоляции	номин. 6 mm
		Рекомендованная обжимная втулка для фиксации концов проводов	<a href="#">H0.5/6</a>
		Тип	тонкожильный провод
Сечение подсоединяемого провода		номин.	1 mm <sup>2</sup>
		кабельный наконечник	
Рекомендованная обжимная втулка для фиксации концов проводов	<a href="#">H1.0/6</a>		
Тип	тонкожильный провод		
Сечение подсоединяемого провода		номин.	1.5 mm <sup>2</sup>
		кабельный наконечник	

**BLZP 5.00HC/03/90 SN OR BX**

**Weidmüller Interface GmbH & Co. KG**

Klingenbergstraße 26  
D-32758 Detmold  
Germany

www.weidmueller.com

**Технические данные**

		Рекомендованная обжимная втулка для фиксации концов проводов	<a href="#">H1.5/7</a>
Сечение подсоединяемого провода	Тип	тонкожильный провод	
	номин.	2.5 mm <sup>2</sup>	
кабельный наконечник	Длина снятия изоляции	номин.	7 mm
	Рекомендованная обжимная втулка для фиксации концов проводов	<a href="#">H2.5/7</a>	
Сечение подсоединяемого провода	Тип	тонкожильный провод	
	номин.	0.75 mm <sup>2</sup>	
кабельный наконечник	Длина снятия изоляции	номин.	6 mm
	Рекомендованная обжимная втулка для фиксации концов проводов	<a href="#">H0.75/6</a>	

Текст ссылки: Наружный диаметр пластиковой манжеты не должен превышать размер шага (P). Длина кабельных наконечников подбирается в зависимости от типа продукта и номинального напряжения.

**Номинальные характеристики по IEC**

пройдены испытания по стандарту	IEC 60664-1, IEC 61984	Номинальный ток, мин. кол-во контактов (Tu = 20 °C)	23 A
Номинальный ток, макс. кол-во контактов (Tu = 20 °C)	18 A	Номинальный ток, мин. кол-во контактов (Tu = 40 °C)	21 A
Номинальный ток, макс. кол-во контактов (Tu = 40 °C)	16 A	Номинальное импульсное напряжение при категории помехозащитности/ Категория загрязнения II/2	400 V
Номинальное импульсное напряжение при категории помехозащитности/ Категория загрязнения III/2	320 V	Номинальное импульсное напряжение при категории помехозащитности/ Категория загрязнения III/3	250 V
Номинальное импульсное напряжение 4 kV при категории помехозащитности/ Категория загрязнения II/2	4 kV	Номинальное импульсное напряжение 4 kV при категории помехозащитности/ Категория загрязнения III/2	4 kV
Номинальное импульсное напряжение 4 kV при категории помехозащитности/ Категория загрязнения III/3	4 kV	Устойчивость к воздействию кратковременного тока	3 x 1 сек. с 120 A

**Номинальные характеристики по CSA**

Институт (CSA)	CSA	Сертификат № (CSA)	200039-112 1690
Номинальное напряжение (группа использования В/CSA)	300 V	Номинальное напряжение (группа использования С/CSA)	50 V
Номинальное напряжение (группа использования D/CSA)	300 V	Номинальный ток (группа использования В/CSA)	20 A
Номинальный ток (группа использования D/CSA)	20 A	Поперечное сечение подключаемого провода AWG, мин.	AWG 30
Поперечное сечение подключаемого провода AWG, макс.	AWG 12	Ссылка на утвержденные значения	В технических характеристиках приведены максимальные значения, подробные сведения см. в сертификате об утверждении.

## BLZP 5.00HC/03/90 SN OR BX

**Weidmüller Interface GmbH & Co. KG**

Klingenbergstraße 26  
D-32758 Detmold  
Germany

www.weidmueller.com

## Технические данные

### Номинальные характеристики по UL 1059

Институт (cURus)	CURUS	Сертификат № (cURus)	E60693
Номинальное напряжение (группа использования В/UL 1059)	300 V	Номинальное напряжение (группа использования D/UL 1059)	300 V
Номинальный ток (группа использования В/UL 1059)	20 A	Номинальный ток (группа использования D/UL 1059)	10 A
Поперечное сечение подключаемого провода AWG, мин.	AWG 26	Поперечное сечение подключаемого провода AWG, макс.	AWG 12
Ссылка на утвержденные значения	В технических характеристиках приведены максимальные значения, подробные сведения см. в сертификате об утверждении.		

### Важное примечание

Соответствие IPC	Заявление о соответствии: все изделия разрабатываются, производятся и поставляются в соответствии с установленными международными стандартами и нормами и соответствуют характеристикам, указанным в технической документации, а также обладают декоративными свойствами в соответствии с IPC-A-610, "Класс 2". Любые другие запросы информации об изделиях могут быть рассмотрены по запросу.		
Примечания	<ul style="list-style-type: none"> <li>• Additional variants on request</li> <li>• Gold-plated contact surfaces on request</li> <li>• Rated current related to rated cross-section &amp; min. No. of poles.</li> <li>• Wire end ferrule without plastic collar to DIN 46228/1</li> <li>• Wire end ferrule with plastic collar to DIN 46228/4</li> <li>• P on drawing = pitch</li> <li>• Rated data refer only to the component itself. Clearance and creepage distances to other components are to be designed in accordance with the relevant application standards.</li> <li>• In accordance with IEC 61984, OMNIMATE-connectors are connectors without breaking capacity (COC). During designated use, connectors are not allowed to be engaged or disengaged when live or under load</li> <li>• Long term storage of the product with average temperature of 50 °C and maximum humidity 70%, 36 months</li> </ul>		

### Классификации

ETIM 8.0	EC002638	ETIM 9.0	EC002638
ETIM 10.0	EC002638	ECLASS 14.0	27-46-02-02
ECLASS 15.0	27-46-02-02		

**BLZP 5.00HC/03/90 SN OR BX**

**Weidmüller Interface GmbH & Co. KG**

Klingenbergstraße 26

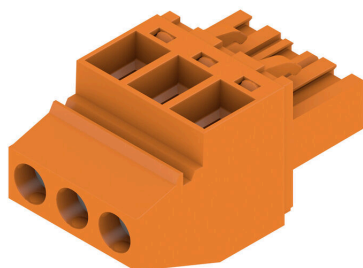
D-32758 Detmold

Germany

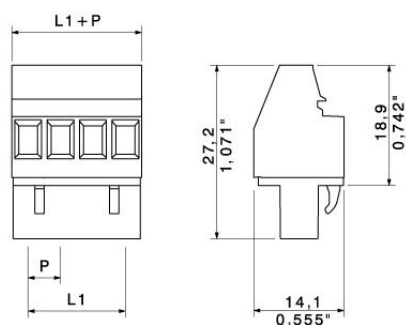
[www.weidmueller.com](http://www.weidmueller.com)

## Изображения

### Изображение изделия



### Dimensional drawing



## BLZP 5.00HC/03/90 SN OR BX

**Weidmüller Interface GmbH & Co. KG**

Klingenbergstraße 26

D-32758 Detmold

Germany

www.weidmueller.com

## Аксессуары

### Кодирующие элементы



Соединяет только то, что требуется соединить: правильное соединение в нужном месте. Кодирующие элементы и замковые устройства четко обозначают соединительные элементы в процессе изготовления и эксплуатации

Кодирующие элементы и замковые устройства вставляются перед сборкой или во время фазы сборки кабеля. Альтернатива Weidmüller: настройка онлайн с помощью конфигуратора вариантов для предварительной кодировки перед доставкой. Неправильная сборка на плате и неправильное подключение соединительных элементов больше невозможно.

Преимущество: отсутствие поиска и устранения неисправностей в процессе производства и эксплуатационных ошибок пользователя.

### Основные данные для заказа

Тип	BLZ/SL KO OR BX	Версия	
Заказ №	<a href="#">1573010000</a>	Штекерный соединитель печатной платы, Аксессуар, Элемент кодировки, оранжевый, Количество полюсов: 1	
GTIN (EAN)	4008190048396		
Кол.	100 ST		
Тип	BLZ/SL KO BK BX	Версия	
Заказ №	<a href="#">1545710000</a>	Штекерный соединитель печатной платы, Аксессуар, Элемент кодировки, черный, Количество полюсов: 1	
GTIN (EAN)	4008190087142		
Кол.	50 ST		

### Отвертка для винтов со шлицем



Отвертка для винтов со шлицем с круглым лезвием, SD DIN 5265, ISO 2380/2, выходной присоединительный размер согласно DIN 5264, ISO 2380/1, острое из хромистой стали - Chrom Top, рукоятка SoftFinish

### Основные данные для заказа

Тип	SDS 0.6X3.5X100	Версия	
Заказ №	<a href="#">2749340000</a>	Отвертка, Ширина лезвия (B): 3.5 mm, Длина лезвия: 100 mm, Толщина лезвия (A): 0.6 mm	
GTIN (EAN)	4050118895568		
Кол.	1 ST		
Тип	SDIS 0.6X3.5X100	Версия	
Заказ №	<a href="#">2749810000</a>	Отвертка, Ширина лезвия (B): 3.5 mm, Длина лезвия: 100 mm, Толщина лезвия (A): 0.6 mm	
GTIN (EAN)	4050118897012		
Кол.	1 ST		

## BLZP 5.00HC/03/90 SN OR BX

**Weidmüller Interface GmbH & Co. KG**  
Klingenbergstraße 26  
D-32758 Detmold  
Germany

[www.weidmueller.com](http://www.weidmueller.com)

## Аксессуары

### Отвертка для винтов с крестообразным шлицем, тип Phillips



Отвертка для крестообразных шлицев типа Phillips, SDK PH DIN 5262, ISO 8764/2-PH, выходной присоединительный размер согласно ISO 8764-PH, острие из хромистой стали - Chrom Top, рукоятка SoftFinish

#### Основные данные для заказа

Тип	SDK PH1 X 80	Версия	
Заказ №	<a href="#">2749410000</a>	Отвертка, Ширина лезвия (B): 4.5 mm, 80 mm, Толщина лезвия (A):	
GTIN (EAN)	4050118895636	1	
Кол.	1 ST		

### Отвертка для винтов с крестообразным шлицем, тип Pozidriv



Отвертка для крестообразного шлица типа Pozidriv, SDK PZ DIN 5262, ISO 8764/2-PZ, выходной присоединительный размер согласно ISO 8764-PZ, острие из хромистой стали - Chrom Top, рукоятка SoftFinish

#### Основные данные для заказа

Тип	SDK PZ1 X 80	Версия	
Заказ №	<a href="#">2749440000</a>	Отвертка, Ширина лезвия (B): 14.5 mm, 80 mm, Толщина лезвия	
GTIN (EAN)	4050118895667	(A): 1	
Кол.	1 ST		

## BLZP 5.00HC/03/90 SN OR BX

Weidmüller Interface GmbH & Co. KG  
Klingenbergstraße 26  
D-32758 Detmold  
Germany

www.weidmueller.com

## Сопрягаемые детали

### SL 5.00/135



Вилочные разъемы с выводом провода под углом 135°. Длина контактного штырька оптимизирована под пайку волной. Разъемы снабжены местом для маркировки, а также они могут быть кодированы.

#### Основные данные для заказа

Тип	SL 5.00/03/135 3.2SN OR...	Версия
Заказ №	<a href="#">1630260000</a>	Штекерный соединитель печатной платы, Штырьковый
GTIN (EAN)	4008190203689	соединитель, с боковой стороны открыто, Соединение ТНТ под
Кол.	100 ST	пайку, 5.00 мм, Количество полюсов: 3, 135°, Длина штифта для
		припайки (l): 3.2 мм, луженые, оранжевый, Ящик

### SL 5.00/135B



Вилочные разъемы с выводом провода под углом 135°. Длина контактного штырька оптимизирована под пайку волной. Разъемы снабжены местом для маркировки, а также они могут быть кодированы.

#### Основные данные для заказа

Тип	SL 5.00/03/135B 3.2SN O...	Версия
Заказ №	<a href="#">1630490000</a>	Штекерный соединитель печатной платы, Штырьковый
GTIN (EAN)	4008190203917	соединитель, Соединения типа "ласточкин хвост" для крепежных
Кол.	100 ST	блоков, Соединение ТНТ под пайку, 5.00 мм, Количество
		полюсов: 3, 135°, Длина штифта для припайки (l): 3.2 мм,
		луженые, оранжевый, Ящик

### SL 5.00/180



Вилочные разъемы с прямым выводом проводов под углом 180°. Длина контактного штырька оптимизирована под пайку волной. Разъемы снабжены местом для маркировки, а также они могут быть кодированы.

## BLZP 5.00HC/03/90 SN OR BX

**Weidmüller Interface GmbH & Co. KG**  
 Klingenbergstraße 26  
 D-32758 Detmold  
 Germany

www.weidmueller.com

## Сопрягаемые детали

### Основные данные для заказа

Тип	SL 5.00/03/180 3.2SN OR...	Версия
Заказ №	<a href="#">1581330000</a>	Штекерный соединитель печатной платы, Штырьковый
GTIN (EAN)	4008190120085	соединитель, с боковой стороны открыто, Соединение ТНТ под
Кол.	100 ST	пайку, 5.00 mm, Количество полюсов: 3, 180°, Длина штифта для припайки (l): 3.2 mm, луженые, оранжевый, Ящик

### SL 5.00/180B



Вилочные разъемы с прямым выводом проводов под углом 180°. Длина контактного штырька оптимизирована под пайку волной. Разъемы снабжены местом для маркировки, а также они могут быть кодированы.

### Основные данные для заказа

Тип	SL 5.00/03/180B 3.2SN O...	Версия
Заказ №	<a href="#">1581790000</a>	Штекерный соединитель печатной платы, Штырьковый
GTIN (EAN)	4008190185169	соединитель, Соединения типа "ласточкин хвост" для крепежных
Кол.	100 ST	блоков, Соединение ТНТ под пайку, 5.00 mm, Количество полюсов: 3, 180°, Длина штифта для припайки (l): 3.2 mm, луженые, оранжевый, Ящик

### SL 5.00/90



Вилочные разъемы с выводом провода под углом 90°. Длина контактного штырька оптимизирована под пайку волной. Разъемы снабжены местом для маркировки, а также они могут быть кодированы.

### Основные данные для заказа

Тип	SL 5.00/03/90 3.2SN BK ...	Версия
Заказ №	<a href="#">1924410000</a>	Штекерный соединитель печатной платы, Штырьковый
GTIN (EAN)	4032248563661	соединитель, с боковой стороны открыто, Соединение ТНТ под
Кол.	100 ST	пайку, 5.00 mm, Количество полюсов: 3, 90°, Длина штифта для припайки (l): 3.2 mm, луженые, черный, Ящик
Тип	SL 5.00/03/90 3.2SN OR ...	Версия
Заказ №	<a href="#">1571140000</a>	Штекерный соединитель печатной платы, Штырьковый
GTIN (EAN)	4008190167202	соединитель, с боковой стороны открыто, Соединение ТНТ под
Кол.	100 ST	пайку, 5.00 mm, Количество полюсов: 3, 90°, Длина штифта для припайки (l): 3.2 mm, луженые, оранжевый, Ящик

## BLZP 5.00HC/03/90 SN OR BX

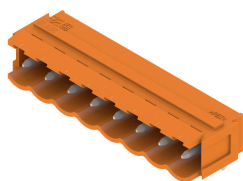
**Weidmüller Interface GmbH & Co. KG**  
Klingenbergstraße 26  
D-32758 Detmold  
Germany

www.weidmueller.com

### Сопрягаемые детали

Тип	SL 5.00/03/90 4.5SN BK ...	Версия
Заказ №	<a href="#">1626000000</a>	Штекерный соединитель печатной платы, Штырьковый
GTIN (EAN)	4008190197308	соединитель, с боковой стороны открыто, Соединение ТНТ под пайку, 5.00 мм, Количество полюсов: 3, 90°, Длина штифта для припайки (l): 4.5 мм, луженые, черный, Ящик
Кол.	100 ST	

### SL 5.00/90B

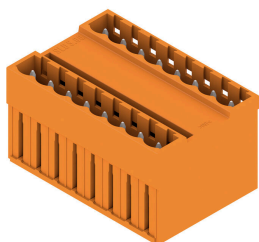


Вилочные разъемы с выводом провода под углом 90°. Длина контактного штырька оптимизирована под пайку волной. Разъемы снабжены местом для маркировки, а также они могут быть кодированы.

#### Основные данные для заказа

Тип	SL 5.00/03/90B 3.2SN OR...	Версия
Заказ №	<a href="#">1580870000</a>	Штекерный соединитель печатной платы, Штырьковый
GTIN (EAN)	4008190008482	соединитель, Соединения типа "ласточкин хвост" для крепежных блоков, Соединение ТНТ под пайку, 5.00 мм, Количество полюсов: 3, 90°, Длина штифта для припайки (l): 3.2 мм, луженые, оранжевый, Ящик
Кол.	100 ST	

### SLD 5.00/180G



Двухуровневый вилочный разъем с параллельным разъемом. Длина контактного штырька оптимизирована под пайку волной. Разъемы снабжены местом для маркировки, а также они могут быть кодированы.

#### Основные данные для заказа

Тип	SLD 5.00/06/180G 3.2SN ...	Версия
Заказ №	<a href="#">1614820000</a>	Штекерный соединитель печатной платы, Штырьковый
GTIN (EAN)	4008190039035	соединитель, с боковой стороны закрыто, Соединение ТНТ под пайку, 5.00 мм, Количество полюсов: 6, 180°, Длина штифта для припайки (l): 3.2 мм, луженые, оранжевый, Ящик
Кол.	50 ST	

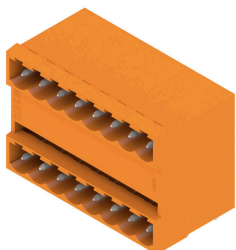
**BLZP 5.00HC/03/90 SN OR BX**

**Weidmüller Interface GmbH & Co. KG**  
Klingenbergstraße 26  
D-32758 Detmold  
Germany

www.weidmueller.com

**Сопрягаемые детали**

**SLD 5.00/90G**

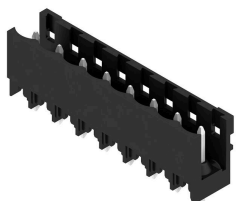


Двухуровневый вилочный разъем с параллельным разъемом. Длина контактного штырька оптимизирована под пайку волной. Разъемы снабжены местом для маркировки, а также они могут быть кодированы.

**Основные данные для заказа**

Тип	SLD 5.00/06/90G 3.2 SN ...	Версия
Заказ №	<a href="#">1614360000</a>	Штекерный соединитель печатной платы, Штырьковый
GTIN (EAN)	4008190029166	соединитель, с боковой стороны закрыто, Соединение ТНТ под
Кол.	50 ST	пайку, 5.00 мм, Количество полюсов: 6, 90°, Длина штифта для
		припайки (l): 3.2 мм, луженые, оранжевый, Ящик

**SL-SMT 5.00HC/180 Box**



Термостойкий открытый штекерный соединитель прямой конфигурации. Упаковка — коробка или лента. На ленте и с выводами под пайку 1,5 мм оптимизирован для автоматического монтажа. Длина выводов 3,2 мм подходит для пайки волной припоя и оплавлением сквозных отверстий (Reflow). Штекерные соединители обеспечивают место для маркировки и допускают кодирование. HC = высокоточный.

**Основные данные для заказа**

Тип	SL-SMT 5.00HC/03/180 1....	Версия
Заказ №	<a href="#">1796490000</a>	Штекерный соединитель печатной платы, Штырьковый
GTIN (EAN)	4032248237029	соединитель, с боковой стороны открыто, Соединение ТНТ/ТНН
Кол.	100 ST	под пайку, 5.00 мм, Количество полюсов: 3, 180°, Длина штифта
		для припайки (l): 1.5 мм, луженые, черный, Ящик
Тип	SL-SMT 5.00HC/03/180 3....	Версия
Заказ №	<a href="#">1840930000</a>	Штекерный соединитель печатной платы, Штырьковый
GTIN (EAN)	4032248351824	соединитель, с боковой стороны открыто, Соединение ТНТ/ТНН
Кол.	100 ST	под пайку, 5.00 мм, Количество полюсов: 3, 180°, Длина штифта
		для припайки (l): 3.2 мм, луженые, черный, Ящик

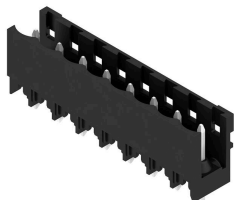
**BLZP 5.00HC/03/90 SN OR BX**

**Weidmüller Interface GmbH & Co. KG**  
Klingenbergstraße 26  
D-32758 Detmold  
Germany

**Сопрягаемые детали**

www.weidmueller.com

**SL-SMT 5.00HC/180 Tape**

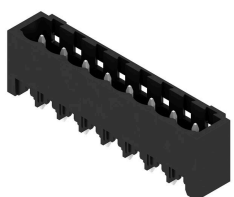


Термостойкий открытый штекерный соединитель прямой конфигурации. Упаковка — коробка или лента. На ленте и с выводами под пайку 1,5 мм оптимизирован для автоматического монтажа. Длина выводов 3,2 мм подходит для пайки волной припоя и оплавлением сквозных отверстий (Reflow). Штекерные соединители обеспечивают место для маркировки и допускают кодирование. HC = высокоточный.

**Основные данные для заказа**

Тип	SL-SMT 5.00HC/03/180 1...	Версия	
Заказ №	<a href="#">1797810000</a>	Штекерный соединитель печатной платы, Штырьковый	
GTIN (EAN)	4032248239818	соединитель, с боковой стороны открыто, Соединение THT/THR	
Кол.	250 ST	под пайку, 5.00 mm, Количество полюсов: 3, 180°, Длина штифта для припайки (l): 1.5 mm, луженые, черный, Tape	

**SL-SMT 5.00HC/180G Box**

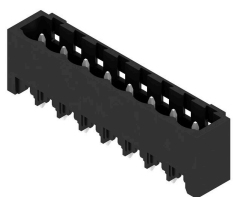


Термостойкий штекерный соединитель, упаковка — коробка или лента. На ленте и с выводами под пайку 1,5 мм оптимизирован для автоматического монтажа. Длина выводов 3,2 мм подходит для пайки волной припоя и оплавлением сквозных отверстий (Reflow). Штекерные соединители обеспечивают место для маркировки и допускают кодирование. HC = высокоточный.

**Основные данные для заказа**

Тип	SL-SMT 5.00HC/03/180G 3...	Версия	
Заказ №	<a href="#">1841170000</a>	Штекерный соединитель печатной платы, Штырьковый	
GTIN (EAN)	4032248352067	соединитель, с боковой стороны закрыто, Соединение THT/THR	
Кол.	100 ST	под пайку, 5.00 mm, Количество полюсов: 3, 180°, Длина штифта для припайки (l): 3.2 mm, луженые, черный, Ящик	

**SL-SMT 5.00HC/180G Tape**



Термостойкий штекерный соединитель, упаковка — коробка или лента. На ленте и с выводами под пайку 1,5 мм оптимизирован для автоматического монтажа. Длина выводов 3,2 мм подходит для пайки волной припоя и оплавлением сквозных отверстий (Reflow). Штекерные соединители обеспечивают место для маркировки и допускают кодирование. HC = высокоточный.

**BLZP 5.00HC/03/90 SN OR BX**

**Weidmüller Interface GmbH & Co. KG**  
Klingenbergstraße 26  
D-32758 Detmold  
Germany

www.weidmueller.com

**Сопрягаемые детали**

**Основные данные для заказа**

Тип	SL-SMT 5.00HC/03/180G 1...	Версия
Заказ №	<a href="#">1797880000</a>	Штекерный соединитель печатной платы, Штырьковый
GTIN (EAN)	4032248239887	соединитель, с боковой стороны закрыто, Соединение THT/THR
Кол.	250 ST	под пайку, 5.00 mm, Количество полюсов: 3, 180°, Длина штифта для припайки (l): 1.5 mm, луженые, черный, Таре

**SL-SMT 5.00HC/90 Box**



Термостойкий открытый штекерный соединитель угловой конфигурации (90°). Упаковка — коробка или лента. На ленте и с выводами под пайку 1,5 мм оптимизирован для автоматического монтажа. Длина выводов 3,2 мм подходит для пайки волной припоя и оплавлением сквозных отверстий (Reflow). Штекерные соединители обеспечивают место для маркировки и допускают кодирование. HC = высокоточный.

**Основные данные для заказа**

Тип	SL-SMT 5.00HC/03/90 1.5...	Версия
Заказ №	<a href="#">1796940000</a>	Штекерный соединитель печатной платы, Штырьковый
GTIN (EAN)	4032248237722	соединитель, с боковой стороны открыто, Соединение THT/THR
Кол.	100 ST	под пайку, 5.00 mm, Количество полюсов: 3, 90°, Длина штифта для припайки (l): 1.5 mm, луженые, черный, Ящик

Тип	SL-SMT 5.00HC/03/90 3.2...	Версия
Заказ №	<a href="#">1839900000</a>	Штекерный соединитель печатной платы, Штырьковый
GTIN (EAN)	4032248350544	соединитель, с боковой стороны открыто, Соединение THT/THR
Кол.	100 ST	под пайку, 5.00 mm, Количество полюсов: 3, 90°, Длина штифта для припайки (l): 3.2 mm, луженые, черный, Ящик

**SL-SMT 5.00HC/90 Tare**



Термостойкий открытый штекерный соединитель угловой конфигурации (90°). Упаковка — коробка или лента. На ленте и с выводами под пайку 1,5 мм оптимизирован для автоматического монтажа. Длина выводов 3,2 мм подходит для пайки волной припоя и оплавлением сквозных отверстий (Reflow). Штекерные соединители обеспечивают место для маркировки и допускают кодирование. HC = высокоточный.

**Основные данные для заказа**

Тип	SL-SMT 5.00HC/03/90 1.5...	Версия
Заказ №	<a href="#">1797630000</a>	Штекерный соединитель печатной платы, Штырьковый
GTIN (EAN)	4032248239634	соединитель, с боковой стороны открыто, Соединение THT/THR
Кол.	350 ST	под пайку, 5.00 mm, Количество полюсов: 3, 90°, Длина штифта для припайки (l): 1.5 mm, луженые, черный, Таре

## BLZP 5.00HC/03/90 SN OR BX

**Weidmüller Interface GmbH & Co. KG**  
 Klingenbergstraße 26  
 D-32758 Detmold  
 Germany

## Сопрягаемые детали

www.weidmueller.com

### SL-SMT 5.00HC/90G Box



Термостойкий штекерный соединитель, упаковка — коробка или лента. На ленте и с выводами под пайку 1,5 мм оптимизирован для автоматического монтажа. Длина выводов 3,2 мм подходит для пайки волной припоя и оплавлением сквозных отверстий (Reflow). Штекерные соединители обеспечивают место для маркировки и допускают кодирование. HC = сильноточный.

#### Основные данные для заказа

Тип	SL-SMT 5.00HC/03/90G 1...	Версия
Заказ №	<a href="#">1797090000</a>	Штекерный соединитель печатной платы, Штырьковый
GTIN (EAN)	4032248237876	соединитель, с боковой стороны закрыто, Соединение THT/THR
Кол.	100 ST	под пайку, 5.00 mm, Количество полюсов: 3, 90°, Длина штифта для припайки (l): 1.5 mm, луженые, черный, Ящик
Тип	SL-SMT 5.00HC/03/90G 3...	Версия
Заказ №	<a href="#">1840130000</a>	Штекерный соединитель печатной платы, Штырьковый
GTIN (EAN)	4032248350872	соединитель, с боковой стороны закрыто, Соединение THT/THR
Кол.	100 ST	под пайку, 5.00 mm, Количество полюсов: 3, 90°, Длина штифта для припайки (l): 3.2 mm, луженые, черный, Ящик

### SL-SMT 5.00HC/90G Tape



Термостойкий штекерный соединитель, упаковка — коробка или лента. На ленте и с выводами под пайку 1,5 мм оптимизирован для автоматического монтажа. Длина выводов 3,2 мм подходит для пайки волной припоя и оплавлением сквозных отверстий (Reflow). Штекерные соединители обеспечивают место для маркировки и допускают кодирование. HC = сильноточный.

#### Основные данные для заказа

Тип	SL-SMT 5.00HC/03/90G 1...	Версия
Заказ №	<a href="#">1797700000</a>	Штекерный соединитель печатной платы, Штырьковый
GTIN (EAN)	4032248239702	соединитель, с боковой стороны закрыто, Соединение THT/THR
Кол.	350 ST	под пайку, 5.00 mm, Количество полюсов: 3, 90°, Длина штифта для припайки (l): 1.5 mm, луженые, черный, Таре

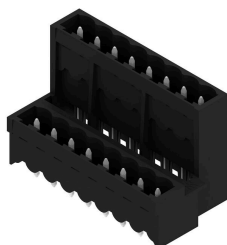
## BLZP 5.00HC/03/90 SN OR BX

**Weidmüller Interface GmbH & Co. KG**  
Klingenbergstraße 26  
D-32758 Detmold  
Germany

[www.weidmueller.com](http://www.weidmueller.com)

## Сопрягаемые детали

### SLDV-THR 5.00/180G



Термостойкий, двухуровневый, с боковым смещением, вилочный разъем в закрытом исполнении, фланец под пайку в качестве опции. Контактные штифты длиной 1,5 мм пригодны для пайки по технологии Reflow. Контактные штырьки длиной 3,2 мм пригодны для пайки по технологии Reflow и пайки волной. Разъемы снабжены местом для маркировки, а также они могут быть кодированы.

### Основные данные для заказа

Тип	SLDV-THR 5.00/06/180G 3...	Версия
Заказ №	<a href="#">1882700000</a>	Штекерный соединитель печатной платы, Штырьковый
GTIN (EAN)	4032248486274	соединитель, с боковой стороны закрыто, Соединение THT/THR
Кол.	50 ST	под пайку, 5.00 мм, Количество полюсов: 6, 180°, Длина штифта для припайки (l): 3.2 мм, луженые, черный, Ящик