

## BLZP 5.00HC/04/90 SN OR BX

**Weidmüller Interface GmbH & Co. KG**

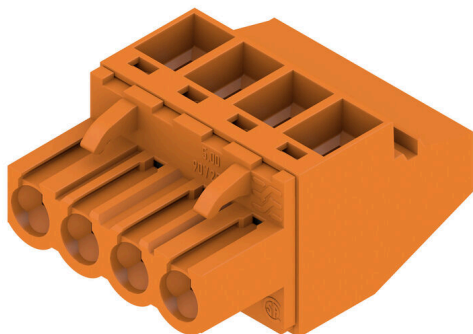
Klingenbergstraße 26

D-32758 Detmold

Germany

www.weidmueller.com

### Изображение изделия



Гнездовые разъемы с соединением с зажимным хомутом для подключения проводов с направлением выводов под прямым углом (90° или 270°). Гнездовые разъемы обеспечивают место для маркировки и допускают кодирование. Крепление осуществляется с помощью фланца или фиксатора. Кроме того, они оснащены встроенным винтом с двумя шлицами (прямым и крестообразным), защитой от неправильной вставки провода и поставляются с открытыми зажимными хомутами. HC = высокоточный.

### Основные данные для заказа

|                      |  |
|----------------------|--|
| Версия               | Штекерный соединитель печатной платы, Гнездовой разъем, 5.00 мм, Количество полюсов: 4, 90°, Винтовое соединение, Диапазон зажима, макс. : 4 мм², Ящик |
| Заказ №              | <a href="#">1958280000</a>   |
| Тип                  | BLZP 5.00HC/04/90 SN OR BX   |
| GTIN (EAN)           | 4032248637140  |
| Кол.                 | 90 Штука   |
| Продуктное отношение | IEC: 400 V / 23 A / 0.2 - 4 мм²<br>UL: 300 V / 20 A / AWG 26 - AWG 12  |
| Упаковка             | Ящик   |

**BLZP 5.00HC/04/90 SN OR BX**

**Weidmüller Interface GmbH & Co. KG**

Klingenbergstraße 26  
D-32758 Detmold  
Germany

www.weidmueller.com

**Технические данные**

**Сертификаты**

Допуски к эксплуатации



ROHS Соответствовать

UL File Number Search [Сайт UL](#)

Сертификат № (cURus) E60693

**Размеры и массы**

|             |         |                   |             |
|-------------|---------|-------------------|-------------|
| Глубина     | 27.2 mm | Глубина (дюймов)  | 1.0709 inch |
| Высота      | 14.1 mm | Высота (в дюймах) | 0.5551 inch |
| Ширина      | 20 mm   | Ширина (в дюймах) | 0.7874 inch |
| Масса нетто | 6.94 g  |                   |             |

**Экологическое соответствие изделия**

Состояние соответствия RoHS Соответствует без исключения

REACH SVHC Нет SVHC выше 0,1 wt%

Углеродный след продукта Производственный цикл 0,191 kg CO2 eq.

**Упаковка**

|          |           |            |           |
|----------|-----------|------------|-----------|
| Упаковка | Ящик      | Длина VPE  | 348.00 mm |
| VPE c    | 139.00 mm | Высота VPE | 32.00 mm  |

**Системные параметры**

|   |  |
|---|--|
| Серия изделия                                   | OMNIMATE Signal — серия BL/SL 5.00             |
| Вид соединения                                  | Полевое соединение                             |
| Метод проводного соединения                     | Винтовое соединение                            |
| Шаг в мм (P)                                    | 5.00 mm  |
| Шаг в дюймах (P)                                | 0.197 "  |
| Направление вывода кабеля                       | 90°  |
| Количество полюсов                              | 4  |
| L1 в мм   | 15.00 mm                                       |
| L1 в дюймах                                     | 0.591 "  |
| Количество рядов                                | 1  |
| Количество полюсных рядов                       | 1  |
| Расчетное сечение                               | 4 mm <sup>2</sup>                              |
| Защита от прикосновения согласно DIN VDE 57 106 | защита от доступа пальцем                      |
| Защита от прикосновения согласно DIN VDE 0470   | IP 20 с проникновением/IP 10 без проникновения |
| Вид защиты                                      | IP20   |
| Объемное сопротивление                          | ≤5 mΩ  |
| Кодируемый                                      | Да   |
| Длина зачистки изоляции                         | 7 mm   |
| Зажимной винт                                   | M 2,5  |
| Лезвие отвертки                                 | 0,6 x 3,5, PH 1, PZ 1                          |
| Лезвие отвертки стандартное                     | DIN 5264, ISO 8764/2-PH, ISO 8764/2-PZ         |
| Циклы коммутации                                | 25   |
| Усилие вставки на полюс, макс.                  | 10 N   |
| Усилие вытягивания на полюс, макс.              | 9 N  |
| Момент затяжки                                  | Тип момента затяжки Подключение проводов       |

## BLZP 5.00HC/04/90 SN OR BX

**Weidmüller Interface GmbH & Co. KG**

Klingenbergstraße 26  
D-32758 Detmold  
Germany

www.weidmueller.com

## Технические данные

|                             |                |       |        |
|-----------------------------|----------------|-------|--------|
| Информация по использованию | Момент затяжки | мин.  | 0.4 Nm |
|                             |                | макс. | 0.5 Nm |

### Данные о материалах

|                                       |                            |                                      |           |
|---------------------------------------|----------------------------|--------------------------------------|-----------|
| Изоляционный материал                 | PBT                        | Цветовой код                         | оранжевый |
| Таблица цветов (аналогич.)            | RAL 2000                   | Группа изоляционного материала       | IIIa      |
| Сравнительный показатель пробоя (CTI) | ≥ 200                      | Сопротивление изоляции               | ≥ 108 Ω   |
| Moisture Level (MSL)                  |                            | Класс пожаростойкости UL 94          | V-0       |
| Материал контакта                     | Сплав меди                 | Поверхность контакта                 | луженые   |
| Структура слоев штепсельного контакта | 4...8 μm Sn hot-dip tinned | Температура хранения, мин.           | -40 °C    |
| Температура хранения, макс.           | 70 °C                      | Рабочая температура, мин.            | -50 °C    |
| Рабочая температура, макс.            | 100 °C                     | Температурный диапазон монтажа, мин. | -25 °C    |
| Температурный диапазон монтажа, макс. | 100 °C                     |                                      |           |

### Провода, подходящие для подключения

|  |                      |
|--|----------------------|
| Диапазон зажима, мин.  | 0.13 mm <sup>2</sup> |
| Диапазон зажима, макс.   | 4 mm <sup>2</sup>    |
| Поперечное сечение подключаемого провода AWG, мин.                       | AWG 30               |
| Поперечное сечение подключаемого провода AWG, макс.                      | AWG 12               |
| Одножильный, мин. H05(07) V-U  | 0.2 mm <sup>2</sup>  |
| Одножильный, макс. H05(07) V-U   | 4 mm <sup>2</sup>    |
| Гибкий, мин. H05(07) V-K   | 0.2 mm <sup>2</sup>  |
| Гибкий, макс. H05(07) V-K  | 4 mm <sup>2</sup>    |
| С наконечником DIN 46 228/4, мин.  | 0.2 mm <sup>2</sup>  |
| С наконечником DIN 46 228/4, макс.                                       | 2.5 mm <sup>2</sup>  |
| с обжимной втулкой для фиксации концов проводов, DIN 46228 часть 1, мин. | 0.2 mm <sup>2</sup>  |
| С кабельным наконечником согласно DIN 46 228/1, макс.                    | 4 mm <sup>2</sup>    |

Нутромметр в соответствии с EN 60999 2,8 мм x 2,4 мм  
а x b; ø

|  |                                 |  |                        |
|--|---------------------------------|--|------------------------|
| Зажимаемый проводник   | Сечение подсоединяемого провода | Тип  | тонкожильный провод    |
|  |                                 | номин.   | 0.5 mm <sup>2</sup>    |
| кабельный наконечник   |                                 | Длина снятия изоляции  | номин. 6 mm            |
|  |                                 | Рекомендованная обжимная втулка для фиксации концов проводов | <a href="#">H0.5/6</a> |
|  |                                 | Тип  | тонкожильный провод    |
| Сечение подсоединяемого провода                              |                                 | номин.   | 1 mm <sup>2</sup>      |
|  |                                 | кабельный наконечник   |                        |
| Рекомендованная обжимная втулка для фиксации концов проводов | <a href="#">H1.0/6</a>          |  |                        |
| Тип  | тонкожильный провод             |  |                        |
| Сечение подсоединяемого провода                              |                                 | номин.   | 1.5 mm <sup>2</sup>    |
|  |                                 | кабельный наконечник   |                        |

**BLZP 5.00HC/04/90 SN OR BX**

**Weidmüller Interface GmbH & Co. KG**

Klingenbergstraße 26  
D-32758 Detmold  
Germany

www.weidmueller.com

**Технические данные**

|                                 |  |  |                        |
|---------------------------------|--|--|------------------------|
|                                 |  | Рекомендованная обжимная втулка для фиксации концов проводов | <a href="#">H1.5/7</a> |
| Сечение подсоединяемого провода | Тип  | тонкожильный провод  |                        |
|                                 | номин.   | 2.5 mm <sup>2</sup>  |                        |
| кабельный наконечник            | Длина снятия изоляции  | номин.   | 7 mm                   |
|                                 | Рекомендованная обжимная втулка для фиксации концов проводов | <a href="#">H2.5/7</a>                                       |                        |
| Сечение подсоединяемого провода | Тип  | тонкожильный провод  |                        |
|                                 | номин.   | 0.75 mm <sup>2</sup>   |                        |
| кабельный наконечник            | Длина снятия изоляции  | номин.   | 6 mm                   |
|                                 | Рекомендованная обжимная втулка для фиксации концов проводов | <a href="#">H0.75/6</a>                                      |                        |

Текст ссылки Наружный диаметр пластиковой манжеты не должен превышать размер шага (P). Длина кабельных наконечников подбирается в зависимости от типа продукта и номинального напряжения.

**Номинальные характеристики по IEC**

|  |                        |  |                    |
|--|------------------------|--|--------------------|
| пройдены испытания по стандарту  | IEC 60664-1, IEC 61984 | Номинальный ток, мин. кол-во контактов (Tu = 20 °C)  | 23 A               |
| Номинальный ток, макс. кол-во контактов (Tu = 20 °C)   | 18 A                   | Номинальный ток, мин. кол-во контактов (Tu = 40 °C)  | 21 A               |
| Номинальный ток, макс. кол-во контактов (Tu = 40 °C)   | 16 A                   | Номинальное импульсное напряжение при категории помехозащитности/ Категория загрязнения II/2       | 400 V              |
| Номинальное импульсное напряжение при категории помехозащитности/ Категория загрязнения III/2      | 320 V                  | Номинальное импульсное напряжение при категории помехозащитности/ Категория загрязнения III/3      | 250 V              |
| Номинальное импульсное напряжение 4 kV при категории помехозащитности/ Категория загрязнения II/2  | 4 kV                   | Номинальное импульсное напряжение 4 kV при категории помехозащитности/ Категория загрязнения III/2 | 4 kV               |
| Номинальное импульсное напряжение 4 kV при категории помехозащитности/ Категория загрязнения III/3 | 4 kV                   | Устойчивость к воздействию кратковременного тока   | 3 x 1 сек. с 120 A |

**Номинальные характеристики по CSA**

|   |        |   |   |
|---|--------|---|---|
| Институт (CSA)                                      | CSA    | Сертификат № (CSA)                                  | 200039-112 1690   |
| Номинальное напряжение (группа использования B/CSA) | 300 V  | Номинальное напряжение (группа использования C/CSA) | 50 V  |
| Номинальное напряжение (группа использования D/CSA) | 300 V  | Номинальный ток (группа использования B/CSA)        | 20 A  |
| Номинальный ток (группа использования D/CSA)        | 20 A   | Поперечное сечение подключаемого провода AWG, мин.  | AWG 30  |
| Поперечное сечение подключаемого провода AWG, макс. | AWG 12 | Ссылка на утвержденные значения                     | В технических характеристиках приведены максимальные значения, подробные сведения см. в сертификате об утверждении. |

## BLZP 5.00HC/04/90 SN OR BX

**Weidmüller Interface GmbH & Co. KG**

Klingenbergstraße 26  
D-32758 Detmold  
Germany

www.weidmueller.com

## Технические данные

### Номинальные характеристики по UL 1059

|   |   |   |        |
|---|---|---|--------|
| Институт (cURus)  | CURUS   | Сертификат № (cURus)                                    | E60693 |
| Номинальное напряжение (группа использования В/UL 1059) | 300 V   | Номинальное напряжение (группа использования D/UL 1059) | 300 V  |
| Номинальный ток (группа использования В/UL 1059)        | 20 A  | Номинальный ток (группа использования D/UL 1059)        | 10 A   |
| Поперечное сечение подключаемого провода AWG, мин.      | AWG 26  | Поперечное сечение подключаемого провода AWG, макс.     | AWG 12 |
| Ссылка на утвержденные значения                         | В технических характеристиках приведены максимальное значения, подробные сведения см. в сертификате об утверждении. |   |        |

### Важное примечание

|                  |   |  |  |
|------------------|---|--|--|
| Соответствие IPC | Заявление о соответствии: все изделия разрабатываются, производятся и поставляются в соответствии с установленными международными стандартами и нормами и соответствуют характеристикам, указанным в технической документации, а также обладают декоративными свойствами в соответствии с IPC-A-610, "Класс 2". Любые другие запросы информации об изделиях могут быть рассмотрены по запросу.  |  |  |
| Примечания       | <ul style="list-style-type: none"> <li>• Additional variants on request</li> <li>• Gold-plated contact surfaces on request</li> <li>• Rated current related to rated cross-section &amp; min. No. of poles.</li> <li>• Wire end ferrule without plastic collar to DIN 46228/1</li> <li>• Wire end ferrule with plastic collar to DIN 46228/4</li> <li>• P on drawing = pitch</li> <li>• Rated data refer only to the component itself. Clearance and creepage distances to other components are to be designed in accordance with the relevant application standards.</li> <li>• In accordance with IEC 61984, OMNIMATE-connectors are connectors without breaking capacity (COC). During designated use, connectors are not allowed to be engaged or disengaged when live or under load</li> <li>• Long term storage of the product with average temperature of 50 °C and maximum humidity 70%, 36 months</li> </ul> |  |  |

### Классификации

|             |             |             |             |
|-------------|-------------|-------------|-------------|
| ETIM 8.0    | EC002638    | ETIM 9.0    | EC002638    |
| ETIM 10.0   | EC002638    | ECLASS 14.0 | 27-46-02-02 |
| ECLASS 15.0 | 27-46-02-02 |             |             |

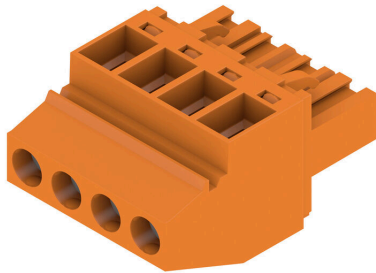
**BLZP 5.00HC/04/90 SN OR BX**

**Weidmüller Interface GmbH & Co. KG**  
Klingenbergstraße 26  
D-32758 Detmold  
Germany

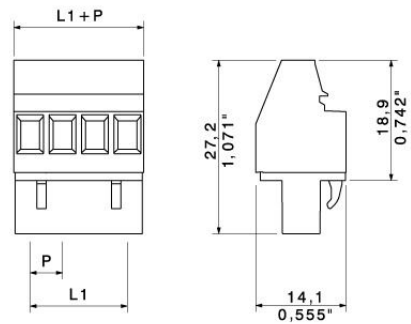
[www.weidmueller.com](http://www.weidmueller.com)

**Изображения**

**Изображение изделия**



**Dimensional drawing**



## BLZP 5.00HC/04/90 SN OR BX

**Weidmüller Interface GmbH & Co. KG**

Klingenbergstraße 26  
D-32758 Detmold  
Germany

www.weidmueller.com

## Аксессуары

### Кодирующие элементы



Соединяет только то, что требуется соединить: правильное соединение в нужном месте. Кодирующие элементы и замковые устройства четко обозначают соединительные элементы в процессе изготовления и эксплуатации. Кодирующие элементы и замковые устройства вставляются перед сборкой или во время фазы сборки кабеля. Альтернатива Weidmüller: настройка онлайн с помощью конфигуратора вариантов для предварительной кодировки перед доставкой. Неправильная сборка на плате и неправильное подключение соединительных элементов больше невозможно. Преимущество: отсутствие поиска и устранения неисправностей в процессе производства и эксплуатационных ошибок пользователя.

### Основные данные для заказа

|            |                            |  |  |
|------------|----------------------------|--|--|
| Тип        | BLZ/SL KO OR BX            | Версия   |  |
| Заказ №    | <a href="#">1573010000</a> | Штекерный соединитель печатной платы, Аксессуар, Элемент кодировки, оранжевый, Количество полюсов: 1 |  |
| GTIN (EAN) | 4008190048396              |  |  |
| Кол.       | 100 ST                     |  |  |
| Тип        | BLZ/SL KO BK BX            | Версия   |  |
| Заказ №    | <a href="#">1545710000</a> | Штекерный соединитель печатной платы, Аксессуар, Элемент кодировки, черный, Количество полюсов: 1    |  |
| GTIN (EAN) | 4008190087142              |  |  |
| Кол.       | 50 ST                      |  |  |

### Отвертка для винтов со шлицем



Отвертка для винтов со шлицем с круглым лезвием, SD DIN 5265, ISO 2380/2, выходной присоединительный размер согласно DIN 5264, ISO 2380/1, острое из хромистой стали - Chrom Top, рукоятка SoftFinish

### Основные данные для заказа

|            |                            |   |  |
|------------|----------------------------|---|--|
| Тип        | SDS 0.6X3.5X100            | Версия  |  |
| Заказ №    | <a href="#">2749340000</a> | Отвертка, Ширина лезвия (B): 3.5 mm, Длина лезвия: 100 mm, Толщина лезвия (A): 0.6 mm |  |
| GTIN (EAN) | 4050118895568              |   |  |
| Кол.       | 1 ST                       |   |  |
| Тип        | SDIS 0.6X3.5X100           | Версия  |  |
| Заказ №    | <a href="#">2749810000</a> | Отвертка, Ширина лезвия (B): 3.5 mm, Длина лезвия: 100 mm, Толщина лезвия (A): 0.6 mm |  |
| GTIN (EAN) | 4050118897012              |   |  |
| Кол.       | 1 ST                       |   |  |

**BLZP 5.00HC/04/90 SN OR BX**

**Weidmüller Interface GmbH & Co. KG**  
Klingenbergstraße 26  
D-32758 Detmold  
Germany

www.weidmueller.com

**Аксессуары**

**Отвертка для винтов с крестообразным шлицем, тип Phillips**



Отвертка для крестообразных шлицев типа Phillips, SDK PH DIN 5262, ISO 8764/2-PH, выходной присоединительный размер согласно ISO 8764-PH, острие из хромистой стали - Chrom Top, рукоятка SoftFinish

**Основные данные для заказа**

|            |                            |   |  |
|------------|----------------------------|---|--|
| Тип        | SDK PH1 X 80               | Версия  |  |
| Заказ №    | <a href="#">2749410000</a> | Отвертка, Ширина лезвия (B): 4.5 mm, 80 mm, Толщина лезвия (A): |  |
| GTIN (EAN) | 4050118895636              | 1   |  |
| Кол.       | 1 ST                       |   |  |

**Отвертка для винтов с крестообразным шлицем, тип Pozidriv**



Отвертка для крестообразного шлица типа Pozidriv, SDK PZ DIN 5262, ISO 8764/2-PZ, выходной присоединительный размер согласно ISO 8764-PZ, острие из хромистой стали - Chrom Top, рукоятка SoftFinish

**Основные данные для заказа**

|            |                            |   |  |
|------------|----------------------------|---|--|
| Тип        | SDK PZ1 X 80               | Версия  |  |
| Заказ №    | <a href="#">2749440000</a> | Отвертка, Ширина лезвия (B): 14.5 mm, 80 mm, Толщина лезвия |  |
| GTIN (EAN) | 4050118895667              | (A): 1  |  |
| Кол.       | 1 ST                       |   |  |

## BLZP 5.00HC/04/90 SN OR BX

**Weidmüller Interface GmbH & Co. KG**  
Klingenbergstraße 26  
D-32758 Detmold  
Germany

[www.weidmueller.com](http://www.weidmueller.com)

## Сопрягаемые детали

### SL 5.00/135



Вилочные разъемы с выводом провода под углом 135°. Длина контактного штырька оптимизирована под пайку волной. Разъемы снабжены местом для маркировки, а также они могут быть кодированы.

#### Основные данные для заказа

|            |                            |  |
|------------|----------------------------|--|
| Тип        | SL 5.00/04/135 3.2SN OR... | Версия   |
| Заказ №    | <a href="#">1630270000</a> | Штекерный соединитель печатной платы, Штырьковый   |
| GTIN (EAN) | 4008190203696              | соединитель, с боковой стороны открыто, Соединение ТНТ под   |
| Кол.       | 100 ST                     | пайку, 5.00 мм, Количество полюсов: 4, 135°, Длина штифта для припайки (l): 3.2 мм, луженые, оранжевый, Ящик |

### SL 5.00/135B



Вилочные разъемы с выводом провода под углом 135°. Длина контактного штырька оптимизирована под пайку волной. Разъемы снабжены местом для маркировки, а также они могут быть кодированы.

#### Основные данные для заказа

|            |                            |   |
|------------|----------------------------|---|
| Тип        | SL 5.00/04/135B 3.2SN O... | Версия  |
| Заказ №    | <a href="#">1630500000</a> | Штекерный соединитель печатной платы, Штырьковый  |
| GTIN (EAN) | 4008190203924              | соединитель, Соединения типа "ласточкин хвост" для крепежных  |
| Кол.       | 100 ST                     | блоков, Соединение ТНТ под пайку, 5.00 мм, Количество полюсов: 4, 135°, Длина штифта для припайки (l): 3.2 мм, луженые, оранжевый, Ящик |

### SL 5.00/180



Вилочные разъемы с прямым выводом проводов под углом 180°. Длина контактного штырька оптимизирована под пайку волной. Разъемы снабжены местом для маркировки, а также они могут быть кодированы.

## BLZP 5.00HC/04/90 SN OR BX

**Weidmüller Interface GmbH & Co. KG**  
Klingenbergstraße 26  
D-32758 Detmold  
Germany

www.weidmueller.com

## Сопрягаемые детали

### Основные данные для заказа

|            |                            |  |
|------------|----------------------------|--|
| Тип        | SL 5.00/04/180 3.2SN OR... | Версия   |
| Заказ №    | <a href="#">1581340000</a> | Штекерный соединитель печатной платы, Штырьковый   |
| GTIN (EAN) | 4008190141196              | соединитель, с боковой стороны открыто, Соединение ТНТ под   |
| Кол.       | 100 ST                     | пайку, 5.00 mm, Количество полюсов: 4, 180°, Длина штифта для припайки (l): 3.2 mm, луженые, оранжевый, Ящик |

### SL 5.00/180B

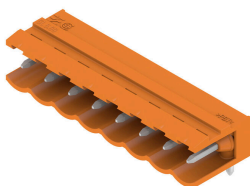


Вилочные разъемы с прямым выводом проводов под углом 180°. Длина контактного штырька оптимизирована под пайку волной. Разъемы снабжены местом для маркировки, а также они могут быть кодированы.

### Основные данные для заказа

|            |                            |   |
|------------|----------------------------|---|
| Тип        | SL 5.00/04/180B 3.2SN O... | Версия  |
| Заказ №    | <a href="#">1581800000</a> | Штекерный соединитель печатной платы, Штырьковый  |
| GTIN (EAN) | 4008190070229              | соединитель, Соединения типа "ласточкин хвост" для крепежных  |
| Кол.       | 100 ST                     | блоков, Соединение ТНТ под пайку, 5.00 mm, Количество полюсов: 4, 180°, Длина штифта для припайки (l): 3.2 mm, луженые, оранжевый, Ящик |

### SL 5.00/90



Вилочные разъемы с выводом провода под углом 90°. Длина контактного штырька оптимизирована под пайку волной. Разъемы снабжены местом для маркировки, а также они могут быть кодированы.

### Основные данные для заказа

|            |                            |   |
|------------|----------------------------|---|
| Тип        | SL 5.00/04/90 3.2SN OR ... | Версия  |
| Заказ №    | <a href="#">1571150000</a> | Штекерный соединитель печатной платы, Штырьковый  |
| GTIN (EAN) | 4008190107314              | соединитель, с боковой стороны открыто, Соединение ТНТ под  |
| Кол.       | 100 ST                     | пайку, 5.00 mm, Количество полюсов: 4, 90°, Длина штифта для припайки (l): 3.2 mm, луженые, оранжевый, Ящик |
| Тип        | SL 5.00/04/90 4.5SN BK ... | Версия  |
| Заказ №    | <a href="#">1626010000</a> | Штекерный соединитель печатной платы, Штырьковый  |
| GTIN (EAN) | 4008190197315              | соединитель, с боковой стороны открыто, Соединение ТНТ под  |
| Кол.       | 100 ST                     | пайку, 5.00 mm, Количество полюсов: 4, 90°, Длина штифта для припайки (l): 4.5 mm, луженые, черный, Ящик    |

## BLZP 5.00HC/04/90 SN OR BX

**Weidmüller Interface GmbH & Co. KG**  
 Klingenbergstraße 26  
 D-32758 Detmold  
 Germany

www.weidmueller.com

## Сопрягаемые детали

### SL 5.00/90B

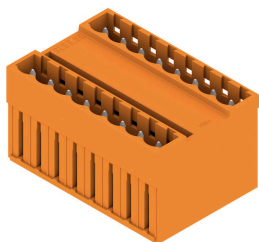


Вилочные разъемы с выводом провода под углом 90°. Длина контактного штырька оптимизирована под пайку волной. Разъемы снабжены местом для маркировки, а также они могут быть кодированы.

#### Основные данные для заказа

|            |                            |  |  |
|------------|----------------------------|--|--|
| Тип        | SL 5.00/04/90B 3.2SN OR... | Версия   |  |
| Заказ №    | <a href="#">1580880000</a> | Штекерный соединитель печатной платы, Штырьковый соединитель, Соединения типа "ласточкин хвост" для крепежных блоков, Соединение ТНТ под пайку, 5.00 mm, Количество полюсов: 4, 90°, Длина штифта для припайки (l): 3.2 mm, луженые, оранжевый, Ящик |  |
| GTIN (EAN) | 4008190044060              |  |  |
| Кол.       | 100 ST                     |  |  |

### SLD 5.00/180G

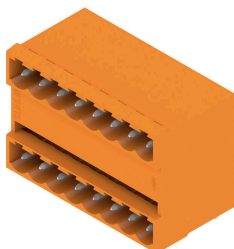


Двухуровневый вилочный разъем с параллельным разъемом. Длина контактного штырька оптимизирована под пайку волной. Разъемы снабжены местом для маркировки, а также они могут быть кодированы.

#### Основные данные для заказа

|            |                            |  |  |
|------------|----------------------------|--|--|
| Тип        | SLD 5.00/08/180G 3.2SN ... | Версия   |  |
| Заказ №    | <a href="#">1614830000</a> | Штекерный соединитель печатной платы, Штырьковый соединитель, с боковой стороны закрыто, Соединение ТНТ под пайку, 5.00 mm, Количество полюсов: 8, 180°, Длина штифта для припайки (l): 3.2 mm, луженые, оранжевый, Ящик |  |
| GTIN (EAN) | 4008190039172              |  |  |
| Кол.       | 50 ST                      |  |  |

### SLD 5.00/90G



Двухуровневый вилочный разъем с параллельным разъемом. Длина контактного штырька оптимизирована под пайку волной. Разъемы снабжены местом для маркировки, а также они могут быть кодированы.

**BLZP 5.00HC/04/90 SN OR BX**

**Weidmüller Interface GmbH & Co. KG**  
Klingenbergstraße 26  
D-32758 Detmold  
Germany

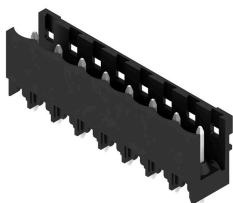
www.weidmueller.com

**Сопрягаемые детали**

**Основные данные для заказа**

|            |                            |   |
|------------|----------------------------|---|
| Тип        | SLD 5.00/08/90G 3.2 SN ... | Версия  |
| Заказ №    | <a href="#">1614370000</a> | Штекерный соединитель печатной платы, Штырьковый  |
| GTIN (EAN) | 4008190029524              | соединитель, с боковой стороны закрыто, Соединение THT под  |
| Кол.       | 50 ST                      | пайку, 5.00 mm, Количество полюсов: 8, 90°, Длина штифта для припайки (l): 3.2 mm, луженые, оранжевый, Ящик |

**SL-SMT 5.00HC/180 Box**

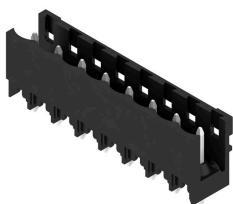


Термостойкий открытый штекерный соединитель прямой конфигурации. Упаковка — коробка или лента. На ленте и с выводами под пайку 1,5 мм оптимизирован для автоматического монтажа. Длина выводов 3,2 мм подходит для пайки волной припоя и оплавлением сквозных отверстий (Reflow). Штекерные соединители обеспечивают место для маркировки и допускают кодирование. HC = высокоточный.

**Основные данные для заказа**

|            |                            |   |
|------------|----------------------------|---|
| Тип        | SL-SMT 5.00HC/04/180 1.... | Версия  |
| Заказ №    | <a href="#">1796500000</a> | Штекерный соединитель печатной платы, Штырьковый  |
| GTIN (EAN) | 4032248237036              | соединитель, с боковой стороны открыто, Соединение THT/THR  |
| Кол.       | 100 ST                     | под пайку, 5.00 mm, Количество полюсов: 4, 180°, Длина штифта для припайки (l): 1.5 mm, луженые, черный, Ящик |
| Тип        | SL-SMT 5.00HC/04/180 3.... | Версия  |
| Заказ №    | <a href="#">1840940000</a> | Штекерный соединитель печатной платы, Штырьковый  |
| GTIN (EAN) | 4032248351831              | соединитель, с боковой стороны открыто, Соединение THT/THR  |
| Кол.       | 100 ST                     | под пайку, 5.00 mm, Количество полюсов: 4, 180°, Длина штифта для припайки (l): 3.2 mm, луженые, черный, Ящик |

**SL-SMT 5.00HC/180 Tape**



Термостойкий открытый штекерный соединитель прямой конфигурации. Упаковка — коробка или лента. На ленте и с выводами под пайку 1,5 мм оптимизирован для автоматического монтажа. Длина выводов 3,2 мм подходит для пайки волной припоя и оплавлением сквозных отверстий (Reflow). Штекерные соединители обеспечивают место для маркировки и допускают кодирование. HC = высокоточный.

**Основные данные для заказа**

|            |                            |   |
|------------|----------------------------|---|
| Тип        | SL-SMT 5.00HC/04/180 1.... | Версия  |
| Заказ №    | <a href="#">1797820000</a> | Штекерный соединитель печатной платы, Штырьковый  |
| GTIN (EAN) | 4032248239825              | соединитель, с боковой стороны открыто, Соединение THT/THR  |
| Кол.       | 250 ST                     | под пайку, 5.00 mm, Количество полюсов: 4, 180°, Длина штифта для припайки (l): 1.5 mm, луженые, черный, Таре |

**BLZP 5.00HC/04/90 SN OR BX**

**Weidmüller Interface GmbH & Co. KG**  
Klingenbergstraße 26  
D-32758 Detmold  
Germany

www.weidmueller.com

**Сопрягаемые детали**

**SL-SMT 5.00HC/180G Box**



Термостойкий штекерный соединитель, упаковка — коробка или лента. На ленте и с выводами под пайку 1,5 мм оптимизирован для автоматического монтажа. Длина выводов 3,2 мм подходит для пайки волной припоя и оплавлением сквозных отверстий (Reflow). Штекерные соединители обеспечивают место для маркировки и допускают кодирование. HC = высокоточный.

**Основные данные для заказа**

|            |                            |   |  |
|------------|----------------------------|---|--|
| Тип        | SL-SMT 5.00HC/04/180G 3... | Версия  |  |
| Заказ №    | <a href="#">1841180000</a> | Штекерный соединитель печатной платы, Штырьковый  |  |
| GTIN (EAN) | 4032248352074              | соединитель, с боковой стороны закрыто, Соединение THT/THR  |  |
| Кол.       | 100 ST                     | под пайку, 5.00 mm, Количество полюсов: 4, 180°, Длина штифта для припайки (l): 3.2 mm, луженые, черный, Ящик |  |

**SL-SMT 5.00HC/180G Tape**



Термостойкий штекерный соединитель, упаковка — коробка или лента. На ленте и с выводами под пайку 1,5 мм оптимизирован для автоматического монтажа. Длина выводов 3,2 мм подходит для пайки волной припоя и оплавлением сквозных отверстий (Reflow). Штекерные соединители обеспечивают место для маркировки и допускают кодирование. HC = высокоточный.

**Основные данные для заказа**

|            |                            |   |  |
|------------|----------------------------|---|--|
| Тип        | SL-SMT 5.00HC/04/180G 1... | Версия  |  |
| Заказ №    | <a href="#">1797890000</a> | Штекерный соединитель печатной платы, Штырьковый  |  |
| GTIN (EAN) | 4032248239894              | соединитель, с боковой стороны закрыто, Соединение THT/THR  |  |
| Кол.       | 250 ST                     | под пайку, 5.00 mm, Количество полюсов: 4, 180°, Длина штифта для припайки (l): 1.5 mm, луженые, черный, Tape |  |

**SL-SMT 5.00HC/90 Box**



Термостойкий открытый штекерный соединитель угловой конфигурации (90°). Упаковка — коробка или лента. На ленте и с выводами под пайку 1,5 мм оптимизирован для автоматического монтажа. Длина выводов 3,2 мм подходит для пайки волной припоя и оплавлением сквозных отверстий (Reflow). Штекерные соединители обеспечивают место для маркировки и допускают кодирование. HC = высокоточный.

**BLZP 5.00HC/04/90 SN OR BX**

**Weidmüller Interface GmbH & Co. KG**  
Klingenbergstraße 26  
D-32758 Detmold  
Germany

www.weidmueller.com

**Сопрягаемые детали**

**Основные данные для заказа**

|            |                            |  |
|------------|----------------------------|--|
| Тип        | SL-SMT 5.00HC/04/90 1.5... | Версия   |
| Заказ №    | <a href="#">1796950000</a> | Штекерный соединитель печатной платы, Штырьковый   |
| GTIN (EAN) | 4032248237739              | соединитель, с боковой стороны открыто, Соединение THT/THR   |
| Кол.       | 100 ST                     | под пайку, 5.00 mm, Количество полюсов: 4, 90°, Длина штифта для припайки (l): 1.5 mm, луженые, черный, Ящик |
| Тип        | SL-SMT 5.00HC/04/90 3.2... | Версия   |
| Заказ №    | <a href="#">1839910000</a> | Штекерный соединитель печатной платы, Штырьковый   |
| GTIN (EAN) | 4032248350551              | соединитель, с боковой стороны открыто, Соединение THT/THR   |
| Кол.       | 100 ST                     | под пайку, 5.00 mm, Количество полюсов: 4, 90°, Длина штифта для припайки (l): 3.2 mm, луженые, черный, Ящик |

**SL-SMT 5.00HC/90 Tape**



Термостойкий открытый штекерный соединитель угловой конфигурации (90°). Упаковка — коробка или лента. На ленте и с выводами под пайку 1,5 мм оптимизирован для автоматического монтажа. Длина выводов 3,2 мм подходит для пайки волной припоя и оплавлением сквозных отверстий (Reflow). Штекерные соединители обеспечивают место для маркировки и допускают кодирование. HC = высокоточный.

**Основные данные для заказа**

|            |                            |  |
|------------|----------------------------|--|
| Тип        | SL-SMT 5.00HC/04/90 1.5... | Версия   |
| Заказ №    | <a href="#">1797640000</a> | Штекерный соединитель печатной платы, Штырьковый   |
| GTIN (EAN) | 4032248239641              | соединитель, с боковой стороны открыто, Соединение THT/THR   |
| Кол.       | 350 ST                     | под пайку, 5.00 mm, Количество полюсов: 4, 90°, Длина штифта для припайки (l): 1.5 mm, луженые, черный, Tape |

**SL-SMT 5.00HC/90G Box**



Термостойкий штекерный соединитель, упаковка — коробка или лента. На ленте и с выводами под пайку 1,5 мм оптимизирован для автоматического монтажа. Длина выводов 3,2 мм подходит для пайки волной припоя и оплавлением сквозных отверстий (Reflow). Штекерные соединители обеспечивают место для маркировки и допускают кодирование. HC = высокоточный.

**Основные данные для заказа**

|            |                            |  |
|------------|----------------------------|--|
| Тип        | SL-SMT 5.00HC/04/90G 3...  | Версия   |
| Заказ №    | <a href="#">1840140000</a> | Штекерный соединитель печатной платы, Штырьковый   |
| GTIN (EAN) | 4032248350889              | соединитель, с боковой стороны закрыто, Соединение THT/THR   |
| Кол.       | 100 ST                     | под пайку, 5.00 mm, Количество полюсов: 4, 90°, Длина штифта для припайки (l): 3.2 mm, луженые, черный, Ящик |

**BLZP 5.00HC/04/90 SN OR BX**

**Weidmüller Interface GmbH & Co. KG**  
Klingenbergstraße 26  
D-32758 Detmold  
Germany

www.weidmueller.com

**Сопрягаемые детали**

**SL-SMT 5.00HC/90G Tape**

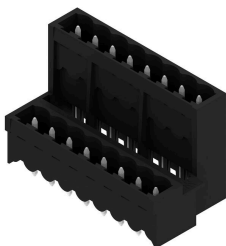


Термостойкий штекерный соединитель, упаковка — коробка или лента. На ленте и с выводами под пайку 1,5 мм оптимизирован для автоматического монтажа. Длина выводов 3,2 мм подходит для пайки волной припоя и оплавлением сквозных отверстий (Reflow). Штекерные соединители обеспечивают место для маркировки и допускают кодирование. HC = сильноточный.

**Основные данные для заказа**

|            |                            |  |  |
|------------|----------------------------|--|--|
| Тип        | SL-SMT 5.00HC/04/90G 1...  | Версия   |  |
| Заказ №    | <a href="#">1797710000</a> | Штекерный соединитель печатной платы, Штырьковый   |  |
| GTIN (EAN) | 4032248239719              | соединитель, с боковой стороны закрыто, Соединение THT/THR   |  |
| Кол.       | 350 ST                     | под пайку, 5.00 мм, Количество полюсов: 4, 90°, Длина штифта для припайки (l): 1.5 мм, луженые, черный, Tape |  |

**SLDV-THR 5.00/180G**



Термостойкий, двухуровневый, с боковым смещением, вилочный разъем в закрытом исполнении, фланец под пайку в качестве опции. Контактные штифты длиной 1,5 мм пригодны для пайки по технологии Reflow. Контактные штырьки длиной 3,2 мм пригодны для пайки по технологии Reflow и пайки волной. Разъемы снабжены местом для маркировки, а также они могут быть кодированы.

**Основные данные для заказа**

|            |                            |   |  |
|------------|----------------------------|---|--|
| Тип        | SLDV-THR 5.00/08/180G 1... | Версия  |  |
| Заказ №    | <a href="#">1895000000</a> | Штекерный соединитель печатной платы, Штырьковый  |  |
| GTIN (EAN) | 4032248509713              | соединитель, с боковой стороны закрыто, Соединение THT/THR  |  |
| Кол.       | 50 ST                      | под пайку, 5.00 мм, Количество полюсов: 8, 180°, Длина штифта для припайки (l): 1.5 мм, луженые, черный, Ящик |  |
| Тип        | SLDV-THR 5.00/08/180G 3... | Версия  |  |
| Заказ №    | <a href="#">1862370000</a> | Штекерный соединитель печатной платы, Штырьковый  |  |
| GTIN (EAN) | 4032248426928              | соединитель, с боковой стороны закрыто, Соединение THT/THR  |  |
| Кол.       | 50 ST                      | под пайку, 5.00 мм, Количество полюсов: 8, 180°, Длина штифта для припайки (l): 3.2 мм, луженые, черный, Ящик |  |