

BLZP 5.00HC/03/180LR SN BK BX

Weidmüller Interface GmbH & Co. KG

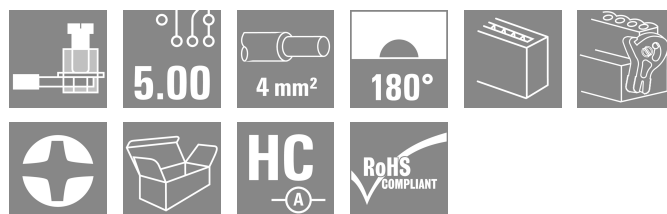
Klingenbergstraße 26

D-32758 Detmold

Germany

www.weidmueller.com

Изображение изделия



Гнездовой разъем с винтовой системой с зажимным хомутом для подключения проводов с прямым (180°) направлением выводов. Гнездовые разъемы обеспечивают место для маркировки и допускают кодирование. Крепление осуществляется с помощью фланца или фиксатора. Кроме того, они оснащены встроенным винтом с двумя шлицами (прямым и крестообразным), защитой от неправильной вставки провода и поставляются с открытыми зажимными хомутами. HC = высоко-точный.

Основные данные для заказа

| | |
|-----------------------|---|
| Версия | Штекерный соединитель печатной платы, Гнездовой разъем, 5.00 mm, Количество полюсов: 3, 180°, Винтовое соединение, Диапазон зажима, макс. : 4 mm², Ящик |
| Заказ № | 1956590000 |
| Тип | BLZP 5.00HC/03/180LR SN BK BX |
| GTIN (EAN) | 4032248635412 |
| Кол. | 72 Штука |
| Продуктное отношение | IEC: 400 V / 23 A / 0.2 - 4 mm² UL: 300 V / 20 A / AWG 26 - AWG 12 |
| Упаковка | Ящик |
| Статус поставки | Снято с производства |
| Последняя дата заказа | 2026-10-31T00:00:00+01:00 |
| Дата создания | 03.07.2026 02:51:42 MEZ |

BLZP 5.00HC/03/180LR SN BK BX

Weidmüller Interface GmbH & Co. KG

Klingenbergstraße 26
D-32758 Detmold
Germany

www.weidmueller.com

Технические данные

Сертификаты

Допуски к эксплуатации



ROHS Соответствовать

UL File Number Search [Сайт UL](#)

Сертификат № (cURus) E60693

Размеры и массы

| | | | |
|-------------|---------|-------------------|-------------|
| Глубина | 29.6 mm | Глубина (дюймов) | 1.1654 inch |
| Высота | 16.9 mm | Высота (в дюймах) | 0.6654 inch |
| Ширина | 24.8 mm | Ширина (в дюймах) | 0.9764 inch |
| Масса нетто | 6.68 g | | |

Экологическое соответствие изделия

Состояние соответствия RoHS Соответствует без исключения

REACH SVHC Нет SVHC выше 0,1 wt%

Углеродный след продукта Производственный цикл 0,169 kg CO2 eq.

Упаковка

| | | | |
|----------|-----------|------------|-----------|
| Упаковка | Ящик | Длина VPE | 350.00 mm |
| VPE c | 135.00 mm | Высота VPE | 35.00 mm |

Системные параметры

| | | |
|---|--|----------------------|
| Серия изделия | OMNIMATE Signal — серия BL/SL 5.00 | |
| Вид соединения | Полевое соединение | |
| Метод проводного соединения | Винтовое соединение | |
| Шаг в мм (P) | 5.00 mm | |
| Шаг в дюймах (P) | 0.197 " | |
| Направление вывода кабеля | 180° | |
| Количество полюсов | 3 | |
| L1 в мм | 10.00 mm | |
| L1 в дюймах | 0.394 " | |
| Количество рядов | 1 | |
| Количество полюсных рядов | 1 | |
| Расчетное сечение | 4 mm ² | |
| Защита от прикосновения согласно DIN VDE 57 106 | защита от доступа пальцем | |
| Защита от прикосновения согласно DIN VDE 0470 | IP 20 с проникновением/IP 10 без проникновения | |
| Вид защиты | IP20 | |
| Объемное сопротивление | ≤5 mΩ | |
| Кодируемый | Да | |
| Длина зачистки изоляции | 7 mm | |
| Зажимной винт | M 2,5 | |
| Лезвие отвертки | 0,6 x 3,5, PH 1, PZ 1 | |
| Лезвие отвертки стандартное | DIN 5264, ISO 8764/2-PH, ISO 8764/2-PZ | |
| Циклы коммутации | 25 | |
| Усилие вставки на полюс, макс. | 10 N | |
| Усилие вытягивания на полюс, макс. | 9 N | |
| Момент затяжки | Тип момента затяжки | Подключение проводов |

BLZP 5.00HC/03/180LR SN BK BX

Weidmüller Interface GmbH & Co. KG

Klingenbergstraße 26

D-32758 Detmold

Germany

www.weidmueller.com

Технические данные

| | | | |
|-----------------------------|----------------|-------|--------|
| Информация по использованию | Момент затяжки | мин. | 0.4 Nm |
| | | макс. | 0.5 Nm |

Данные о материалах

| | | | |
|---------------------------------------|----------------------------|--------------------------------------|-------------------------------------|
| Изоляционный материал | PBT | Цветовой код | черный |
| Таблица цветов (аналогич.) | RAL 9011 | Группа изоляционного материала | IIIa |
| Сравнительный показатель пробоя (CTI) | ≥ 200 | Сопротивление изоляции | ≥ 10 ^{>8</sup> Ω} |
| Moisture Level (MSL) | | Класс пожаростойкости UL 94 | V-0 |
| Материал контакта | Сплав меди | Поверхность контакта | луженые |
| Структура слоев штепсельного контакта | 4...8 μm Sn hot-dip tinned | Температура хранения, мин. | -40 °C |
| Температура хранения, макс. | 70 °C | Рабочая температура, мин. | -50 °C |
| Рабочая температура, макс. | 100 °C | Температурный диапазон монтажа, мин. | -25 °C |
| Температурный диапазон монтажа, макс. | 100 °C | | |

Провода, подходящие для подключения

| | |
|--|----------------------|
| Диапазон зажима, мин. | 0.13 mm ² |
| Диапазон зажима, макс. | 4 mm ² |
| Поперечное сечение подключаемого провода AWG, мин. | AWG 30 |
| Поперечное сечение подключаемого провода AWG, макс. | AWG 12 |
| Одножильный, мин. H05(07) V-U | 0.2 mm ² |
| Одножильный, макс. H05(07) V-U | 4 mm ² |
| Гибкий, мин. H05(07) V-K | 0.2 mm ² |
| Гибкий, макс. H05(07) V-K | 4 mm ² |
| С наконечником DIN 46 228/4, мин. | 0.2 mm ² |
| С наконечником DIN 46 228/4, макс. | 2.5 mm ² |
| с обжимной втулкой для фиксации концов проводов, DIN 46228 часть 1, мин. | 0.2 mm ² |
| С кабельным наконечником согласно DIN 46 228/1, макс. | 4 mm ² |
| Нутромметр в соответствии с EN 60999 | 2,8 мм x 2,4 мм |
| а x b; ø | |

| | | | |
|---------------------------------|--|--|------------------------|
| Зажимаемый проводник | Сечение подсоединяемого провода | Тип | тонкожильный провод |
| | | номин. | 0.5 mm ² |
| кабельный наконечник | | Длина снятия изоляции | номин. 6 mm |
| | | Рекомендованная обжимная втулка для фиксации концов проводов | H0.5/6 |
| | | Тип | тонкожильный провод |
| Сечение подсоединяемого провода | | номин. | 1 mm ² |
| | | кабельный наконечник | |
| | Длина снятия изоляции | номин. 6 mm | |
| | Рекомендованная обжимная втулка для фиксации концов проводов | H1.0/6 | |
| | Тип | тонкожильный провод | |
| Сечение подсоединяемого провода | | номин. | 1.5 mm ² |
| | | кабельный наконечник | |
| | Длина снятия изоляции | номин. 7 mm | |

BLZP 5.00HC/03/180LR SN BK BX

Weidmüller Interface GmbH & Co. KG

Klingenbergstraße 26
D-32758 Detmold
Germany

www.weidmueller.com

Технические данные

| | | | |
|---------------------------------|--|--|------------------------|
| | | Рекомендованная обжимная втулка для фиксации концов проводов | H1.5/7 |
| Сечение подсоединяемого провода | Тип | тонкожильный провод | |
| | номин. | 2.5 mm ² | |
| кабельный наконечник | Длина снятия изоляции | номин. | 7 mm |
| | Рекомендованная обжимная втулка для фиксации концов проводов | H2.5/7 | |
| Сечение подсоединяемого провода | Тип | тонкожильный провод | |
| | номин. | 0.75 mm ² | |
| кабельный наконечник | Длина снятия изоляции | номин. | 6 mm |
| | Рекомендованная обжимная втулка для фиксации концов проводов | H0.75/6 | |

Текст ссылки Наружный диаметр пластиковой манжеты не должен превышать размер шага (P). Длина кабельных наконечников подбирается в зависимости от типа продукта и номинального напряжения.

Номинальные характеристики по IEC

| | | | |
|--|------------------------|--|--------------------|
| пройдены испытания по стандарту | IEC 60664-1, IEC 61984 | Номинальный ток, мин. кол-во контактов (Tu = 20 °C) | 23 A |
| Номинальный ток, макс. кол-во контактов (Tu = 20 °C) | 18 A | Номинальный ток, мин. кол-во контактов (Tu = 40 °C) | 21 A |
| Номинальный ток, макс. кол-во контактов (Tu = 40 °C) | 16 A | Номинальное импульсное напряжение при категории помехозащитности/ Категория загрязнения II/2 | 400 V |
| Номинальное импульсное напряжение при категории помехозащитности/ Категория загрязнения III/2 | 320 V | Номинальное импульсное напряжение при категории помехозащитности/ Категория загрязнения III/3 | 250 V |
| Номинальное импульсное напряжение 4 kV при категории помехозащитности/ Категория загрязнения II/2 | 4 kV | Номинальное импульсное напряжение 4 kV при категории помехозащитности/ Категория загрязнения III/2 | 4 kV |
| Номинальное импульсное напряжение 4 kV при категории помехозащитности/ Категория загрязнения III/3 | 4 kV | Устойчивость к воздействию кратковременного тока | 3 x 1 сек. с 120 A |

Номинальные характеристики по CSA

| | | | |
|---|--------|---|---|
| Институт (CSA) | CSA | Сертификат № (CSA) | 200039-112 1690 |
| Номинальное напряжение (группа использования B/CSA) | 300 V | Номинальное напряжение (группа использования C/CSA) | 50 V |
| Номинальное напряжение (группа использования D/CSA) | 300 V | Номинальный ток (группа использования B/CSA) | 20 A |
| Номинальный ток (группа использования D/CSA) | 20 A | Поперечное сечение подключаемого провода AWG, мин. | AWG 30 |
| Поперечное сечение подключаемого провода AWG, макс. | AWG 12 | Ссылка на утвержденные значения | В технических характеристиках приведены максимальные значения, подробные сведения см. в сертификате об утверждении. |

Технические данные

Номинальные характеристики по UL 1059

| | | | |
|---|---|---|--------|
| Институт (cURus) | CURUS | Сертификат № (cURus) | E60693 |
| Номинальное напряжение (группа использования В/UL 1059) | 300 V | Номинальное напряжение (группа использования D/UL 1059) | 300 V |
| Номинальный ток (группа использования В/UL 1059) | 20 A | Номинальный ток (группа использования D/UL 1059) | 10 A |
| Поперечное сечение подключаемого провода AWG, мин. | AWG 26 | Поперечное сечение подключаемого провода AWG, макс. | AWG 12 |
| Ссылка на утвержденные значения | В технических характеристиках приведены максимальное значения, подробные сведения см. в сертификате об утверждении. | | |

Важное примечание

| | | | |
|------------------|---|--|--|
| Соответствие IPC | Заявление о соответствии: все изделия разрабатываются, производятся и поставляются в соответствии с установленными международными стандартами и нормами и соответствуют характеристикам, указанным в технической документации, а также обладают декоративными свойствами в соответствии с IPC-A-610, "Класс 2". Любые другие запросы информации об изделиях могут быть рассмотрены по запросу. | | |
| Примечания | <ul style="list-style-type: none"> • Additional variants on request • Gold-plated contact surfaces on request • Rated current related to rated cross-section & min. No. of poles. • Wire end ferrule without plastic collar to DIN 46228/1 • Wire end ferrule with plastic collar to DIN 46228/4 • P on drawing = pitch • Rated data refer only to the component itself. Clearance and creepage distances to other components are to be designed in accordance with the relevant application standards. • In accordance with IEC 61984, OMNIMATE-connectors are connectors without breaking capacity (COC). During designated use, connectors are not allowed to be engaged or disengaged when live or under load • Long term storage of the product with average temperature of 50 °C and maximum humidity 70%, 36 months | | |

Классификации

| | | | |
|-------------|-------------|-------------|-------------|
| ETIM 8.0 | EC002638 | ETIM 9.0 | EC002638 |
| ETIM 10.0 | EC002638 | ECLASS 14.0 | 27-46-02-02 |
| ECLASS 15.0 | 27-46-02-02 | | |

BLZP 5.00HC/03/180LR SN BK BX

Weidmüller Interface GmbH & Co. KG
Klingenbergstraße 26
D-32758 Detmold
Germany

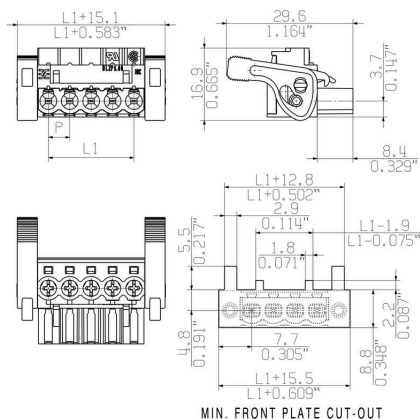
www.weidmueller.com

Изображения

Изображение изделия



Dimensional drawing



Graph



Self-locking Immediately on plugging in

Преимущество изделия



Self-locking Immediately on plugging in

Преимущество изделия



Gentle unlocking Low mechanical stress

BLZP 5.00HC/03/180LR SN BK BX

Weidmüller Interface GmbH & Co. KG

Klingenbergstraße 26

D-32758 Detmold

Germany

www.weidmueller.com

Аксессуары

Кодирующие элементы



Соединяет только то, что требуется соединить: правильное соединение в нужном месте. Кодирующие элементы и замковые устройства четко обозначают соединительные элементы в процессе изготовления и эксплуатации

Кодирующие элементы и замковые устройства вставляются перед сборкой или во время фазы сборки кабеля. Альтернатива Weidmüller: настройка онлайн с помощью конфигуратора вариантов для предварительной кодировки перед доставкой. Неправильная сборка на плате и неправильное подключение соединительных элементов больше невозможно.

Преимущество: отсутствие поиска и устранения неисправностей в процессе производства и эксплуатационных ошибок пользователя.

Основные данные для заказа

| | | | |
|------------|----------------------------|--|--|
| Тип | BLZ/SL KO OR BX | Версия | |
| Заказ № | 1573010000 | Штекерный соединитель печатной платы, Аксессуар, Элемент кодировки, оранжевый, Количество полюсов: 1 | |
| GTIN (EAN) | 4008190048396 | | |
| Кол. | 100 ST | | |
| Тип | BLZ/SL KO BK BX | Версия | |
| Заказ № | 1545710000 | Штекерный соединитель печатной платы, Аксессуар, Элемент кодировки, черный, Количество полюсов: 1 | |
| GTIN (EAN) | 4008190087142 | | |
| Кол. | 50 ST | | |

Отвертка для винтов со шлицем



Отвертка для винтов со шлицем с круглым лезвием, SD DIN 5265, ISO 2380/2, выходной присоединительный размер согласно DIN 5264, ISO 2380/1, острое из хромистой стали - Chrom Top, рукоятка SoftFinish

Основные данные для заказа

| | | | |
|------------|----------------------------|---|--|
| Тип | SDS 0.6X3.5X100 | Версия | |
| Заказ № | 2749340000 | Отвертка, Ширина лезвия (B): 3.5 mm, Длина лезвия: 100 mm, Толщина лезвия (A): 0.6 mm | |
| GTIN (EAN) | 4050118895568 | | |
| Кол. | 1 ST | | |
| Тип | SDIS 0.6X3.5X100 | Версия | |
| Заказ № | 2749810000 | Отвертка, Ширина лезвия (B): 3.5 mm, Длина лезвия: 100 mm, Толщина лезвия (A): 0.6 mm | |
| GTIN (EAN) | 4050118897012 | | |
| Кол. | 1 ST | | |

BLZP 5.00HC/03/180LR SN BK BX

Weidmüller Interface GmbH & Co. KG
Klingenbergstraße 26
D-32758 Detmold
Germany

www.weidmueller.com

Аксессуары

Отвертка для винтов с крестообразным шлицем, тип Phillips



Отвертка для крестообразных шлицев типа Phillips, SDK PH DIN 5262, ISO 8764/2-PH, выходной присоединительный размер согласно ISO 8764-PH, острие из хромистой стали - Chrom Top, рукоятка SoftFinish

Основные данные для заказа

| | | | |
|------------|----------------------------|---|---|
| Тип | SDK PH1 X 80 | Версия | |
| Заказ № | 2749410000 | Отвертка, Ширина лезвия (B): 4.5 mm, 80 mm, Толщина лезвия (A): | |
| GTIN (EAN) | 4050118895636 | | 1 |
| Кол. | 1 ST | | |

Отвертка для винтов с крестообразным шлицем, тип Pozidriv



Отвертка для крестообразного шлица типа Pozidriv, SDK PZ DIN 5262, ISO 8764/2-PZ, выходной присоединительный размер согласно ISO 8764-PZ, острие из хромистой стали - Chrom Top, рукоятка SoftFinish

Основные данные для заказа

| | | | |
|------------|----------------------------|---|--------|
| Тип | SDK PZ1 X 80 | Версия | |
| Заказ № | 2749440000 | Отвертка, Ширина лезвия (B): 14.5 mm, 80 mm, Толщина лезвия | |
| GTIN (EAN) | 4050118895667 | | (A): 1 |
| Кол. | 1 ST | | |

BLZP 5.00HC/03/180LR SN BK BX

Weidmüller Interface GmbH & Co. KG
Klingenbergstraße 26
D-32758 Detmold
Germany

www.weidmueller.com

Сопрягаемые детали

SL-SMT 5.00HC/180LF Box



Термостойкий штекерный соединитель, упаковка — коробка или лента. На ленте и с выводами под пайку 1,5 мм оптимизирован для автоматического монтажа. Длина выводов 3,2 мм подходит для пайки волной припоя и оплавлением сквозных отверстий (Reflow). Штекерные соединители обеспечивают место для маркировки и допускают кодирование. HC = сильноточный.

Основные данные для заказа

| Тип | SL-SMT 5.00HC/03/180LF ... | Версия |
|------------|----------------------------|---|
| Заказ № | 1841400000 | Штекерный соединитель печатной платы, Штырьковый |
| GTIN (EAN) | 4032248352302 | соединитель, Фланец под пайку, Соединение THT/THR под |
| Кол. | 72 ST | пайку, 5.00 mm, Количество полюсов: 3, 180°, Длина штифта для припайки (l): 3.2 mm, луженые, черный, Ящик |

SL-SMT 5.00HC/180LF Tape



Термостойкий штекерный соединитель, упаковка — коробка или лента. На ленте и с выводами под пайку 1,5 мм оптимизирован для автоматического монтажа. Длина выводов 3,2 мм подходит для пайки волной припоя и оплавлением сквозных отверстий (Reflow). Штекерные соединители обеспечивают место для маркировки и допускают кодирование. HC = сильноточный.

Основные данные для заказа

| Тип | SL-SMT 5.00HC/03/180LF ... | Версия |
|------------|----------------------------|---|
| Заказ № | 1797940000 | Штекерный соединитель печатной платы, Штырьковый |
| GTIN (EAN) | 4032248239948 | соединитель, Фланец под пайку, Соединение THT/THR под |
| Кол. | 250 ST | пайку, 5.00 mm, Количество полюсов: 3, 180°, Длина штифта для припайки (l): 1.5 mm, луженые, черный, Tape |

SL-SMT 5.00HC/90LF Box



Термостойкий штекерный соединитель, упаковка — коробка или лента. На ленте и с выводами под пайку 1,5 мм оптимизирован для автоматического монтажа. Длина выводов 3,2 мм подходит для пайки волной припоя и оплавлением сквозных отверстий (Reflow). Штекерные соединители обеспечивают место для маркировки и допускают кодирование. HC = сильноточный.

BLZP 5.00HC/03/180LR SN BK BX

Weidmüller Interface GmbH & Co. KG
 Klingenbergstraße 26
 D-32758 Detmold
 Germany

www.weidmueller.com

Сопрягаемые детали

Основные данные для заказа

| | | |
|------------|----------------------------|--|
| Тип | SL-SMT 5.00HC/03/90LF 3... | Версия |
| Заказ № | 1840360000 | Штекерный соединитель печатной платы, Штырьковый |
| GTIN (EAN) | 4032248351107 | соединитель, Фланец под пайку, Соединение THT/THR под пайку, |
| Кол. | 72 ST | 5.00 mm, Количество полюсов: 3, 90°, Длина штифта для припайки (I): 3.2 mm, луженые, черный, Ящик |

SL-SMT 5.00HC/90LF Tape



Термостойкий штекерный соединитель, упаковка — коробка или лента. На ленте и с выводами под пайку 1,5 мм оптимизирован для автоматического монтажа. Длина выводов 3,2 мм подходит для пайки волной припоя и оплавлением сквозных отверстий (Reflow). Штекерные соединители обеспечивают место для маркировки и допускают кодирование. HC = сильноточный.

Основные данные для заказа

| | | |
|------------|----------------------------|--|
| Тип | SL-SMT 5.00HC/03/90LF 1... | Версия |
| Заказ № | 1797760000 | Штекерный соединитель печатной платы, Штырьковый |
| GTIN (EAN) | 4032248239764 | соединитель, Фланец под пайку, Соединение THT/THR под пайку, |
| Кол. | 350 ST | 5.00 mm, Количество полюсов: 3, 90°, Длина штифта для припайки (I): 1.5 mm, луженые, черный, Tape |