

**BLZP 5.00HC/03/180F SN BK BX**

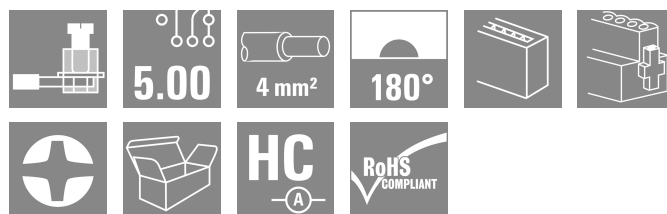
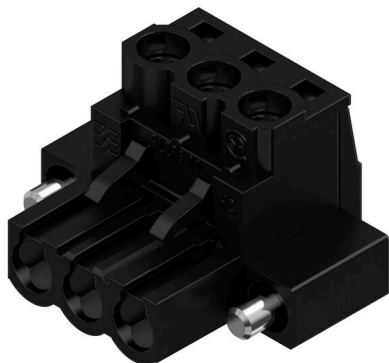
Weidmüller Interface GmbH &amp; Co. KG

Klingenbergstraße 26

D-32758 Detmold

Germany

www.weidmuller.com

**Изображение изделия**

Гнездовой разъем с винтовой системой с зажимным хомутом для подключения проводов с прямым (180°) направлением выводов. Гнездовые разъемы обеспечивают место для маркировки и допускают кодирование. Крепление осуществляется с помощью фланца или фиксатора. Кроме того, они оснащены встроенным винтом с двумя шлицами (прямым и крестообразным), защитой от неправильной вставки провода и поставляются с открытыми зажимными хомутами. HC = высоко-точный.

**Основные данные для заказа**

|                      |   |
|----------------------|---|
| Версия               | Штекерный соединитель печатной платы, Гнездовой разъем, 5.00 mm, Количество полюсов: 3, 180°, Винтовое соединение, Диапазон зажима, макс. : 4 mm², Ящик |
| Заказ №              | <a href="#">1956020000</a>  |
| Тип                  | BLZP 5.00HC/03/180F SN BK BX  |
| GTIN (EAN)           | 4032248634590   |
| Кол.                 | 72 Штука  |
| Продуктное отношение | IEC: 400 V / 23 A / 0.2 - 4 mm²<br>UL: 300 V / 20 A / AWG 26 - AWG 12   |
| Упаковка             | Ящик  |

## BLZP 5.00HC/03/180F SN BK BX

Weidmüller Interface GmbH & Co. KG  
Klingenbergstraße 26  
D-32758 Detmold  
Germany

www.weidmueller.com

## Technical data

## Сертификаты

Допуски к эксплуатации



|                       |                         |
|-----------------------|-------------------------|
| ROHS                  | Соответствовать         |
| UL File Number Search | <a href="#">Сайт UL</a> |
| Сертификат № (cURus)  | E60693                  |

## Размеры и массы

|             |         |                   |             |
|-------------|---------|-------------------|-------------|
| Глубина     | 20.1 mm | Глубина (дюймов)  | 0.7913 inch |
| Высота      | 16.1 mm | Высота (в дюймах) | 0.6339 inch |
| Ширина      | 25 mm   | Ширина (в дюймах) | 0.9842 inch |
| Масса нетто | 6.75 g  |                   |             |

## Экологическое соответствие изделия

|                             |                              |                  |  |
|-----------------------------|------------------------------|------------------|--|
| Состояние соответствия RoHS | Соответствует без исключения |                  |  |
| REACH SVHC                  | Нет SVHC выше 0,1 wt%        |                  |  |
| Углеродный след продукта    | Производственный цикл        | 0,184 kg CO2 eq. |  |

## Упаковка

|          |           |            |           |
|----------|-----------|------------|-----------|
| Упаковка | Ящик      | Длина VPE  | 230.00 mm |
| VPE c    | 130.00 mm | Высота VPE | 45.00 mm  |

## Системные параметры

|   |  |                      |  |
|---|--|----------------------|--|
| Серия изделия                                   | OMNIMATE Signal — серия BL/SL 5.00             |                      |  |
| Вид соединения                                  | Полевое соединение                             |                      |  |
| Метод проводного соединения                     | Винтовое соединение                            |                      |  |
| Шаг в мм (P)                                    | 5.00 mm  |                      |  |
| Шаг в дюймах (P)                                | 0.197 "  |                      |  |
| Направление вывода кабеля                       | 180°   |                      |  |
| Количество полюсов                              | 3  |                      |  |
| L1 в мм   | 10.00 mm                                       |                      |  |
| L1 в дюймах                                     | 0.394 "  |                      |  |
| Количество рядов                                | 1  |                      |  |
| Количество полюсных рядов                       | 1  |                      |  |
| Расчетное сечение                               | 4 mm <sup>2</sup>                              |                      |  |
| Защита от прикосновения согласно DIN VDE 57 106 | защита от доступа пальцем                      |                      |  |
| Защита от прикосновения согласно DIN VDE 0470   | IP 20 с проникновением/IP 10 без проникновения |                      |  |
| Вид защиты                                      | IP20   |                      |  |
| Объемное сопротивление                          | ≤5 mΩ  |                      |  |
| Кодируемый                                      | Да   |                      |  |
| Длина зачистки изоляции                         | 7 mm   |                      |  |
| Зажимной винт                                   | M 2,5  |                      |  |
| Лезвие отвертки                                 | 0,6 x 3,5, PH 1, PZ 1                          |                      |  |
| Лезвие отвертки стандартное                     | DIN 5264, ISO 8764/2-PH, ISO 8764/2-PZ         |                      |  |
| Циклы коммутации                                | 25   |                      |  |
| Усилие вставки на полюс, макс.                  | 10 N   |                      |  |
| Усилие вытягивания на полюс, макс.              | 9 N  |                      |  |
| Момент затяжки                                  | Тип момента затяжки                            | Подключение проводов |  |

## BLZP 5.00HC/03/180F SN BK BX

Weidmüller Interface GmbH & Co. KG  
Klingenbergstraße 26  
D-32758 Detmold  
Germany

www.weidmueller.com

## Technical data

|                             |                 |       |         |
|-----------------------------|-----------------|-------|---------|
| Информация по использованию | Момент затяжки  | мин.  | 0.4 Nm  |
|                             |                 | макс. | 0.5 Nm  |
| Тип момента затяжки         | Винтовой фланец |       |         |
| Информация по использованию | Момент затяжки  | мин.  | 0.2 Nm  |
|                             |                 | макс. | 0.25 Nm |

## Данные о материалах

|                                       |                            |                                      |                     |
|---------------------------------------|----------------------------|--------------------------------------|---------------------|
| Изоляционный материал                 | PBT                        | Цветовой код                         | черный              |
| Таблица цветов (аналогич.)            | RAL 9011                   | Группа изоляционного материала       | IIIa                |
| Сравнительный показатель пробоя (CTI) | ≥ 200                      | Сопротивление изоляции               | ≥ 10 <sup>8</sup> Ω |
| Moisture Level (MSL)                  |                            | Класс пожаростойкости UL 94          | V-0                 |
| Материал контакта                     | Сплав меди                 | Поверхность контакта                 | луженые             |
| Структура слоев штепсельного контакта | 4...8 μm Sn hot-dip tinned | Температура хранения, мин.           | -40 °C              |
| Температура хранения, макс.           | 70 °C                      | Рабочая температура, мин.            | -50 °C              |
| Рабочая температура, макс.            | 100 °C                     | Температурный диапазон монтажа, мин. | -25 °C              |
| Температурный диапазон монтажа, макс. | 100 °C                     |                                      |                     |

## Провода, подходящие для подключения

|  |                      |
|--|----------------------|
| Диапазон зажима, мин.  | 0.13 mm <sup>2</sup> |
| Диапазон зажима, макс.   | 4 mm <sup>2</sup>    |
| Поперечное сечение подключаемого провода AWG, мин.                       | AWG 30               |
| Поперечное сечение подключаемого провода AWG, макс.                      | AWG 12               |
| Одножильный, мин. H05(07) V-U  | 0.2 mm <sup>2</sup>  |
| Одножильный, макс. H05(07) V-U   | 4 mm <sup>2</sup>    |
| Гибкий, мин. H05(07) V-K   | 0.2 mm <sup>2</sup>  |
| Гибкий, макс. H05(07) V-K  | 4 mm <sup>2</sup>    |
| С наконечником DIN 46 228/4, мин.  | 0.2 mm <sup>2</sup>  |
| С наконечником DIN 46 228/4, макс.                                       | 2.5 mm <sup>2</sup>  |
| с обжимной втулкой для фиксации концов проводов, DIN 46228 часть 1, мин. | 0.2 mm <sup>2</sup>  |
| С кабельным наконечником согласно DIN 46 228/1, макс.                    | 4 mm <sup>2</sup>    |
| Нутромметр в соответствии с EN 60999 a x b; ø                            | 2,8 мм x 2,4 мм      |

|  |                                 |  |                        |
|--|---------------------------------|--|------------------------|
| Зажимаемый проводник   | Сечение подсоединяемого провода | Тип  | тонкожильный провод    |
|  |                                 | номин.   | 0.5 mm <sup>2</sup>    |
|  | кабельный наконечник            | Длина снятия изоляции  | номин.                 |
| Рекомендованная обжимная втулка для фиксации концов проводов |                                 |  | <a href="#">H0.5/6</a> |
| Сечение подсоединяемого провода                              |                                 | Тип  | тонкожильный провод    |
|  | номин.                          | 1 mm <sup>2</sup>  |                        |
| кабельный наконечник   | Длина снятия изоляции           | номин.   | 6 mm                   |
|  |                                 | Рекомендованная обжимная втулка для фиксации концов проводов | <a href="#">H1.0/6</a> |
|  | Сечение подсоединяемого провода | Тип  | тонкожильный провод    |
| номин.   |                                 | 1.5 mm <sup>2</sup>  |                        |

## BLZP 5.00HC/03/180F SN BK BX

Weidmüller Interface GmbH &amp; Co. KG

Klingenbergstraße 26

D-32758 Detmold

Germany

www.weidmueller.com

## Technical data

|                                 |  |                         |
|---------------------------------|--|-------------------------|
| кабельный наконечник            | Длина снятия изоляции  | номин. 7 mm             |
|                                 | Рекомендованная обжимная втулка для фиксации концов проводов | <a href="#">H1,5/7</a>  |
| Сечение подсоединяемого провода | Тип  | тонкожильный провод     |
|                                 | номин.   | 2.5 mm <sup>2</sup>     |
| кабельный наконечник            | Длина снятия изоляции  | номин. 7 mm             |
|                                 | Рекомендованная обжимная втулка для фиксации концов проводов | <a href="#">H2,5/7</a>  |
| Сечение подсоединяемого провода | Тип  | тонкожильный провод     |
|                                 | номин.   | 0.75 mm <sup>2</sup>    |
| кабельный наконечник            | Длина снятия изоляции  | номин. 6 mm             |
|                                 | Рекомендованная обжимная втулка для фиксации концов проводов | <a href="#">H0,75/6</a> |

Текст ссылки

Наружный диаметр пластиковой манжеты не должен превышать размер шага (P), Длина кабельных наконечников подбирается в зависимости от типа продукта и номинального напряжения.

## Номинальные характеристики по IEC

|   |                        |   |                    |
|---|------------------------|---|--------------------|
| пройдены испытания по стандарту   | IEC 60664-1, IEC 61984 | Номинальный ток, мин. кол-во контактов (Tu = 20 °C)   | 23 A               |
| Номинальный ток, макс. кол-во контактов (Tu = 20 °C)  | 18 A                   | Номинальный ток, мин. кол-во контактов (Tu = 40 °C)   | 21 A               |
| Номинальный ток, макс. кол-во контактов (Tu = 40 °C)  | 16 A                   | Номинальное импульсное напряжение при категории помехозащищенности/ Категория загрязнения II/2        | 400 V              |
| Номинальное импульсное напряжение 320 V при категории помехозащищенности/ Категория загрязнения III/2 |                        | Номинальное импульсное напряжение 250 V при категории помехозащищенности/ Категория загрязнения III/3 |                    |
| Номинальное импульсное напряжение 4 kV при категории помехозащищенности/ Категория загрязнения II/2   |                        | Номинальное импульсное напряжение 4 kV при категории помехозащищенности/ Категория загрязнения III/2  |                    |
| Номинальное импульсное напряжение 4 kV при категории помехозащищенности/ Категория загрязнения III/3  |                        | Устойчивость к воздействию кратковременного тока  | 3 x 1 сек. с 120 A |

## Номинальные характеристики по CSA

|   |        |   |   |
|---|--------|---|---|
| Институт (CSA)                                      | CSA    | Сертификат № (CSA)                                  | 200039-1121690  |
| Номинальное напряжение (группа использования B/CSA) | 300 V  | Номинальное напряжение (группа использования C/CSA) | 50 V  |
| Номинальное напряжение (группа использования D/CSA) | 300 V  | Номинальный ток (группа использования B/CSA)        | 20 A  |
| Номинальный ток (группа использования D/CSA)        | 20 A   | Поперечное сечение подключаемого провода AWG, мин.  | AWG 30  |
| Поперечное сечение подключаемого провода AWG, макс. | AWG 12 | Ссылка на утвержденные значения                     | В технических характеристиках приведены максимальные значения, подробные сведения см. в сертификате об утверждении. |

## BLZP 5.00HC/03/180F SN BK BX

**Weidmüller Interface GmbH & Co. KG**  
 Klingenbergstraße 26  
 D-32758 Detmold  
 Germany

www.weidmueller.com

## Technical data

## Номинальные характеристики по UL 1059

|   |   |   |        |
|---|---|---|--------|
| Институт (cURus)  | CURUS   | Сертификат № (cURus)                                    | E60693 |
| Номинальное напряжение (группа использования В/UL 1059) | 300 V   | Номинальное напряжение (группа использования D/UL 1059) | 300 V  |
| Номинальный ток (группа использования В/UL 1059)        | 20 A  | Номинальный ток (группа использования D/UL 1059)        | 10 A   |
| Поперечное сечение подключаемого провода AWG, мин.      | AWG 26  | Поперечное сечение подключаемого провода AWG, макс.     | AWG 12 |
| Ссылка на утвержденные значения                         | В технических характеристиках приведены максимальные значения, подробные сведения см. в сертификате об утверждении. |   |        |

## Важное примечание

|                  |   |  |  |
|------------------|---|--|--|
| Соответствие IPC | Заявление о соответствии: все изделия разрабатываются, производятся и поставляются в соответствии с установленными международными стандартами и нормами и соответствуют характеристикам, указанным в технической документации, а также обладают декоративными свойствами в соответствии с IPC-A-610, "Класс 2". Любые другие запросы информации об изделиях могут быть рассмотрены по запросу.  |  |  |
| Примечания       | <ul style="list-style-type: none"> <li>• Additional variants on request</li> <li>• Gold-plated contact surfaces on request</li> <li>• Rated current related to rated cross-section &amp; min. No. of poles.</li> <li>• Wire end ferrule without plastic collar to DIN 46228/1</li> <li>• Wire end ferrule with plastic collar to DIN 46228/4</li> <li>• P on drawing = pitch</li> <li>• Rated data refer only to the component itself. Clearance and creepage distances to other components are to be designed in accordance with the relevant application standards.</li> <li>• In accordance with IEC 61984, OMNIMATE-connectors are connectors without breaking capacity (COC). During designated use, connectors are not allowed to be engaged or disengaged when live or under load</li> <li>• Long term storage of the product with average temperature of 50 °C and maximum humidity 70%, 36 months</li> </ul> |  |  |

## Классификации

|             |             |             |             |
|-------------|-------------|-------------|-------------|
| ETIM 8.0    | EC002638    | ETIM 9.0    | EC002638    |
| ETIM 10.0   | EC002638    | ECLASS 14.0 | 27-46-02-02 |
| ECLASS 15.0 | 27-46-02-02 |             |             |

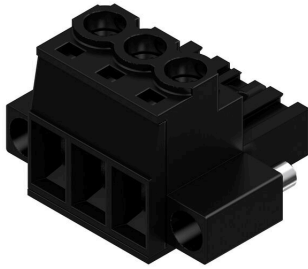
**BLZP 5.00HC/03/180F SN BK BX**

Weidmüller Interface GmbH & Co. KG  
 Klingenbergstraße 26  
 D-32758 Detmold  
 Germany

www.weidmueller.com

Drawings

Изображение изделия



Dimensional drawing



Graph



## BLZP 5.00HC/03/180F SN BK BX

Weidmüller Interface GmbH &amp; Co. KG

Klingenbergstraße 26

D-32758 Detmold

Germany

www.weidmueller.com

## Accessories

## Кодирующие элементы



Соединяет только то, что требуется соединить: правильное соединение в нужном месте. Кодирующие элементы и замковые устройства четко обозначают соединительные элементы в процессе изготовления и эксплуатации. Кодирующие элементы и замковые устройства вставляются перед сборкой или во время фазы сборки кабеля. Альтернатива Weidmüller: настройка онлайн с помощью конфигуратора вариантов для предварительной кодировки перед доставкой. Неправильная сборка на плате и неправильное подключение соединительных элементов больше невозможно. Преимущество: отсутствие поиска и устранения неисправностей в процессе производства и эксплуатационных ошибок пользователя.

## Основные данные для заказа

|            |                            |  |
|------------|----------------------------|--|
| Тип        | BLZ/SL KO OR BX            | Версия   |
| Заказ №    | <a href="#">1573010000</a> | Штекерный соединитель печатной платы, Аксессуар, Элемент кодировки, оранжевый, Количество полюсов: 1 |
| GTIN (EAN) | 4008190048396              |  |
| Кол.       | 100 ST                     |  |
| Тип        | BLZ/SL KO BK BX            | Версия   |
| Заказ №    | <a href="#">1545710000</a> | Штекерный соединитель печатной платы, Аксессуар, Элемент кодировки, черный, Количество полюсов: 1    |
| GTIN (EAN) | 4008190087142              |  |
| Кол.       | 50 ST                      |  |

## Отвертка для винтов со шлицем



Отвертка для винтов со шлицем с круглым лезвием, SD DIN 5265, ISO 2380/2, выходной присоединительный размер согласно DIN 5264, ISO 2380/1, острие из хромистой стали - Chrom Top, рукоятка SoftFinish

## Основные данные для заказа

|            |                            |   |
|------------|----------------------------|---|
| Тип        | SDS 0.6X3.5X100            | Версия  |
| Заказ №    | <a href="#">2749340000</a> | Отвертка, Ширина лезвия (B): 3.5 mm, Длина лезвия: 100 mm, Толщина лезвия (A): 0.6 mm |
| GTIN (EAN) | 4050118895568              |   |
| Кол.       | 1 ST                       |   |
| Тип        | SDIS 0.6X3.5X100           | Версия  |
| Заказ №    | <a href="#">2749810000</a> | Отвертка, Ширина лезвия (B): 3.5 mm, Длина лезвия: 100 mm, Толщина лезвия (A): 0.6 mm |
| GTIN (EAN) | 4050118897012              |   |
| Кол.       | 1 ST                       |   |

## BLZP 5.00HC/03/180F SN BK BX

Weidmüller Interface GmbH & Co. KG  
Klingenbergstraße 26  
D-32758 Detmold  
Germany

www.weidmueller.com

## Accessories

## Отвертка для винтов с крестообразным шлицем, тип Phillips



Отвертка для крестообразных шлицев типа Phillips, SDK PH DIN 5262, ISO 8764/2-PH, выходной присоединительный размер согласно ISO 8764-PH, острое из хромистой стали - Chrom Top, рукоятка SoftFinish

## Основные данные для заказа

|            |                            |   |   |
|------------|----------------------------|---|---|
| Тип        | SDK PH1 X 80               | Версия  |   |
| Заказ №    | <a href="#">2749410000</a> | Отвертка, Ширина лезвия (B): 4.5 mm, 80 mm, Толщина лезвия (A): |   |
| GTIN (EAN) | 4050118895636              |   | 1 |
| Кол.       | 1 ST                       |   |   |

## Отвертка для винтов с крестообразным шлицем, тип Pozidriv



Отвертка для крестообразного шлица типа Pozidrive, SDK PZ DIN 5262, ISO 8764/2-PZ, выходной присоединительный размер согласно ISO 8764-PZ, острое из хромистой стали - Chrom Top, рукоятка SoftFinish

## Основные данные для заказа

|            |                            |   |        |
|------------|----------------------------|---|--------|
| Тип        | SDK PZ1 X 80               | Версия  |        |
| Заказ №    | <a href="#">2749440000</a> | Отвертка, Ширина лезвия (B): 14.5 mm, 80 mm, Толщина лезвия |        |
| GTIN (EAN) | 4050118895667              |   | (A): 1 |
| Кол.       | 1 ST                       |   |        |

## BLZP 5.00HC/03/180F SN BK BX

Weidmüller Interface GmbH & Co. KG  
Klingenbergstraße 26  
D-32758 Detmold  
Germany

www.weidmueller.com

## Counterpart

## SL-SMT 5.00HC/180LF Box



Термостойкий штекерный соединитель, упаковка — коробка или лента. На ленте и с выводами под пайку 1,5 мм оптимизирован для автоматического монтажа. Длина выводов 3,2 мм подходит для пайки волной припоя и оплавлением сквозных отверстий (Reflow). Штекерные соединители обеспечивают место для маркировки и допускают кодирование. HC = высокоточный.

## Основные данные для заказа

| Тип        | SL-SMT 5.00HC/03/180LF ... | Версия  |
|------------|----------------------------|---|
| Заказ №    | <a href="#">1841400000</a> | Штекерный соединитель печатной платы, Штырьковый  |
| GTIN (EAN) | 4032248352302              | соединитель, Фланец под пайку, Соединение THT/THR под   |
| Кол.       | 72 ST                      | пайку, 5.00 mm, Количество полюсов: 3, 180°, Длина штифта для припайки (l): 3.2 mm, луженые, черный, Ящик |

## SL-SMT 5.00HC/180LF Tape



Термостойкий штекерный соединитель, упаковка — коробка или лента. На ленте и с выводами под пайку 1,5 мм оптимизирован для автоматического монтажа. Длина выводов 3,2 мм подходит для пайки волной припоя и оплавлением сквозных отверстий (Reflow). Штекерные соединители обеспечивают место для маркировки и допускают кодирование. HC = высокоточный.

## Основные данные для заказа

| Тип        | SL-SMT 5.00HC/03/180LF ... | Версия  |
|------------|----------------------------|---|
| Заказ №    | <a href="#">1797940000</a> | Штекерный соединитель печатной платы, Штырьковый  |
| GTIN (EAN) | 4032248239948              | соединитель, Фланец под пайку, Соединение THT/THR под   |
| Кол.       | 250 ST                     | пайку, 5.00 mm, Количество полюсов: 3, 180°, Длина штифта для припайки (l): 1.5 mm, луженые, черный, Tape |

## SL-SMT 5.00HC/90LF Box



Термостойкий штекерный соединитель, упаковка — коробка или лента. На ленте и с выводами под пайку 1,5 мм оптимизирован для автоматического монтажа. Длина выводов 3,2 мм подходит для пайки волной припоя и оплавлением сквозных отверстий (Reflow). Штекерные соединители обеспечивают место для маркировки и допускают кодирование. HC = высокоточный.

## BLZP 5.00HC/03/180F SN BK BX

Weidmüller Interface GmbH & Co. KG  
Klingenbergstraße 26  
D-32758 Detmold  
Germany

## Counterpart

www.weidmueller.com

## Основные данные для заказа

|            |                            |  |
|------------|----------------------------|--|
| Тип        | SL-SMT 5.00HC/03/90LF 1... | Версия   |
| Заказ №    | <a href="#">1797240000</a> | Штекерный соединитель печатной платы, Штырьковый   |
| GTIN (EAN) | 4032248238026              | соединитель, Фланец под пайку, Соединение THT/THR под пайку,   |
| Кол.       | 100 ST                     | 5.00 mm, Количество полюсов: 3, 90°, Длина штифта для припайки<br>(I): 1.5 mm, луженые, черный, Ящик |
| Тип        | SL-SMT 5.00HC/03/90LF 3... | Версия   |
| Заказ №    | <a href="#">1840360000</a> | Штекерный соединитель печатной платы, Штырьковый   |
| GTIN (EAN) | 4032248351107              | соединитель, Фланец под пайку, Соединение THT/THR под пайку,   |
| Кол.       | 72 ST                      | 5.00 mm, Количество полюсов: 3, 90°, Длина штифта для припайки<br>(I): 3.2 mm, луженые, черный, Ящик |

## SL-SMT 5.00HC/90LF Tape



Термостойкий штекерный соединитель, упаковка — коробка или лента. На ленте и с выводами под пайку 1,5 мм оптимизирован для автоматического монтажа. Длина выводов 3,2 мм подходит для пайки волной припоя и оплавлением сквозных отверстий (Reflow). Штекерные соединители обеспечивают место для маркировки и допускают кодирование. HC = высокоточный.

## Основные данные для заказа

|            |                            |  |
|------------|----------------------------|--|
| Тип        | SL-SMT 5.00HC/03/90LF 1... | Версия   |
| Заказ №    | <a href="#">1797760000</a> | Штекерный соединитель печатной платы, Штырьковый   |
| GTIN (EAN) | 4032248239764              | соединитель, Фланец под пайку, Соединение THT/THR под пайку,   |
| Кол.       | 350 ST                     | 5.00 mm, Количество полюсов: 3, 90°, Длина штифта для припайки<br>(I): 1.5 mm, луженые, черный, Таре |