

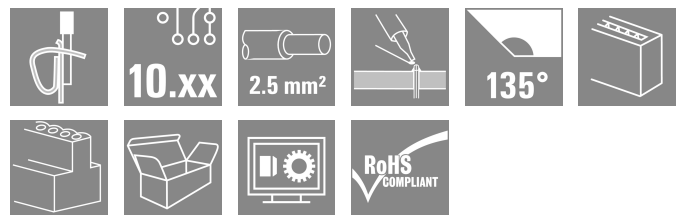
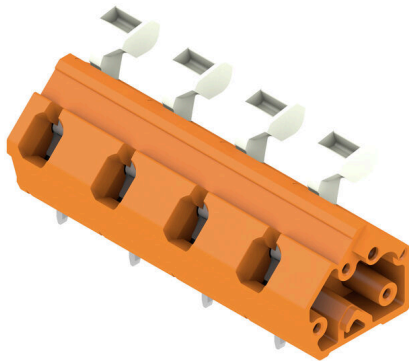
**LMZFL 10/4/135 3.50R**

**Weidmüller Interface GmbH & Co. KG**

Klingenbergstraße 26  
D-32758 Detmold  
Germany

www.weidmueller.com

**Изображение изделия**



Компактная установочная клемма для проводов с пространственным поперечным сечением 2,5 мм<sup>2</sup>.

Пружинное соединение, с направлением вывода провода под углом 135°, с различными величинами шага 10,00-10,16 мм (1 компонент = 2 шага).

Номинальные данные:

- 24 А при 40 °С/1000 В (IEC) или 15 А/300 В (UL)
- 0,13-2,5 мм<sup>2</sup> (IEC)/26-14 AWG (UL)
- Класс пожаростойкости согласно UL 94: V0 Преимущество использования:
- Безопасность: сертификат ATEX Ex II 2GD/Ex e II (КЕМА07 АТАЕХ0047U), дополнительно
- Устойчивость к высоким температурам: способность выдерживать длительную температуру до 120 °С благодаря изоляционному материалу Wemid с высокими эксплуатационными характеристиками
- Вариативность: удобная регулировка шага с 10,00 до 10,16 мм (0,400 дюйма)
- Удобство: дополнительный рычаг для удобства открывания контактного гнезда

**Основные данные для заказа**

|                      |                                                                                                                                                                                                                                 |
|----------------------|---------------------------------------------------------------------------------------------------------------------------------------------------------------------------------------------------------------------------------|
| Версия               | Клемма печатной платы, 10.00 мм, Количество полюсов: 4, 135°, Длина штифта для припайки (l): 3.5 мм, луженые, оранжевый, Пружинное соединение с исполнительным устройством, Диапазон зажима, макс. : 2.5 мм <sup>2</sup> , Ящик |
| Заказ №              | <a href="#">1953950000</a>                                                                                                                                                                                                      |
| Тип                  | LMZFL 10/4/135 3.50R                                                                                                                                                                                                            |
| GTIN (EAN)           | 4032248662869                                                                                                                                                                                                                   |
| Кол.                 | 100 Штука                                                                                                                                                                                                                       |
| Продуктное отношение | IEC: 1000 V / 24 A / 0.13 - 2.5 mm <sup>2</sup><br>UL: 300 V / 15 A / AWG 26 - AWG 14                                                                                                                                           |
| Упаковка             | Ящик                                                                                                                                                                                                                            |

## LMZFL 10/4/135 3.50R

**Weidmüller Interface GmbH & Co. KG**  
 Klingenbergstraße 26  
 D-32758 Detmold  
 Germany

www.weidmueller.com

## Технические данные

### Сертификаты

Допуски к эксплуатации



ROHS Соответствовать

UL File Number Search [Сайт UL](#)

Сертификат № (cURus) E60693

### Размеры и массы

|                   |            |                   |             |
|-------------------|------------|-------------------|-------------|
| Глубина           | 15.6 mm    | Глубина (дюймов)  | 0.6142 inch |
| Высота            | 20.24 mm   | Высота (в дюймах) | 0.7968 inch |
| Высота, мин.      | 16.74 mm   | Ширина            | 42.9 mm     |
| Ширина (в дюймах) | 1.689 inch | Масса нетто       | 8.32 g      |

### Экологическое соответствие изделия

Состояние соответствия RoHS Соответствует без исключения

REACH SVHC Нет SVHC выше 0,1 wt%

### Упаковка

|          |           |            |           |
|----------|-----------|------------|-----------|
| Упаковка | Ящик      | Длина VPE  | 280.00 mm |
| VPE с    | 154.00 mm | Высота VPE | 85.00 mm  |

### Типовые испытания

|                                                               |                                      |                                                                                                                                  |                                  |
|---------------------------------------------------------------|--------------------------------------|----------------------------------------------------------------------------------------------------------------------------------|----------------------------------|
| Испытание: Прочность маркировки                               | Стандарт                             | DIN EN 60512-1-1 / 01.03                                                                                                         |                                  |
|                                                               | Испытание                            | отметка о происхождении, обозначение типа, тип материала, сертификация и маркировка UL, сертификация и маркировка CSA, прочность |                                  |
|                                                               | Оценивание                           | доступно                                                                                                                         |                                  |
| Испытание: Зажимное поперечное сечение                        | Стандарт                             | DIN EN 60999-1, раздел 7 и 9.1/12.00, DIN EN 60947-1, раздел 8.2.4.5.1/12.02                                                     |                                  |
|                                                               | Тип проводника                       | Тип провода и его поперечное сечение                                                                                             | одножильный 0,13 мм <sup>2</sup> |
|                                                               |                                      | Тип провода и его поперечное сечение                                                                                             | гибкий 0,13 мм <sup>2</sup>      |
|                                                               |                                      | Тип провода и его поперечное сечение                                                                                             | гибкий 0,13 мм <sup>2</sup>      |
|                                                               |                                      | Тип провода и его поперечное сечение                                                                                             | цельный 2,5 мм <sup>2</sup>      |
|                                                               |                                      | Тип провода и его поперечное сечение                                                                                             | многожильный 2,5 мм <sup>2</sup> |
|                                                               |                                      | Тип провода и его поперечное сечение                                                                                             | AWG 26/1                         |
|                                                               |                                      | Тип провода и его поперечное сечение                                                                                             | AWG 26/19                        |
|                                                               |                                      | Тип провода и его поперечное сечение                                                                                             | AWG 14/1                         |
|                                                               | Тип провода и его поперечное сечение | AWG 14/19                                                                                                                        |                                  |
| Оценивание                                                    | пройдено                             |                                                                                                                                  |                                  |
| Испытание на повреждение из-за случайного ослабления проводов | Стандарт                             | DIN EN 60999-1, раздел 9.4/12.00                                                                                                 |                                  |
|                                                               | Требование                           | 0,2 кг                                                                                                                           |                                  |
|                                                               | Тип проводника                       | Тип провода и его поперечное сечение                                                                                             | AWG 26/1                         |

**LMZFL 10/4/135 3.50R**

**Weidmüller Interface GmbH & Co. KG**

Klingenbergstraße 26  
D-32758 Detmold  
Germany

www.weidmueller.com

**Технические данные**

|                                      |                |                                      |                                  |
|--------------------------------------|----------------|--------------------------------------|----------------------------------|
|                                      |                | Тип провода и его поперечное сечение | AWG 26/19                        |
|                                      | Оценивание     | пройдено                             |                                  |
|                                      | Требование     | 0,3 кг                               |                                  |
|                                      | Тип проводника | Тип провода и его поперечное сечение | цельный 0,5 мм <sup>2</sup>      |
|                                      |                | Тип провода и его поперечное сечение | многожильный 0,5 мм <sup>2</sup> |
|                                      | Оценивание     | пройдено                             |                                  |
|                                      | Требование     | 0,7 кг                               |                                  |
|                                      | Тип проводника | Тип провода и его поперечное сечение | цельный 2,5 мм <sup>2</sup>      |
|                                      |                | Тип провода и его поперечное сечение | многожильный 2,5 мм <sup>2</sup> |
|                                      | Оценивание     | пройдено                             |                                  |
|                                      | Требование     | 0,9 кг                               |                                  |
|                                      | Тип проводника | Тип провода и его поперечное сечение | AWG 14/1                         |
|                                      |                | Тип провода и его поперечное сечение | AWG 14/19                        |
| Испытание на выдергивание            | Оценивание     | пройдено                             |                                  |
|                                      | Стандарт       | DIN EN 60999-1, раздел 9.5/12.00     |                                  |
|                                      | Требование     | ≥10 N                                |                                  |
|                                      | Тип проводника | Тип провода и его поперечное сечение | AWG 26/1                         |
|                                      |                | Тип провода и его поперечное сечение | AWG 26/19                        |
|                                      | Оценивание     | пройдено                             |                                  |
|                                      | Требование     | ≥20 N                                |                                  |
|                                      | Тип проводника | Тип провода и его поперечное сечение | H05V-U0.5                        |
|                                      |                | Тип провода и его поперечное сечение | H05V-K0.5                        |
|                                      | Оценивание     | пройдено                             |                                  |
|                                      | Требование     | ≥50 N                                |                                  |
|                                      | Тип проводника | Тип провода и его поперечное сечение | H07V-U2.5                        |
| Тип провода и его поперечное сечение |                | H07V-K2.5                            |                                  |
| Тип провода и его поперечное сечение |                | AWG 14/1                             |                                  |
| Тип провода и его поперечное сечение |                | AWG 14/19                            |                                  |
| Оценивание                           | пройдено       |                                      |                                  |

**Системные параметры**

|                                                 |                              |                                         |                                                   |
|-------------------------------------------------|------------------------------|-----------------------------------------|---------------------------------------------------|
| Серия изделия                                   | OMNIMATE Signal – серия LMZF | Метод проводного соединения             | Пружинное соединение с исполнительным устройством |
| Монтаж на печатной плате                        | Соединение ТНТ под пайку     | Направление вывода кабеля               | 135°                                              |
| Шаг в мм (P)                                    | 10.00 mm                     | Шаг в дюймах (P)                        | 0.394 "                                           |
| Количество полюсов                              | 4                            | Количество полюсных рядов               | 1                                                 |
| Монтаж силами заказчика                         | Нет                          | Количество рядов                        | 1                                                 |
| Максимальное количество полюсов на ряд          | 12                           | Длина штифта для припайки (l)           | 3.5 mm                                            |
| Размеры выводов под пайку                       | 0,8 x 0,8 mm                 | Диаметр отверстия припойного ушка (D)   | 1.3 mm                                            |
| Допуск на диаметр отверстия припойного ушка (D) | + 0,1 mm                     | Количество контактных штырьков на полюс | 2                                                 |

## LMZFL 10/4/135 3.50R

**Weidmüller Interface GmbH & Co. KG**

Klingenbergstraße 26  
D-32758 Detmold  
Germany

www.weidmueller.com

### Технические данные

|                                                 |                           |                                               |            |
|-------------------------------------------------|---------------------------|-----------------------------------------------|------------|
| Лезвие отвертки                                 | 0,6 x 3,5                 | Лезвие отвертки стандартное                   | DIN 5264-A |
| Длина зачистки изоляции                         | 6 mm                      | L1 в мм                                       | 30.00 mm   |
| L1 в дюймах                                     | 1.181 "                   | Защита от прикосновения согласно DIN VDE 0470 | IP 20      |
| Защита от прикосновения согласно DIN VDE 57 106 | защита от доступа пальцем | Вид защиты                                    | IP20       |

### Данные о материалах

|                                       |                  |                                       |           |
|---------------------------------------|------------------|---------------------------------------|-----------|
| Изоляционный материал                 | Wemid (PA)       | Цветовой код                          | оранжевый |
| Цвет элементов управления             | белый            | Таблица цветов (аналогич.)            | RAL 2000  |
| Группа изоляционного материала        | I                | Сравнительный показатель пробоя (CTI) | ≥ 600     |
| Moisture Level (MSL)                  |                  | Класс пожаростойкости UL 94           | V-0       |
| Материал контакта                     | Сплав медный     | Поверхность контакта                  | луженые   |
| Покрытие                              | 4-10 мкм SN      | Тип лужения                           | матовый   |
| Структура слоев соединения под пайку  | 5...8 μm Sn matt | Температура хранения, мин.            | -40 °C    |
| Температура хранения, макс.           | 70 °C            | Рабочая температура, мин.             | -50 °C    |
| Рабочая температура, макс.            | 120 °C           | Температурный диапазон монтажа, мин.  | -25 °C    |
| Температурный диапазон монтажа, макс. | 120 °C           |                                       |           |

### Провода, подходящие для подключения

|                                                                          |                      |
|--------------------------------------------------------------------------|----------------------|
| Диапазон зажима, мин.                                                    | 0.13 mm <sup>2</sup> |
| Диапазон зажима, макс.                                                   | 2.5 mm <sup>2</sup>  |
| Поперечное сечение подключаемого провода AWG, мин.                       | AWG 26               |
| Поперечное сечение подключаемого провода AWG, макс.                      | AWG 14               |
| Одножильный, мин. H05(07) V-U                                            | 0.13 mm <sup>2</sup> |
| Одножильный, макс. H05(07) V-U                                           | 2.5 mm <sup>2</sup>  |
| Гибкий, мин. H05(07) V-K                                                 | 0.13 mm <sup>2</sup> |
| Гибкий, макс. H05(07) V-K                                                | 2.5 mm <sup>2</sup>  |
| С наконечником DIN 46 228/4, мин.                                        | 0.25 mm <sup>2</sup> |
| С наконечником DIN 46 228/4, макс.                                       | 1.5 mm <sup>2</sup>  |
| с обжимной втулкой для фиксации концов проводов, DIN 46228 часть 1, мин. | 0.25 mm <sup>2</sup> |
| С кабельным наконечником согласно DIN 46 228/1, макс.                    | 1.5 mm <sup>2</sup>  |

|                                 |                                 |                                                              |                            |
|---------------------------------|---------------------------------|--------------------------------------------------------------|----------------------------|
| Зажимаемый проводник            | Сечение подсоединяемого провода | Тип                                                          | тонкожильный провод        |
|                                 |                                 | номин.                                                       | 0.5 mm <sup>2</sup>        |
| кабельный наконечник            |                                 | Длина снятия изоляции                                        | номин. 8 mm                |
|                                 |                                 | Рекомендованная обжимная втулка для фиксации концов проводов | <a href="#">H0.5/12 OR</a> |
|                                 |                                 | Длина снятия изоляции                                        | номин. 6 mm                |
|                                 |                                 | Рекомендованная обжимная втулка для фиксации концов проводов | <a href="#">H0.5/6</a>     |
| Сечение подсоединяемого провода |                                 | Тип                                                          | тонкожильный провод        |
|                                 |                                 | номин.                                                       | 0.75 mm <sup>2</sup>       |
| кабельный наконечник            |                                 | Длина снятия изоляции                                        | номин. 8 mm                |

**Технические данные**

|                                 |                                                              |                              |
|---------------------------------|--------------------------------------------------------------|------------------------------|
|                                 | Рекомендованная обжимная втулка для фиксации концов проводов | <a href="#">H0,75/12 W</a>   |
|                                 | Длина снятия изоляции                                        | номин. 6 mm                  |
|                                 | Рекомендованная обжимная втулка для фиксации концов проводов | <a href="#">H0,75/6</a>      |
| Сечение подсоединяемого провода | Тип                                                          | тонкожильный провод          |
|                                 | номин.                                                       | 1 mm <sup>2</sup>            |
| кабельный наконечник            | Длина снятия изоляции                                        | номин. 8 mm                  |
|                                 | Рекомендованная обжимная втулка для фиксации концов проводов | <a href="#">H1,0/12 GE</a>   |
|                                 | Длина снятия изоляции                                        | номин. 6 mm                  |
|                                 | Рекомендованная обжимная втулка для фиксации концов проводов | <a href="#">H1,0/6</a>       |
| Сечение подсоединяемого провода | Тип                                                          | тонкожильный провод          |
|                                 | номин.                                                       | 0.25 mm <sup>2</sup>         |
| кабельный наконечник            | Длина снятия изоляции                                        | номин. 8 mm                  |
|                                 | Рекомендованная обжимная втулка для фиксации концов проводов | <a href="#">H0,25/10 HBL</a> |
|                                 | Длина снятия изоляции                                        | номин. 5 mm                  |
|                                 | Рекомендованная обжимная втулка для фиксации концов проводов | <a href="#">H0,25/5</a>      |
| Сечение подсоединяемого провода | Тип                                                          | тонкожильный провод          |
|                                 | номин.                                                       | 0.34 mm <sup>2</sup>         |
| кабельный наконечник            | Длина снятия изоляции                                        | номин. 8 mm                  |
|                                 | Рекомендованная обжимная втулка для фиксации концов проводов | <a href="#">H0,34/10 TK</a>  |

Текст ссылки      Длина кабельных наконечников подбирается в зависимости от типа продукта и номинального напряжения., Наружный диаметр пластиковой манжеты не должен превышать размер шага (P)

**Номинальные характеристики по IEC**

|                                                                                                 |                        |                                                                                                 |        |
|-------------------------------------------------------------------------------------------------|------------------------|-------------------------------------------------------------------------------------------------|--------|
| пройдены испытания по стандарту                                                                 | IEC 60664-1, IEC 61984 | Номинальный ток, мин. кол-во контактов (Tu = 20 °C)                                             | 24 A   |
| Номинальный ток, макс. кол-во контактов (Tu = 20 °C)                                            | 24 A                   | Номинальный ток, мин. кол-во контактов (Tu = 40 °C)                                             | 24 A   |
| Номинальный ток, макс. кол-во контактов (Tu = 40 °C)                                            | 24 A                   | Номинальное импульсное напряжение при категории помехозащищенности/ Категория загрязнения II/2  | 1000 V |
| Номинальное импульсное напряжение при категории помехозащищенности/ Категория загрязнения III/2 | 1000 V                 | Номинальное импульсное напряжение при категории помехозащищенности/ Категория загрязнения III/3 | 500 V  |

**LMZFL 10/4/135 3.50R**

**Weidmüller Interface GmbH & Co. KG**

Klingenbergstraße 26  
D-32758 Detmold  
Germany

www.weidmueller.com

**Технические данные**

Номинальное импульсное напряжение 8 kV  
при категории помехозащитности/  
Категория загрязнения II/2

Номинальное импульсное напряжение 8 kV  
при категории помехозащитности/  
Категория загрязнения III/2

Номинальное импульсное напряжение 8 kV  
при категории помехозащитности/  
Категория загрязнения III/3

**Номинальные характеристики по CSA**

Номинальное напряжение (группа  
использования B/CSA) 300 V  
Номинальное напряжение (группа  
использования D/CSA) 300 V  
Номинальный ток (группа  
использования C/CSA) 15 A  
Поперечное сечение подключаемого  
провода AWG, мин. AWG 26

Номинальное напряжение (группа  
использования C/CSA) 150 V  
Номинальный ток (группа  
использования B/CSA) 15 A  
Номинальный ток (группа  
использования D/CSA) 10 A  
Поперечное сечение подключаемого  
провода AWG, макс. AWG 14

**Номинальные характеристики по UL 1059**

Институт (cURus) CURUS  
Номинальное напряжение (группа  
использования B/UL 1059) 300 V  
Номинальное напряжение (группа  
использования D/UL 1059) 300 V  
Номинальный ток (группа  
использования C/UL 1059) 15 A  
Поперечное сечение подключаемого  
провода AWG, мин. AWG 26  
Ссылка на утвержденные значения В технических  
характеристиках  
приведены максимальное  
значения, подробные  
сведения см. в  
сертификате об  
утверждении.

Сертификат № (cURus) E60693  
Номинальное напряжение (группа  
использования C/UL 1059) 150 V  
Номинальный ток (группа  
использования B/UL 1059) 15 A  
Номинальный ток (группа  
использования D/UL 1059) 10 A  
Поперечное сечение подключаемого  
провода AWG, макс. AWG 14

**Важное примечание**

Соответствие IPC Заявление о соответствии: все изделия разрабатываются, производятся и поставляются в соответствии с установленными международными стандартами и нормами и соответствуют характеристикам, указанным в технической документации, а также обладают декоративными свойствами в соответствии с IPC-A-610, "Класс 2". Любые другие запросы информации об изделиях могут быть рассмотрены по запросу.

Примечания

- Rated current related to rated cross-section & min. No. of poles.
- Wire end ferrule without plastic collar to DIN 46228/1
- Wire end ferrule with plastic collar to DIN 46228/4
- P on drawing = pitch
- Rated data refer only to the component itself. Clearance and creepage distances to other components are to be designed in accordance with the relevant application standards.
- Long term storage of the product with average temperature of 50 °C and maximum humidity 70%, 36 months

**Классификации**

|             |             |             |             |
|-------------|-------------|-------------|-------------|
| ETIM 8.0    | EC002643    | ETIM 9.0    | EC002643    |
| ETIM 10.0   | EC002643    | ECLASS 14.0 | 27-46-01-01 |
| ECLASS 15.0 | 27-46-01-01 |             |             |

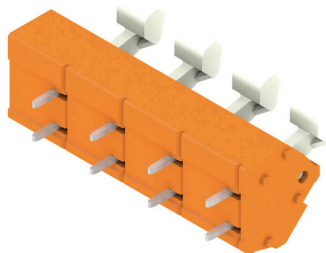
LMZFL 10/4/135 3.50R

Weidmüller Interface GmbH & Co. KG  
Klingenbergstraße 26  
D-32758 Detmold  
Germany

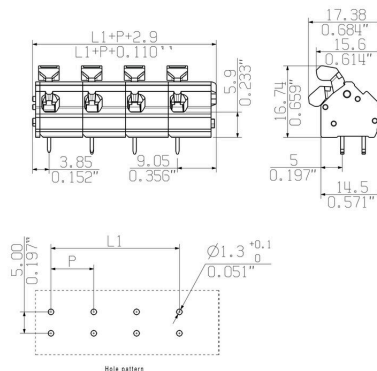
www.weidmueller.com

Изображения

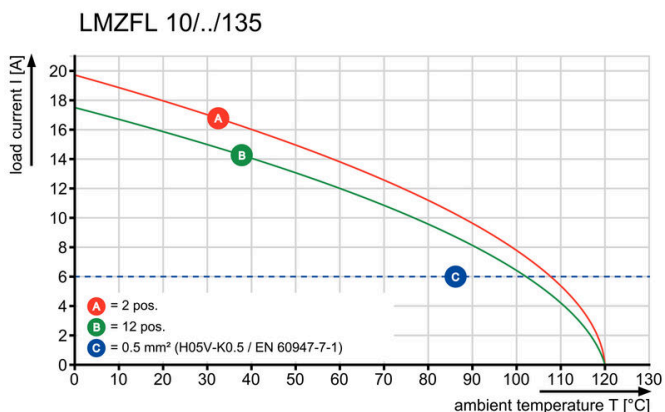
Изображение изделия



Dimensional drawing



Graph



Graph

