

## LMZFL 10/3/135 3.50R

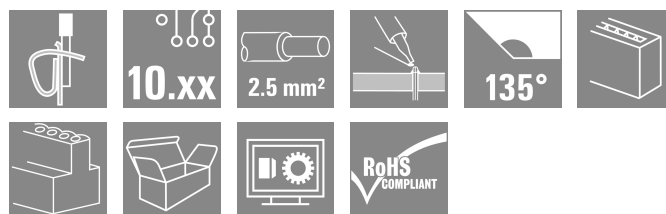
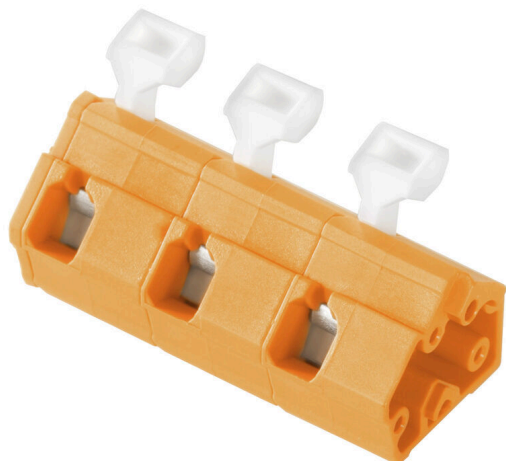
**Weidmüller Interface GmbH & Co. KG**

Klingenbergstraße 26

D-32758 Detmold

Germany

www.weidmueller.com



Компактная установочная клемма для проводов с пространственным поперечным сечением 2,5 мм<sup>2</sup>.

Пружинное соединение, с направлением вывода провода под углом 135°, с различными величинами шага 10,00-10,16 мм (1 компонент = 2 шага).

Номинальные данные:

- 24 А при 40 °С/1000 В (IEC) или 15 А/300 В (UL)
- 0,13-2,5 мм<sup>2</sup> (IEC)/26-14 AWG (UL)
- Класс пожаростойкости согласно UL 94: V0 Преимущество использования:
- Безопасность: сертификат ATEX Ex II 2GD/Ex e II (КЕМА07 АТАЕХ0047U), дополнительно
- Устойчивость к высоким температурам: способность выдерживать длительную температуру до 120 °С благодаря изоляционному материалу Wemid с высокими эксплуатационными характеристиками
- Вариативность: удобная регулировка шага с 10,00 до 10,16 мм (0,400 дюйма)
- Удобство: дополнительный рычаг для удобства открывания контактного гнезда

### Основные данные для заказа

Версия	Клемма печатной платы, 10.00 мм, Количество полюсов: 3, 135°, Длина штифта для припайки (l): 3.5 мм, луженые, оранжевый, Пружинное соединение с исполнительным устройством, Диапазон зажима, макс. : 2.5 мм <sup>2</sup> , Ящик
Заказ №	<a href="#">1953940000</a>
Тип	LMZFL 10/3/135 3.50R
GTIN (EAN)	4032248662821
Кол.	100 Штука
Продуктное отношение	IEC: 1000 V / 24 A / 0.13 - 2.5 mm <sup>2</sup> UL: 300 V / 15 A / AWG 26 - AWG 14
Упаковка	Ящик

## LMZFL 10/3/135 3.50R

**Weidmüller Interface GmbH & Co. KG**  
 Klingenbergstraße 26  
 D-32758 Detmold  
 Germany

www.weidmueller.com

## Технические данные

### Сертификаты

Допуски к эксплуатации



ROHS Соответствовать

UL File Number Search [Сайт UL](#)

Сертификат № (cURus) E60693

### Размеры и массы

Глубина	15.6 mm	Глубина (дюймов)	0.6142 inch
Высота	20.24 mm	Высота (в дюймах)	0.7968 inch
Высота, мин.	16.74 mm	Ширина	32.9 mm
Ширина (в дюймах)	1.2953 inch	Масса нетто	6.76 g

### Экологическое соответствие изделия

Состояние соответствия RoHS Соответствует без исключения

REACH SVHC Нет SVHC выше 0,1 wt%

### Упаковка

Упаковка	Ящик	Длина VPE	280.00 mm
VPE с	157.00 mm	Высота VPE	84.00 mm

### Типовые испытания

Испытание: Прочность маркировки	Стандарт	DIN EN 60512-1-1 / 01.03	
	Испытание	отметка о происхождении, обозначение типа, тип материала, сертификация и маркировка UL, сертификация и маркировка CSA, прочность	
	Оценивание	доступно	
Испытание: Зажимное поперечное сечение	Стандарт	DIN EN 60999-1, раздел 7 и 9.1/12.00, DIN EN 60947-1, раздел 8.2.4.5.1/12.02	
	Тип проводника	Тип провода и его поперечное сечение	одножильный 0,13 мм <sup>2</sup>
		Тип провода и его поперечное сечение	гибкий 0,13 мм <sup>2</sup>
		Тип провода и его поперечное сечение	гибкий 0,13 мм <sup>2</sup>
		Тип провода и его поперечное сечение	цельный 2,5 мм <sup>2</sup>
		Тип провода и его поперечное сечение	многожильный 2,5 мм <sup>2</sup>
		Тип провода и его поперечное сечение	AWG 26/1
		Тип провода и его поперечное сечение	AWG 26/19
		Тип провода и его поперечное сечение	AWG 14/1
	Тип провода и его поперечное сечение	AWG 14/19	
Оценивание	пройдено		
Испытание на повреждение из-за случайного ослабления проводов	Стандарт	DIN EN 60999-1, раздел 9.4/12.00	
	Требование	0,2 кг	
	Тип проводника	Тип провода и его поперечное сечение	AWG 26/1

**LMZFL 10/3/135 3.50R**

**Weidmüller Interface GmbH & Co. KG**

Klingenbergstraße 26  
D-32758 Detmold  
Germany

www.weidmueller.com

**Технические данные**

		Тип провода и его поперечное сечение	AWG 26/19
	Оценивание	пройдено	
	Требование	0,3 кг	
	Тип проводника	Тип провода и его поперечное сечение	цельный 0,5 мм <sup>2</sup>
		Тип провода и его поперечное сечение	многожильный 0,5 мм <sup>2</sup>
	Оценивание	пройдено	
	Требование	0,7 кг	
	Тип проводника	Тип провода и его поперечное сечение	цельный 2,5 мм <sup>2</sup>
		Тип провода и его поперечное сечение	многожильный 2,5 мм <sup>2</sup>
	Оценивание	пройдено	
	Требование	0,9 кг	
	Тип проводника	Тип провода и его поперечное сечение	AWG 14/1
		Тип провода и его поперечное сечение	AWG 14/19
Испытание на выдергивание	Оценивание	пройдено	
	Стандарт	DIN EN 60999-1, раздел 9.5/12.00	
	Требование	≥10 N	
	Тип проводника	Тип провода и его поперечное сечение	AWG 26/1
		Тип провода и его поперечное сечение	AWG 26/19
	Оценивание	пройдено	
	Требование	≥20 N	
	Тип проводника	Тип провода и его поперечное сечение	H05V-U0.5
		Тип провода и его поперечное сечение	H05V-K0.5
	Оценивание	пройдено	
	Требование	≥50 N	
	Тип проводника	Тип провода и его поперечное сечение	H07V-U2.5
		Тип провода и его поперечное сечение	H07V-K2.5
		Тип провода и его поперечное сечение	AWG 14/1
Тип провода и его поперечное сечение		AWG 14/19	
Оценивание	пройдено		

**Системные параметры**

Серия изделия	OMNIMATE Signal – серия LMZF	Метод проводного соединения	Пружинное соединение с исполнительным устройством
Монтаж на печатной плате	Соединение ТНТ под пайку	Направление вывода кабеля	135°
Шаг в мм (P)	10.00 mm	Шаг в дюймах (P)	0.394 "
Количество полюсов	3	Количество полюсных рядов	1
Монтаж силами заказчика	Нет	Количество рядов	1
Максимальное количество полюсов на ряд	12	Длина штифта для припайки (l)	3.5 mm
Размеры выводов под пайку	0,8 x 0,8 mm	Диаметр отверстия припойного ушка (D)	1.3 mm
Допуск на диаметр отверстия припойного ушка (D)	+ 0,1 mm	Количество контактных штырьков на полюс	2

## LMZFL 10/3/135 3.50R

**Weidmüller Interface GmbH & Co. KG**

Klingenbergstraße 26  
D-32758 Detmold  
Germany

www.weidmueller.com

### Технические данные

Лезвие отвертки	0,6 x 3,5	Лезвие отвертки стандартное	DIN 5264-A
Длина зачистки изоляции	6 mm	L1 в мм	20.00 mm
L1 в дюймах	0.787 "	Защита от прикосновения согласно DIN VDE 0470	IP 20
Защита от прикосновения согласно DIN VDE 57 106	защита от доступа пальцем	Вид защиты	IP20

### Данные о материалах

Изоляционный материал	Wemid (PA)	Цветовой код	оранжевый
Цвет элементов управления	белый	Таблица цветов (аналогич.)	RAL 2000
Группа изоляционного материала	I	Сравнительный показатель пробоя (CTI)	≥ 600
Moisture Level (MSL)		Класс пожаростойкости UL 94	V-0
Материал контакта	Сплав медный	Поверхность контакта	луженые
Покрытие	4-10 мкм SN	Тип лужения	матовый
Структура слоев соединения под пайку	5...8 μm Sn matt	Температура хранения, мин.	-40 °C
Температура хранения, макс.	70 °C	Рабочая температура, мин.	-50 °C
Рабочая температура, макс.	120 °C	Температурный диапазон монтажа, мин.	-25 °C
Температурный диапазон монтажа, макс.	120 °C		

### Провода, подходящие для подключения

Диапазон зажима, мин.	0.13 mm <sup>2</sup>
Диапазон зажима, макс.	2.5 mm <sup>2</sup>
Поперечное сечение подключаемого провода AWG, мин.	AWG 26
Поперечное сечение подключаемого провода AWG, макс.	AWG 14
Одножильный, мин. H05(07) V-U	0.13 mm <sup>2</sup>
Одножильный, макс. H05(07) V-U	2.5 mm <sup>2</sup>
Гибкий, мин. H05(07) V-K	0.13 mm <sup>2</sup>
Гибкий, макс. H05(07) V-K	2.5 mm <sup>2</sup>
С наконечником DIN 46 228/4, мин.	0.25 mm <sup>2</sup>
С наконечником DIN 46 228/4, макс.	1.5 mm <sup>2</sup>
с обжимной втулкой для фиксации концов проводов, DIN 46228 часть 1, мин.	0.25 mm <sup>2</sup>
С кабельным наконечником согласно DIN 46 228/1, макс.	1.5 mm <sup>2</sup>

Зажимаемый проводник	Сечение подсоединяемого провода	Тип	тонкожильный провод
		номин.	0.5 mm <sup>2</sup>
кабельный наконечник		Длина снятия изоляции	номин. 8 mm
		Рекомендованная обжимная втулка для фиксации концов проводов	<a href="#">H0.5/12 OR</a>
		Длина снятия изоляции	номин. 6 mm
		Рекомендованная обжимная втулка для фиксации концов проводов	<a href="#">H0.5/6</a>
Зажимаемый проводник	Сечение подсоединяемого провода	Тип	тонкожильный провод
		номин.	0.75 mm <sup>2</sup>
кабельный наконечник		Длина снятия изоляции	номин. 8 mm

**LMZFL 10/3/135 3.50R**

**Weidmüller Interface GmbH & Co. KG**

Klingenbergstraße 26  
D-32758 Detmold  
Germany

www.weidmueller.com

**Технические данные**

	Рекомендованная обжимная втулка для фиксации концов проводов	<a href="#">H0.75/12 W</a>
	Длина снятия изоляции	номин. 6 mm
	Рекомендованная обжимная втулка для фиксации концов проводов	<a href="#">H0.75/6</a>
Сечение подсоединяемого провода	Тип	тонкожильный провод
	номин.	1 mm <sup>2</sup>
кабельный наконечник	Длина снятия изоляции	номин. 8 mm
	Рекомендованная обжимная втулка для фиксации концов проводов	<a href="#">H1.0/12 GE</a>
	Длина снятия изоляции	номин. 6 mm
	Рекомендованная обжимная втулка для фиксации концов проводов	<a href="#">H1.0/6</a>
Сечение подсоединяемого провода	Тип	тонкожильный провод
	номин.	0.25 mm <sup>2</sup>
кабельный наконечник	Длина снятия изоляции	номин. 8 mm
	Рекомендованная обжимная втулка для фиксации концов проводов	<a href="#">H0.25/10 HBL</a>
	Длина снятия изоляции	номин. 5 mm
	Рекомендованная обжимная втулка для фиксации концов проводов	<a href="#">H0.25/5</a>
Сечение подсоединяемого провода	Тип	тонкожильный провод
	номин.	0.34 mm <sup>2</sup>
кабельный наконечник	Длина снятия изоляции	номин. 8 mm
	Рекомендованная обжимная втулка для фиксации концов проводов	<a href="#">H0.34/10 TK</a>

Текст ссылки

Длина кабельных наконечников подбирается в зависимости от типа продукта и номинального напряжения., Наружный диаметр пластиковой манжеты не должен превышать размер шага (P)

**Номинальные характеристики по IEC**

пройдены испытания по стандарту	IEC 60664-1, IEC 61984	Номинальный ток, мин. кол-во контактов (Tu = 20 °C)	24 A
Номинальный ток, макс. кол-во контактов (Tu = 20 °C)	24 A	Номинальный ток, мин. кол-во контактов (Tu = 40 °C)	24 A
Номинальный ток, макс. кол-во контактов (Tu = 40 °C)	24 A	Номинальное импульсное напряжение 1000 V при категории помехозащищенности/ Категория загрязнения II/2	
Номинальное импульсное напряжение 1000 V при категории помехозащищенности/ Категория загрязнения III/2		Номинальное импульсное напряжение 500 V при категории помехозащищенности/ Категория загрязнения III/3	

**LMZFL 10/3/135 3.50R**

**Weidmüller Interface GmbH & Co. KG**

Klingenbergstraße 26  
D-32758 Detmold  
Germany

www.weidmueller.com

**Технические данные**

Номинальное импульсное напряжение 8 kV при категории помехозащитности/  
Категория загрязнения II/2

Номинальное импульсное напряжение 8 kV при категории помехозащитности/  
Категория загрязнения III/2

Номинальное импульсное напряжение 8 kV при категории помехозащитности/  
Категория загрязнения III/3

**Номинальные характеристики по CSA**

Номинальное напряжение (группа использования В/CSA) 300 V  
Номинальное напряжение (группа использования D/CSA) 300 V  
Номинальный ток (группа использования С/CSA) 15 A  
Поперечное сечение подключаемого провода AWG, мин. AWG 26

Номинальное напряжение (группа использования С/CSA) 150 V  
Номинальный ток (группа использования В/CSA) 15 A  
Номинальный ток (группа использования D/CSA) 10 A  
Поперечное сечение подключаемого провода AWG, макс. AWG 14

**Номинальные характеристики по UL 1059**

Институт (cURus) CURUS  
Номинальное напряжение (группа использования В/UL 1059) 300 V  
Номинальное напряжение (группа использования D/UL 1059) 300 V  
Номинальный ток (группа использования С/UL 1059) 15 A  
Поперечное сечение подключаемого провода AWG, мин. AWG 26

Сертификат № (cURus) E60693  
Номинальное напряжение (группа использования С/UL 1059) 150 V  
Номинальный ток (группа использования В/UL 1059) 15 A  
Номинальный ток (группа использования D/UL 1059) 10 A  
Поперечное сечение подключаемого провода AWG, макс. AWG 14

Ссылка на утвержденные значения В технических характеристиках приведены максимальные значения, подробные сведения см. в сертификате об утверждении.

**Важное примечание**

**Соответствие IPC** Заявление о соответствии: все изделия разрабатываются, производятся и поставляются в соответствии с установленными международными стандартами и нормами и соответствуют характеристикам, указанным в технической документации, а также обладают декоративными свойствами в соответствии с IPC-A-6 10, "Класс 2". Любые другие запросы информации об изделиях могут быть рассмотрены по запросу.

**Примечания**

- Rated current related to rated cross-section & min. No. of poles.
- Wire end ferrule without plastic collar to DIN 46228/1
- Wire end ferrule with plastic collar to DIN 46228/4
- P on drawing = pitch
- Rated data refer only to the component itself. Clearance and creepage distances to other components are to be designed in accordance with the relevant application standards.
- Long term storage of the product with average temperature of 50 °C and maximum humidity 70%, 36 months

**Классификации**

ETIM 8.0	EC002643	ETIM 9.0	EC002643
ETIM 10.0	EC002643	ECLASS 14.0	27-46-01-01
ECLASS 15.0	27-46-01-01		

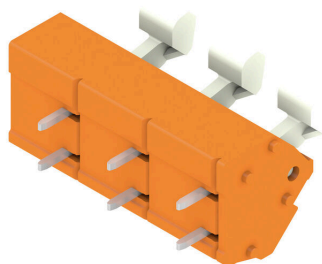
LMZFL 10/3/135 3.5OR

Weidmüller Interface GmbH & Co. KG  
Klingenbergstraße 26  
D-32758 Detmold  
Germany

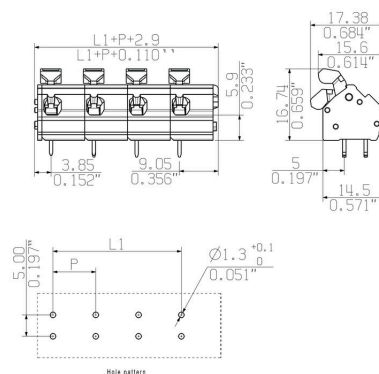
www.weidmueller.com

Изображения

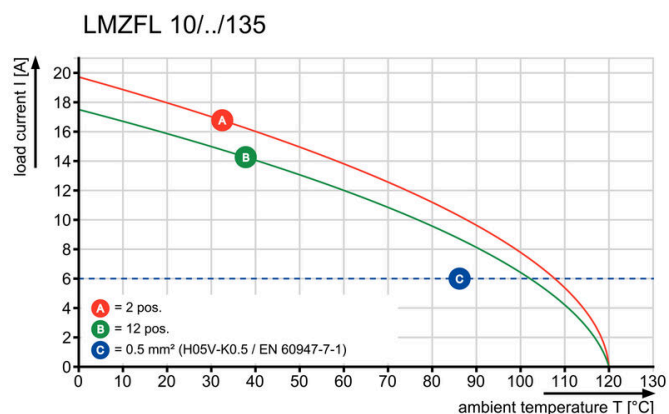
Изображение изделия



Dimensional drawing



Graph



Graph

