

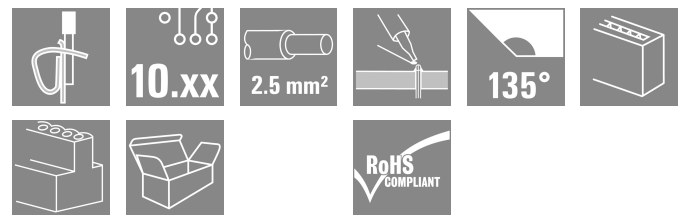
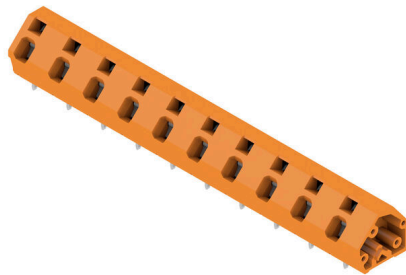
LMZF 10/10/135 3.5OR

Weidmüller Interface GmbH & Co. KG

Klingenbergstraße 26
D-32758 Detmold
Germany

www.weidmueller.com

Изображение изделия



Компактная установочная клемма для проводов с пространственным поперечным сечением 2,5 мм².

Пружинное соединение, с направлением вывода провода под углом 135°, с различными величинами шага 10,00-10,16 мм (1 компонент = 2 шага).

Номинальные данные:

- 24 А при 40 °С/1000 В (IEC) или 15 А/300 В (UL)
- 0,13-2,5 мм² (IEC)/26-14 AWG (UL)
- Класс пожаростойкости согласно UL 94: V0 Преимущество использования:
- Безопасность: сертификат ATEX Ex II 2GD/Ex e II (КЕМА07 АТАЕХ0047U), дополнительно
- Устойчивость к высоким температурам: способность выдерживать длительную температуру до 120 °С благодаря изоляционному материалу Wemid с высокими эксплуатационными характеристиками
- Вариативность: удобная регулировка шага с 10,00 до 10,16 мм (0,400 дюйма)
- Удобство: дополнительный рычаг для удобства открывания контактного гнезда

Основные данные для заказа

Версия	Клемма печатной платы, 10.00 мм, Количество полюсов: 10, 135°, Длина штифта для припайки (l): 3.5 мм, луженые, оранжевый, Пружинное соединение, Диапазон зажима, макс. : 2.5 мм ² , Ящик
Заказ №	1953550000
Тип	LMZF 10/10/135 3.5OR
GTIN (EAN)	4032248661381
Кол.	100 Штука
Продуктное отношение	IEC: 1000 V / 24 A / 0.13 - 2.5 mm ² UL: 300 V / 15 A / AWG 26 - AWG 14
Упаковка	Ящик

LMZF 10/10/135 3.50R

Weidmüller Interface GmbH & Co. KG

Klingenbergstraße 26

D-32758 Detmold

Germany

www.weidmueller.com

Технические данные

Сертификаты

Допуски к эксплуатации



ROHS Соответствовать

UL File Number Search [Сайт UL](#)

Сертификат № (cURus) E60693

Размеры и массы

Глубина	14.5 mm	Глубина (дюймов)	0.5709 inch
Высота	16.48 mm	Высота (в дюймах)	0.6488 inch
Высота, мин.	12.98 mm	Ширина	102.5 mm
Ширина (в дюймах)	4.0354 inch	Масса нетто	16.72 g

Экологическое соответствие изделия

Состояние соответствия RoHS Соответствует без исключения

REACH SVHC Нет SVHC выше 0,1 wt%

Упаковка

Упаковка	Ящик	Длина VPE	296.00 mm
VPE с	281.00 mm	Высота VPE	121.00 mm

Типовые испытания

Испытание: Прочность маркировки	Стандарт	DIN EN 60512-1-1 / 01.03	
	Испытание	отметка о происхождении, обозначение типа, тип материала, сертификация и маркировка UL, сертификация и маркировка CSA, прочность	
	Оценивание	доступно	
Испытание: Зажимное поперечное сечение	Стандарт	DIN EN 60999-1, раздел 7 и 9.1/12.00, DIN EN 60947-1, раздел 8.2.4.5.1/12.02	
	Тип проводника	Тип провода и его поперечное сечение	одножильный 0,13 мм ²
		Тип провода и его поперечное сечение	гибкий 0,13 мм ²
		Тип провода и его поперечное сечение	гибкий 0,13 мм ²
		Тип провода и его поперечное сечение	цельный 2,5 мм ²
		Тип провода и его поперечное сечение	многожильный 2,5 мм ²
		Тип провода и его поперечное сечение	AWG 26/1
		Тип провода и его поперечное сечение	AWG 26/19
		Тип провода и его поперечное сечение	AWG 14/1
	Тип провода и его поперечное сечение	AWG 14/19	
Оценивание	пройдено		
Испытание на повреждение из-за случайного ослабления проводов	Стандарт	DIN EN 60999-1, раздел 9.4/12.00	
	Требование	0,2 кг	
	Тип проводника	Тип провода и его поперечное сечение	AWG 26/1

LMZF 10/10/135 3.50R

Weidmüller Interface GmbH & Co. KG

Klingenbergstraße 26
D-32758 Detmold
Germany

www.weidmueller.com

Технические данные

		Тип провода и его поперечное сечение	AWG 26/19
	Оценивание	пройдено	
	Требование	0,3 кг	
	Тип проводника	Тип провода и его поперечное сечение	цельный 0,5 мм ²
		Тип провода и его поперечное сечение	многожильный 0,5 мм ²
	Оценивание	пройдено	
	Требование	0,7 кг	
	Тип проводника	Тип провода и его поперечное сечение	цельный 2,5 мм ²
		Тип провода и его поперечное сечение	многожильный 2,5 мм ²
	Оценивание	пройдено	
	Требование	0,9 кг	
	Тип проводника	Тип провода и его поперечное сечение	AWG 14/1
		Тип провода и его поперечное сечение	AWG 14/19
Испытание на выдергивание	Оценивание	пройдено	
	Стандарт	DIN EN 60999-1, раздел 9.5/12.00	
	Требование	≥10 N	
	Тип проводника	Тип провода и его поперечное сечение	AWG 26/1
		Тип провода и его поперечное сечение	AWG 26/19
	Оценивание	пройдено	
	Требование	≥20 N	
	Тип проводника	Тип провода и его поперечное сечение	H05V-U0.5
		Тип провода и его поперечное сечение	H05V-K0.5
	Оценивание	пройдено	
	Требование	≥50 N	
	Тип проводника	Тип провода и его поперечное сечение	H07V-U2.5
Тип провода и его поперечное сечение		H07V-K2.5	
Тип провода и его поперечное сечение		AWG 14/1	
Тип провода и его поперечное сечение		AWG 14/19	
Оценивание	пройдено		

Системные параметры

Серия изделия	OMNIMATE Signal – серия LMZF	Метод проводного соединения	Пружинное соединение
Монтаж на печатной плате	Соединение ТНТ под пайку	Направление вывода кабеля	135°
Шаг в мм (P)	10.00 mm	Шаг в дюймах (P)	0.394 "
Количество полюсов	10	Количество полюсных рядов	1
Монтаж силами заказчика	Нет	Количество рядов	1
Максимальное количество полюсов на ряд	12	Длина штифта для припайки (l)	3.5 mm
Размеры выводов под пайку	0,8 x 0,8 mm	Диаметр отверстия припойного ушка (D)	1.3 mm
Допуск на диаметр отверстия припойного ушка (D)	+ 0,1 mm	Количество контактных штырьков на полюс	2

LMZF 10/10/135 3.50R

Weidmüller Interface GmbH & Co. KG

Klingenbergstraße 26
D-32758 Detmold
Germany

www.weidmueller.com

Технические данные

Лезвие отвертки	0,6 x 3,5	Лезвие отвертки стандартное	DIN 5264
Длина зачистки изоляции	6 mm	L1 в мм	90.00 mm
L1 в дюймах	3.543 "	Защита от прикосновения согласно DIN VDE 0470	IP 20
Защита от прикосновения согласно DIN VDE 57 106	защита от доступа пальцем	Вид защиты	IP20

Данные о материалах

Изоляционный материал	Wemid (PA)	Цветовой код	оранжевый
Таблица цветов (аналогич.)	RAL 2000	Группа изоляционного материала	I
Сравнительный показатель пробы (CTI)	≥ 600	Moisture Level (MSL)	
Класс пожаростойкости UL 94	V-0	Материал контакта	Сплав медный
Поверхность контакта	луженые	Покрытие	4-10 мкм SN
Тип лужения	матовый	Структура слоев соединения под пайку	5...8 μm Sn matt
Температура хранения, мин.	-40 °C	Температура хранения, макс.	70 °C
Рабочая температура, мин.	-50 °C	Рабочая температура, макс.	120 °C
Температурный диапазон монтажа, мин.	-25 °C	Температурный диапазон монтажа, макс.	120 °C

Провода, подходящие для подключения

Диапазон зажима, мин.	0.13 mm ²
Диапазон зажима, макс.	2.5 mm ²
Поперечное сечение подключаемого провода AWG, мин.	AWG 26
Поперечное сечение подключаемого провода AWG, макс.	AWG 14
Одножильный, мин. H05(07) V-U	0.13 mm ²
Одножильный, макс. H05(07) V-U	2.5 mm ²
Гибкий, мин. H05(07) V-K	0.13 mm ²
Гибкий, макс. H05(07) V-K	2.5 mm ²
С наконечником DIN 46 228/4, мин.	0.25 mm ²
С наконечником DIN 46 228/4, макс.	1.5 mm ²
с обжимной втулкой для фиксации концов проводов, DIN 46228 часть 1, мин.	0.25 mm ²
С кабельным наконечником согласно DIN 46 228/1, макс.	1.5 mm ²

Зажимаемый проводник	Сечение подсоединяемого провода	Тип	тонкожильный провод	
		номин.	0.5 mm ²	
		кабельный наконечник	Длина снятия изоляции	номин. 8 mm
			Рекомендованная обжимная втулка для фиксации концов проводов	H0,5/12 OR
	Сечение подсоединяемого провода	Тип	тонкожильный провод	
		номин.	0.75 mm ²	
		кабельный наконечник	Длина снятия изоляции	номин. 8 mm
			Рекомендованная обжимная втулка для	H0,75/12 W

LMZF 10/10/135 3.5OR

Weidmüller Interface GmbH & Co. KG

Klingenbergstraße 26
D-32758 Detmold
Germany

www.weidmueller.com

Технические данные

	фиксации концов проводов	
	Длина снятия изоляции	номин. 6 mm
	Рекомендованная обжимная втулка для фиксации концов проводов	H0.75/6
Сечение подсоединяемого провода	Тип	тонкожильный провод
	номин.	1 mm ²
кабельный наконечник	Длина снятия изоляции	номин. 8 mm
	Рекомендованная обжимная втулка для фиксации концов проводов	H1.0/12 GE
	Длина снятия изоляции	номин. 6 mm
	Рекомендованная обжимная втулка для фиксации концов проводов	H1.0/6
Сечение подсоединяемого провода	Тип	тонкожильный провод
	номин.	0.25 mm ²
кабельный наконечник	Длина снятия изоляции	номин. 8 mm
	Рекомендованная обжимная втулка для фиксации концов проводов	H0.25/10 HBL
	Длина снятия изоляции	номин. 5 mm
	Рекомендованная обжимная втулка для фиксации концов проводов	H0.25/5
Сечение подсоединяемого провода	Тип	тонкожильный провод
	номин.	0.34 mm ²
кабельный наконечник	Длина снятия изоляции	номин. 8 mm
	Рекомендованная обжимная втулка для фиксации концов проводов	H0.34/10 TK

Текст ссылки

Длина кабельных наконечников подбирается в зависимости от типа продукта и номинального напряжения., Наружный диаметр пластиковой манжеты не должен превышать размер шага (P)

Номинальные характеристики по IEC

пройдены испытания по стандарту	IEC 60664-1, IEC 61984	Номинальный ток, мин. кол-во контактов (Tu = 20 °C)	24 А
Номинальный ток, макс. кол-во контактов (Tu = 20 °C)	24 А	Номинальный ток, мин. кол-во контактов (Tu = 40 °C)	24 А
Номинальный ток, макс. кол-во контактов (Tu = 40 °C)	24 А	Номинальное импульсное напряжение при категории помехозащищенности/ Категория загрязнения II/2	1000 V
Номинальное импульсное напряжение при категории помехозащищенности/ Категория загрязнения III/2	1000 V	Номинальное импульсное напряжение при категории помехозащищенности/ Категория загрязнения III/3	500 V

LMZF 10/10/135 3.50R

Weidmüller Interface GmbH & Co. KG

Klingenbergstraße 26
D-32758 Detmold
Germany

www.weidmueller.com

Технические данные

Номинальное импульсное напряжение 8 kV при категории помехозащитности/
Категория загрязнения II/2

Номинальное импульсное напряжение 8 kV при категории помехозащитности/
Категория загрязнения III/2

Номинальное импульсное напряжение 8 kV при категории помехозащитности/
Категория загрязнения III/3

Номинальные характеристики по CSA

Номинальное напряжение (группа использования В/CSA) 300 V
Номинальное напряжение (группа использования D/CSA) 300 V
Номинальный ток (группа использования С/CSA) 15 A
Поперечное сечение подключаемого провода AWG, мин. AWG 26

Номинальное напряжение (группа использования С/CSA) 150 V
Номинальный ток (группа использования В/CSA) 15 A
Номинальный ток (группа использования D/CSA) 10 A
Поперечное сечение подключаемого провода AWG, макс. AWG 14

Номинальные характеристики по UL 1059

Институт (cURus) CURUS
Номинальное напряжение (группа использования В/UL 1059) 300 V
Номинальное напряжение (группа использования D/UL 1059) 300 V
Номинальный ток (группа использования С/UL 1059) 15 A
Поперечное сечение подключаемого провода AWG, мин. AWG 26

Сертификат № (cURus) E60693
Номинальное напряжение (группа использования С/UL 1059) 150 V
Номинальный ток (группа использования В/UL 1059) 15 A
Номинальный ток (группа использования D/UL 1059) 10 A
Поперечное сечение подключаемого провода AWG, макс. AWG 14

Ссылка на утвержденные значения В технических характеристиках приведены максимальные значения, подробные сведения см. в сертификате об утверждении.

Важное примечание

Соответствие IPC Заявление о соответствии: все изделия разрабатываются, производятся и поставляются в соответствии с установленными международными стандартами и нормами и соответствуют характеристикам, указанным в технической документации, а также обладают декоративными свойствами в соответствии с IPC-A-610, "Класс 2". Любые другие запросы информации об изделиях могут быть рассмотрены по запросу.

Примечания

- Rated current related to rated cross-section & min. No. of poles.
- Wire end ferrule without plastic collar to DIN 46228/1
- Wire end ferrule with plastic collar to DIN 46228/4
- P on drawing = pitch
- Rated data refer only to the component itself. Clearance and creepage distances to other components are to be designed in accordance with the relevant application standards.
- Long term storage of the product with average temperature of 50 °C and maximum humidity 70%, 36 months

Классификации

ETIM 8.0	EC002643	ETIM 9.0	EC002643
ETIM 10.0	EC002643	ECLASS 14.0	27-46-01-01
ECLASS 15.0	27-46-01-01		

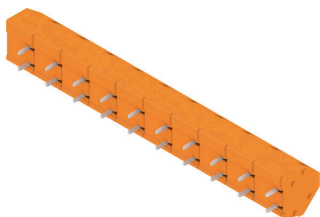
LMZF 10/10/135 3.50R

Weidmüller Interface GmbH & Co. KG
Klingenbergstraße 26
D-32758 Detmold
Germany

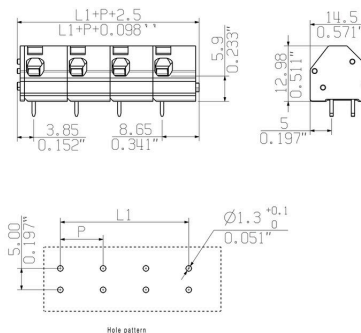
www.weidmueller.com

Изображения

Изображение изделия



Dimensional drawing



Graph

