

## BLZP 5.08HC/02/270 SN BK BX

**Weidmüller Interface GmbH & Co. KG**

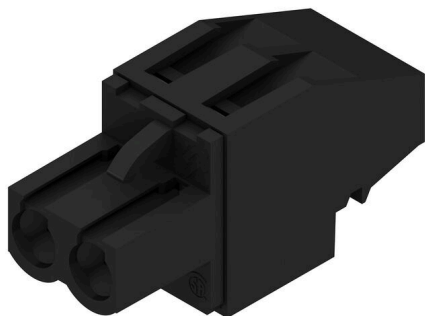
Klingenbergstraße 26

D-32758 Detmold

Germany

www.weidmueller.com

### Изображение изделия



Гнездовые разъемы с соединением с зажимным хомутом для подключения проводов с направлением выводов под прямым углом (90° или 270°). Гнездовые разъемы обеспечивают место для маркировки и допускают кодирование. Крепление осуществляется с помощью фланца или фиксатора. Кроме того, они оснащены встроенным винтом с двумя шлицами (прямым и крестообразным), защитой от неправильной вставки провода и поставляются с открытыми зажимными хомутами. HC = высокооточный.

### Основные данные для заказа

Версия	Штекерный соединитель печатной платы, Гнездовой разъем, 5.08 мм, Количество полюсов: 2, 270°, Винтовое соединение, Диапазон зажима, макс. : 4 мм <sup>2</sup> , Ящик
Заказ №	<a href="#">1949020000</a>
Тип	BLZP 5.08HC/02/270 SN BK BX
GTIN (EAN)	4032248626472
Кол.	180 Штука
Продуктное отношение	IEC: 400 V / 23 A / 0.2 - 4 мм <sup>2</sup> UL: 300 V / 20 A / AWG 26 - AWG 12
Упаковка	Ящик

**Технические данные**

**Сертификаты**

Допуски к эксплуатации



ROHS	Соответствовать
UL File Number Search	<a href="#">Сайт UL</a>
Сертификат № (cURus)	E60693

**Размеры и массы**

Глубина	27.2 mm	Глубина (дюймов)	1.0709 inch
Высота	14.1 mm	Высота (в дюймах)	0.5551 inch
Ширина	10.16 mm	Ширина (в дюймах)	0.4 inch
Масса нетто	3.99 g		

**Экологическое соответствие изделия**

Состояние соответствия RoHS	Соответствует без исключения		
REACH SVHC	Нет SVHC выше 0,1 wt%		
Углеродный след продукта	Производственный цикл	0,147 kg CO2 eq.	

**Упаковка**

Упаковка	Ящик	Длина VPE	347.00 mm
VPE c	135.00 mm	Высота VPE	32.00 mm

**Типовые испытания**

Испытание: Прочность маркировки	Стандарт	DIN EN 61984, раздел 7.3.2/09.02, используя образец из DIN EN 60068-2-70/07.96	
	Испытание	отметка о происхождении, номинальное напряжение, номинальное поперечное сечение, тип материала	
	Оценивание	доступно	
	Испытание	прочность	
	Оценивание	пройдено	
Испытание: Недействие (невозможность замены)	Стандарт	DIN EN 60512-13-5 / 11.06, IEC 60512-13-5 / 02.06	
	Испытание	развернуто на 180° с кодирующими элементами	
	Оценивание	пройдено	
	Испытание	визуальный контроль	
	Оценивание	пройдено	
Испытание: Зажимное поперечное сечение	Стандарт	DIN EN 60999-1, раздел 7 и 9.1/12.00, DIN EN 60947-1, раздел 8.2.4.5.1/12.02	
	Тип проводника	Тип провода и его поперечное сечение	цельный 0,2 мм <sup>2</sup>
		Тип провода и его поперечное сечение	многожильный 0,2 мм <sup>2</sup>
		Тип провода и его поперечное сечение	цельный 2,5 мм <sup>2</sup>
		Тип провода и его поперечное сечение	многожильный 2,5 мм <sup>2</sup>
		Тип провода и его поперечное сечение	AWG 26/1
		Тип провода и его поперечное сечение	AWG 26/19

**Технические данные**

Испытание на повреждение из-за случайного ослабления проводов	Оценивание	пройдено	
	Стандарт	DIN EN 60999-1, раздел 9.4/12.00	
	Требование	0,2 кг	
	Тип проводника	Тип провода и его поперечное сечение	AWG 26/1
		Тип провода и его поперечное сечение	AWG 26/19
	Оценивание	пройдено	
	Требование	0,3 кг	
	Тип проводника	Тип провода и его поперечное сечение	цельный 0,5 мм <sup>2</sup>
		Тип провода и его поперечное сечение	многожильный 0,5 мм <sup>2</sup>
	Оценивание	пройдено	
	Требование	0,9 кг	
	Тип проводника	Тип провода и его поперечное сечение	AWG 12/1
Тип провода и его поперечное сечение		AWG 12/19	
Испытание на выдергивание	Оценивание	пройдено	
	Стандарт	DIN EN 60999-1, раздел 9.5/12.00	
	Требование	≥10 N	
	Тип проводника	Тип провода и его поперечное сечение	AWG 26/1
		Тип провода и его поперечное сечение	AWG 26/19
	Оценивание	пройдено	
	Требование	≥20 N	
	Тип проводника	Тип провода и его поперечное сечение	H05V-U0.5
		Тип провода и его поперечное сечение	H05V-K0.5
	Оценивание	пройдено	
	Требование	≥60 N	
	Тип проводника	Тип провода и его поперечное сечение	H07V-U4.0
Тип провода и его поперечное сечение		H07V-K4.0	
Тип провода и его поперечное сечение		AWG 12/1	
Тип провода и его поперечное сечение		AWG 12/19	
Оценивание	пройдено		

**Системные параметры**

Серия изделия	OMNIMATE Signal — серия BL/SL 5.08
Вид соединения	Полевое соединение
Метод проводного соединения	Винтовое соединение
Шаг в мм (P)	5.08 mm
Шаг в дюймах (P)	0.200 "
Направление вывода кабеля	270°
Количество полюсов	2
L1 в мм	5.08 mm
L1 в дюймах	0.200 "
Количество рядов	1
Количество полюсных рядов	1
Расчетное сечение	4 mm <sup>2</sup>
Защита от прикосновения согласно DIN VDE 57 106	защита от доступа пальцем

## BLZP 5.08HC/02/270 SN BK BX

**Weidmüller Interface GmbH & Co. KG**

Klingenbergstraße 26  
D-32758 Detmold  
Germany

www.weidmueller.com

### Технические данные

Защита от прикосновения согласно DIN VDE 0470	IP 20 с проникновением/IP 10 без проникновения		
Вид защиты	IP20		
Объемное сопротивление	≤5 mΩ		
Кодируемый	Да		
Длина зачистки изоляции	7 mm		
Зажимной винт	M 2,5		
Лезвие отвертки	0,6 x 3,5, PH 1, PZ 1		
Лезвие отвертки стандартное	DIN 5264, ISO 8764/2-PH, ISO 8764/2-PZ		
Циклы коммутации	25		
Усилие вставки на полюс, макс.	10 N		
Усилие вытягивания на полюс, макс.	9 N		
Момент затяжки	Тип момента затяжки	Подключение проводов	
	Информация по использованию	Момент затяжки	мин. 0.4 Nm макс. 0.5 Nm

### Данные о материалах

Изоляционный материал	PBT	Цветовой код	черный
Таблица цветов (аналогич.)	RAL 9011	Группа изоляционного материала	IIIa
Сравнительный показатель пробоя (СТИ)	≥ 200	Moisture Level (MSL)	
Класс пожаростойкости UL 94	V-0	Материал контакта	Сплав меди
Поверхность контакта	луженые	Структура слоев штепсельного контакта	4...8 μm Sn hot-dip tinned
Температура хранения, мин.	-40 °C	Температура хранения, макс.	70 °C
Рабочая температура, мин.	-50 °C	Рабочая температура, макс.	100 °C
Температурный диапазон монтажа, мин.	-25 °C	Температурный диапазон монтажа, макс.	100 °C

### Провода, подходящие для подключения

Диапазон зажима, мин.	0.13 mm <sup>2</sup>		
Диапазон зажима, макс.	4 mm <sup>2</sup>		
Поперечное сечение подключаемого провода AWG, мин.	AWG 30		
Поперечное сечение подключаемого провода AWG, макс.	AWG 12		
Одножильный, мин. H05(07) V-U	0.2 mm <sup>2</sup>		
Одножильный, макс. H05(07) V-U	4 mm <sup>2</sup>		
Гибкий, мин. H05(07) V-K	0.2 mm <sup>2</sup>		
Гибкий, макс. H05(07) V-K	4 mm <sup>2</sup>		
С наконечником DIN 46 228/4, мин.	0.2 mm <sup>2</sup>		
С наконечником DIN 46 228/4, макс.	2.5 mm <sup>2</sup>		
с обжимной втулкой для фиксации концов проводов, DIN 46228 часть 1, мин.	0.2 mm <sup>2</sup>		
С кабельным наконечником согласно DIN 46 228/1, макс.	4 mm <sup>2</sup>		
Нутромметр в соответствии с EN 60999 a x b; ø	2,8 мм x 2,4 мм		
Зажимаемый проводник	Сечение подсоединяемого провода кабельный наконечник	номин.	0.5 mm <sup>2</sup>
		Длина снятия изоляции	номин. 6 mm
		Рекомендованная обжимная втулка для фиксации концов проводов	<a href="#">H0,5/6</a>
		Длина снятия изоляции	номин. 8 mm

**BLZP 5.08HC/02/270 SN BK BX**

**Weidmüller Interface GmbH & Co. KG**

Klingenbergstraße 26  
D-32758 Detmold  
Germany

www.weidmueller.com

**Технические данные**

		Рекомендованная обжимная втулка для фиксации концов проводов	<a href="#">H0,5/12 OR</a>
Сечение подсоединяемого провода	номин.	1 mm <sup>2</sup>	
кабельный наконечник	Длина снятия изоляции	номин.	6 mm
	Рекомендованная обжимная втулка для фиксации концов проводов	<a href="#">H1,0/6</a>	
Сечение подсоединяемого провода	номин.	1.5 mm <sup>2</sup>	
кабельный наконечник	Длина снятия изоляции	номин.	7 mm
	Рекомендованная обжимная втулка для фиксации концов проводов	<a href="#">H1,5/7</a>	
Сечение подсоединяемого провода	номин.	2.5 mm <sup>2</sup>	
кабельный наконечник	Длина снятия изоляции	номин.	7 mm
	Рекомендованная обжимная втулка для фиксации концов проводов	<a href="#">H2,5/7</a>	
	Длина снятия изоляции	номин.	10 mm
	Рекомендованная обжимная втулка для фиксации концов проводов	<a href="#">H2,5/15D BL</a>	

Текст ссылки      Наружный диаметр пластиковой манжеты не должен превышать размер шага (P), Длина кабельных наконечников подбирается в зависимости от типа продукта и номинального напряжения.

**Номинальные характеристики по IEC**

пройдены испытания по стандарту	IEC 60664-1, IEC 61984	Номинальный ток, мин. кол-во контактов (Tu = 20 °C)	23 A
Номинальный ток, макс. кол-во контактов (Tu = 20 °C)	18 A	Номинальный ток, мин. кол-во контактов (Tu = 40 °C)	21 A
Номинальный ток, макс. кол-во контактов (Tu = 40 °C)	16 A	Номинальное импульсное напряжение при категории помехозащищенности/ Категория загрязнения II/2	400 V
Номинальное импульсное напряжение при категории помехозащищенности/ Категория загрязнения III/2	320 V	Номинальное импульсное напряжение при категории помехозащищенности/ Категория загрязнения III/3	250 V
Номинальное импульсное напряжение 4 kV при категории помехозащищенности/ Категория загрязнения II/2	4 kV	Номинальное импульсное напряжение 4 kV при категории помехозащищенности/ Категория загрязнения III/2	4 kV
Номинальное импульсное напряжение 4 kV при категории помехозащищенности/ Категория загрязнения III/3	4 kV	Устойчивость к воздействию кратковременного тока	3 x 1 сек. с 120 A

**Номинальные характеристики по CSA**

Институт (CSA)	CSA	Сертификат № (CSA)	200039-1121690
Номинальное напряжение (группа использования B/CSA)	300 V	Номинальное напряжение (группа использования C/CSA)	50 V
Номинальное напряжение (группа использования D/CSA)	300 V	Номинальный ток (группа использования B/CSA)	20 A
Номинальный ток (группа использования D/CSA)	20 A	Поперечное сечение подключаемого провода AWG, мин.	AWG 30

## BLZP 5.08HC/02/270 SN BK BX

**Weidmüller Interface GmbH & Co. KG**

Klingenbergstraße 26  
D-32758 Detmold  
Germany

www.weidmueller.com

## Технические данные

Поперечное сечение подключаемого провода AWG, макс. AWG 12

Ссылка на утвержденные значения

В технических характеристиках приведены максимальные значения, подробные сведения см. в сертификате об утверждении.

### Номинальные характеристики по UL 1059

Институт (cURus)	CURUS	Сертификат № (cURus)	E60693
Номинальное напряжение (группа использования В/UL 1059)	300 V	Номинальное напряжение (группа использования D/UL 1059)	300 V
Номинальный ток (группа использования В/UL 1059)	20 A	Номинальный ток (группа использования D/UL 1059)	10 A
Поперечное сечение подключаемого провода AWG, мин.	AWG 26	Поперечное сечение подключаемого провода AWG, макс.	AWG 12
Ссылка на утвержденные значения	В технических характеристиках приведены максимальные значения, подробные сведения см. в сертификате об утверждении.		

### Важное примечание

Соответствие IPC	Заявление о соответствии: все изделия разрабатываются, производятся и поставляются в соответствии с установленными международными стандартами и нормами и соответствуют характеристикам, указанным в технической документации, а также обладают декоративными свойствами в соответствии с IPC-A-610, "Класс 2". Любые другие запросы информации об изделиях могут быть рассмотрены по запросу.
Примечания	<ul style="list-style-type: none"> <li>• Additional variants on request</li> <li>• Gold-plated contact surfaces on request</li> <li>• Rated current related to rated cross-section &amp; min. No. of poles.</li> <li>• Wire end ferrule without plastic collar to DIN 46228/1</li> <li>• Wire end ferrule with plastic collar to DIN 46228/4</li> <li>• P on drawing = pitch</li> <li>• Rated data refer only to the component itself. Clearance and creepage distances to other components are to be designed in accordance with the relevant application standards.</li> <li>• In accordance with IEC 61984, OMNIMATE-connectors are connectors without breaking capacity (COC). During designated use, connectors are not allowed to be engaged or disengaged when live or under load</li> <li>• Long term storage of the product with average temperature of 50 °C and maximum humidity 70%, 36 months</li> </ul>

### Классификации

ETIM 8.0	EC002638	ETIM 9.0	EC002638
ETIM 10.0	EC002638	ECLASS 14.0	27-46-02-02
ECLASS 15.0	27-46-02-02		

BLZP 5.08HC/02/270 SN BK BX

Weidmüller Interface GmbH & Co. KG  
Klingenbergstraße 26  
D-32758 Detmold  
Germany

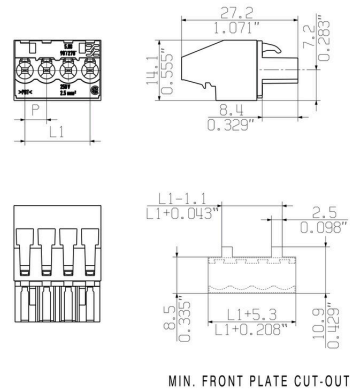
[www.weidmueller.com](http://www.weidmueller.com)

Изображения

Изображение изделия



Dimensional drawing



## BLZP 5.08HC/02/270 SN BK BX

**Weidmüller Interface GmbH & Co. KG**

Klingenbergstraße 26

D-32758 Detmold

Germany

www.weidmueller.com

## Аксессуары

### Кодирующие элементы



Соединяет только то, что требуется соединить: правильное соединение в нужном месте. Кодирующие элементы и замковые устройства четко обозначают соединительные элементы в процессе изготовления и эксплуатации

Кодирующие элементы и замковые устройства вставляются перед сборкой или во время фазы сборки кабеля. Альтернатива Weidmüller: настройка онлайн с помощью конфигуратора вариантов для предварительной кодировки перед доставкой. Неправильная сборка на плате и неправильное подключение соединительных элементов больше невозможно.

Преимущество: отсутствие поиска и устранения неисправностей в процессе производства и эксплуатационных ошибок пользователя.

### Основные данные для заказа

Тип	BLZ/SL KO OR BX	Версия	
Заказ №	<a href="#">1573010000</a>	Штекерный соединитель печатной платы, Аксессуар, Элемент кодировки, оранжевый, Количество полюсов: 1	
GTIN (EAN)	4008190048396		
Кол.	100 ST		
Тип	BLZ/SL KO BK BX	Версия	
Заказ №	<a href="#">1545710000</a>	Штекерный соединитель печатной платы, Аксессуар, Элемент кодировки, черный, Количество полюсов: 1	
GTIN (EAN)	4008190087142		
Кол.	50 ST		

### Отвертка для винтов со шлицем



Отвертка для винтов со шлицем с круглым лезвием, SD DIN 5265, ISO 2380/2, выходной присоединительный размер согласно DIN 5264, ISO 2380/1, острое из хромистой стали - Chrom Top, рукоятка SoftFinish

### Основные данные для заказа

Тип	SDS 0.6X3.5X100	Версия	
Заказ №	<a href="#">2749340000</a>	Отвертка, Ширина лезвия (B): 3.5 mm, Длина лезвия: 100 mm, Толщина лезвия (A): 0.6 mm	
GTIN (EAN)	4050118895568		
Кол.	1 ST		
Тип	SDIS 0.6X3.5X100	Версия	
Заказ №	<a href="#">2749810000</a>	Отвертка, Ширина лезвия (B): 3.5 mm, Длина лезвия: 100 mm, Толщина лезвия (A): 0.6 mm	
GTIN (EAN)	4050118897012		
Кол.	1 ST		

BLZP 5.08HC/02/270 SN BK BX

Weidmüller Interface GmbH & Co. KG

Klingenbergstraße 26

D-32758 Detmold

Germany

www.weidmueller.com

## Аксессуары

### Отвертка для винтов с крестообразным шлицем, тип Phillips



Отвертка для крестообразных шлицев типа Phillips, SDK PH DIN 5262, ISO 8764/2-PH, выходной присоединительный размер согласно ISO 8764-PH, острое из хромистой стали - Chrom Top, рукоятка SoftFinish

#### Основные данные для заказа

Тип	SDK PH1 X 80	Версия	
Заказ №	<a href="#">2749410000</a>	Отвертка, Ширина лезвия (B): 4.5 mm, 80 mm, Толщина лезвия (A):	
GTIN (EAN)	4050118895636	1	
Кол.	1 ST		

### Отвертка для винтов с крестообразным шлицем, тип Pozidriv



Отвертка для крестообразного шлица типа Pozidrive, SDK PZ DIN 5262, ISO 8764/2-PZ, выходной присоединительный размер согласно ISO 8764-PZ, острое из хромистой стали - Chrom Top, рукоятка SoftFinish

#### Основные данные для заказа

Тип	SDK PZ1 X 80	Версия	
Заказ №	<a href="#">2749440000</a>	Отвертка, Ширина лезвия (B): 14.5 mm, 80 mm, Толщина лезвия	
GTIN (EAN)	4050118895667	(A): 1	
Кол.	1 ST		

**BLZP 5.08HC/02/270 SN BK BX**

**Weidmüller Interface GmbH & Co. KG**  
Klingenbergstraße 26  
D-32758 Detmold  
Germany

www.weidmueller.com

**Сопрягаемые детали**

**SLDF 5.08**



Проходной вилочный разъем для монтажа на передней панели с функцией блокировки (опция). Внутреннее соединение выполнено в виде соединения ножевого типа или под пайку. Для вилочных колодок предусмотрена возможность нанесения маркировки и кодировки.

**Основные данные для заказа**

Тип	SLDF 5.08 L/F 2 SN BK BX	Версия	
Заказ №	<a href="#">1635740000</a>	Штекерный соединитель печатной платы, Штырьковый	
GTIN (EAN)	4008190264161	соединитель, 5.08 mm, Количество полюсов: 2, 180°, Соединение	
Кол.	60 ST	ножевого типа, Соединение под пайку, Ящик	
Тип	SLDF 5.08 L/F 2 SN OR BX	Версия	
Заказ №	<a href="#">1599130000</a>	Штекерный соединитель печатной платы, Штырьковый	
GTIN (EAN)	4008190175931	соединитель, 5.08 mm, Количество полюсов: 2, 180°, Соединение	
Кол.	60 ST	ножевого типа, Соединение под пайку, Ящик	

**SL 5.08/135**



Вилочные разъемы с выводом провода под углом 135°. Длина контактного штырька оптимизирована под пайку волной. Разъемы снабжены местом для маркировки, а также они могут быть кодированы.

**Основные данные для заказа**

Тип	SL 5.08/02/135 3.2SN OR...	Версия	
Заказ №	<a href="#">1603060000</a>	Штекерный соединитель печатной платы, Штырьковый	
GTIN (EAN)	4008190095512	соединитель, с боковой стороны открыто, Соединение THT под	
Кол.	100 ST	пайку, 5.08 mm, Количество полюсов: 2, 135°, Длина штифта для	
		припайки (l): 3.2 mm, луженые, оранжевый, Ящик	

**SL 5.08/135B**



Вилочные разъемы с выводом провода под углом 135°. Длина контактного штырька оптимизирована под пайку волной. Разъемы снабжены местом для маркировки, а также они могут быть кодированы.

**BLZP 5.08HC/02/270 SN BK BX**

**Weidmüller Interface GmbH & Co. KG**  
Klingenbergstraße 26  
D-32758 Detmold  
Germany

www.weidmueller.com

**Сопрягаемые детали**

**Основные данные для заказа**

Тип	SL 5.08/02/135B 3.2SN O...	Версия
Заказ №	<a href="#">1605530000</a>	Штекерный соединитель печатной платы, Штырьковый
GTIN (EAN)	4008190104290	соединитель, Соединения типа "ласточкин хвост" для крепежных
Кол.	100 ST	блоков, Соединение ТНТ под пайку, 5.08 mm, Количество полюсов: 2, 135°, Длина штифта для припайки (!): 3.2 mm, луженые, оранжевый, Ящик

**SL 5.08/180**



Вилочные разъемы с прямым выводом проводов под углом 180°. Длина контактного штырька оптимизирована под пайку волной. Разъемы снабжены местом для маркировки, а также они могут быть кодированы.

**Основные данные для заказа**

Тип	SL 5.08/02/180 3.2SN OR...	Версия
Заказ №	<a href="#">1517260000</a>	Штекерный соединитель печатной платы, Штырьковый
GTIN (EAN)	4008190034795	соединитель, с боковой стороны открыто, Соединение ТНТ под
Кол.	100 ST	пайку, 5.08 mm, Количество полюсов: 2, 180°, Длина штифта для припайки (!): 3.2 mm, луженые, оранжевый, Ящик

**SL 5.08/180B**



Вилочные разъемы с прямым выводом проводов под углом 180°. Длина контактного штырька оптимизирована под пайку волной. Разъемы снабжены местом для маркировки, а также они могут быть кодированы.

**Основные данные для заказа**

Тип	SL 5.08/02/180B 3.2SN O...	Версия
Заказ №	<a href="#">1519560000</a>	Штекерный соединитель печатной платы, Штырьковый
GTIN (EAN)	4008190083892	соединитель, Соединения типа "ласточкин хвост" для крепежных
Кол.	100 ST	блоков, Соединение ТНТ под пайку, 5.08 mm, Количество полюсов: 2, 180°, Длина штифта для припайки (!): 3.2 mm, луженые, оранжевый, Ящик

**BLZP 5.08HC/02/270 SN BK BX**

**Weidmüller Interface GmbH & Co. KG**  
Klingenbergstraße 26  
D-32758 Detmold  
Germany

**Сопрягаемые детали**

www.weidmueller.com

**SL 5.08/90**



Вилочные разъемы с выводом провода под углом 90°. Длина контактного штырька оптимизирована под пайку волной. Разъемы снабжены местом для маркировки, а также они могут быть кодированы.

**Основные данные для заказа**

Тип	SL 5.08/02/90 3.2SN OR ...	Версия
Заказ №	<a href="#">1508060000</a>	Штекерный соединитель печатной платы, Штырьковый
GTIN (EAN)	4008190189006	соединитель, с боковой стороны открыто, Соединение ТНТ под
Кол.	100 ST	пайку, 5.08 мм, Количество полюсов: 2, 90°, Длина штифта для
		припайки (l): 3.2 мм, луженые, оранжевый, Ящик

**SL 5.08/90B**



Вилочные разъемы с выводом провода под углом 90°. Длина контактного штырька оптимизирована под пайку волной. Разъемы снабжены местом для маркировки, а также они могут быть кодированы.

**Основные данные для заказа**

Тип	SL 5.08/02/90B 3.2SN BK...	Версия
Заказ №	<a href="#">1510310000</a>	Штекерный соединитель печатной платы, Штырьковый
GTIN (EAN)	4008190477684	соединитель, Соединения типа "ласточкин хвост" для крепежных
Кол.	100 ST	блоков, Соединение ТНТ под пайку, 5.08 мм, Количество
		полюсов: 2, 90°, Длина штифта для припайки (l): 3.2 мм, луженые,
		черный, Ящик
Тип	SL 5.08/02/90B 3.2SN OR...	Версия
Заказ №	<a href="#">1510360000</a>	Штекерный соединитель печатной платы, Штырьковый
GTIN (EAN)	4008190180188	соединитель, Соединения типа "ласточкин хвост" для крепежных
Кол.	100 ST	блоков, Соединение ТНТ под пайку, 5.08 мм, Количество
		полюсов: 2, 90°, Длина штифта для припайки (l): 3.2 мм, луженые,
		оранжевый, Ящик

**BLZP 5.08HC/02/270 SN BK BX**

**Weidmüller Interface GmbH & Co. KG**  
Klingenbergstraße 26  
D-32758 Detmold  
Germany

**Сопрягаемые детали**

www.weidmueller.com

**SL 5.08HC/180**

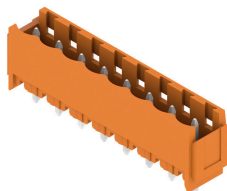


Штекерные соединители, изготовленные из стеклопластика, с прямым направлением выводов; оптимизированы для пайки волной припоя. Вариант исполнения с фланцем (F) допускает привинчивание к соответствующей поверхности или печатной плате. При использовании варианта исполнения с фланцем под пайку (LF) нет необходимости в дополнительном винтовом соединении с печатной платой. В то же время точки пайки защищены от механического напряжения. Все штекерные соединители допускают кодирование вручную или могут быть заказаны в виде соединителей с кодировкой. HC = сильноточный.

**Основные данные для заказа**

Тип	SL 5.08HC/02/180 3.2SN ...	Версия
Заказ №	<a href="#">1148080000</a>	Штекерный соединитель печатной платы, Штырьковый
GTIN (EAN)	4032248934386	соединитель, с боковой стороны открыто, Соединение THT под
Кол.	100 ST	пайку, 5.08 мм, Количество полюсов: 2, 180°, Длина штифта для
		припайки (l): 3.2 мм, луженые, черный, Ящик
Тип	SL 5.08HC/02/180 3.2SN ...	Версия
Заказ №	<a href="#">1146320000</a>	Штекерный соединитель печатной платы, Штырьковый
GTIN (EAN)	4032248108916	соединитель, с боковой стороны открыто, Соединение THT под
Кол.	100 ST	пайку, 5.08 мм, Количество полюсов: 2, 180°, Длина штифта для
		припайки (l): 3.2 мм, луженые, оранжевый, Ящик

**SL 5.08HC/180B**



Штекерные соединители, изготовленные из стеклопластика, с прямым направлением выводов; оптимизированы для пайки волной припоя. Вариант исполнения с фланцем (F) допускает привинчивание к соответствующей поверхности или печатной плате. При использовании варианта исполнения с фланцем под пайку (LF) нет необходимости в дополнительном винтовом соединении с печатной платой. В то же время точки пайки защищены от механического напряжения. Все штекерные соединители допускают кодирование вручную или могут быть заказаны в виде соединителей с кодировкой. HC = сильноточный.

**Основные данные для заказа**

Тип	SL 5.08HC/02/180B 3.2SN...	Версия
Заказ №	<a href="#">1149400000</a>	Штекерный соединитель печатной платы, Штырьковый
GTIN (EAN)	4032248934669	соединитель, Соединения типа "ласточкин хвост" для крепежных
Кол.	100 ST	блоков, Соединение THT под пайку, 5.08 мм, Количество
		полюсов: 2, 180°, Длина штифта для припайки (l): 3.2 мм,
		луженые, черный, Ящик
Тип	SL 5.08HC/02/180B 3.2SN...	Версия
Заказ №	<a href="#">1147300000</a>	Штекерный соединитель печатной платы, Штырьковый
GTIN (EAN)	4032248933839	соединитель, Соединения типа "ласточкин хвост" для крепежных
Кол.	100 ST	блоков, Соединение THT под пайку, 5.08 мм, Количество
		полюсов: 2, 180°, Длина штифта для припайки (l): 3.2 мм,
		луженые, оранжевый, Ящик

**BLZP 5.08HC/02/270 SN BK BX**

**Weidmüller Interface GmbH & Co. KG**  
Klingenbergstraße 26  
D-32758 Detmold  
Germany

www.weidmueller.com

**Сопрягаемые детали**

**SL 5.08HC/180G**



Штекерные соединители, изготовленные из стеклопластика, с прямым направлением выводов; оптимизированы для пайки волной припоя. Вариант исполнения с фланцем (F) допускает привинчивание к соответствующей поверхности или печатной плате. При использовании варианта исполнения с фланцем под пайку (LF) нет необходимости в дополнительном винтовом соединении с печатной платой. В то же время точки пайки защищены от механического напряжения. Все штекерные соединители допускают кодирование вручную или могут быть заказаны в виде соединителей с кодировкой. HC = сильноточный.

**Основные данные для заказа**

Тип	SL 5.08HC/02/180G 3.2SN...	Версия
Заказ №	<a href="#">1148630000</a>	Штекерный соединитель печатной платы, Штырьковый
GTIN (EAN)	4032248934409	соединитель, с боковой стороны закрыто, Соединение THT под
Кол.	100 ST	пайку, 5.08 мм, Количество полюсов: 2, 180°, Длина штифта для
		припайки (l): 3.2 мм, луженые, черный, Ящик
Тип	SL 5.08HC/02/180G 3.2SN...	Версия
Заказ №	<a href="#">1146730000</a>	Штекерный соединитель печатной платы, Штырьковый
GTIN (EAN)	4032248108688	соединитель, с боковой стороны закрыто, Соединение THT под
Кол.	100 ST	пайку, 5.08 мм, Количество полюсов: 2, 180°, Длина штифта для
		припайки (l): 3.2 мм, луженые, оранжевый, Ящик

**SL 5.08HC/90**



Штекерные соединители, изготовленные из стеклопластика, с направлением выводов под углом 90°; оптимизированы для пайки волной припоя. Вариант исполнения с фланцем (F) допускает привинчивание к соответствующей поверхности или печатной плате. При использовании варианта исполнения с фланцем под пайку (LF) нет необходимости в дополнительном винтовом соединении с печатной платой. В то же время точки пайки защищены от механического напряжения. Все штекерные соединители допускают кодирование вручную или могут быть заказаны в виде соединителей с кодировкой. HC = сильноточный.

**Основные данные для заказа**

Тип	SL 5.08HC/02/90 3.2SN B...	Версия
Заказ №	<a href="#">1155030000</a>	Штекерный соединитель печатной платы, Штырьковый
GTIN (EAN)	4050118050813	соединитель, с боковой стороны открыто, Соединение THT под
Кол.	100 ST	пайку, 5.08 мм, Количество полюсов: 2, 90°, Длина штифта для
		припайки (l): 3.2 мм, луженые, черный, Ящик
Тип	SL 5.08HC/02/90 3.2SN O...	Версия
Заказ №	<a href="#">1146720000</a>	Штекерный соединитель печатной платы, Штырьковый
GTIN (EAN)	4050118051506	соединитель, с боковой стороны открыто, Соединение THT под
Кол.	100 ST	пайку, 5.08 мм, Количество полюсов: 2, 90°, Длина штифта для
		припайки (l): 3.2 мм, луженые, оранжевый, Ящик

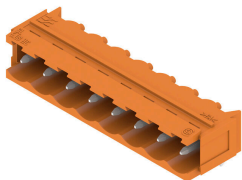
**BLZP 5.08HC/02/270 SN BK BX**

**Weidmüller Interface GmbH & Co. KG**  
Klingenbergstraße 26  
D-32758 Detmold  
Germany

**Сопрягаемые детали**

www.weidmueller.com

**SL 5.08HC/90B**



Штекерные соединители, изготовленные из стеклопластика, с направлением выводов под углом 90°; оптимизированы для пайки волной припоя. Вариант исполнения с фланцем (F) допускает привинчивание к соответствующей поверхности или печатной плате. При использовании варианта исполнения с фланцем под пайку (LF) нет необходимости в дополнительном винтовом соединении с печатной платой. В то же время точки пайки защищены от механического напряжения. Все штекерные соединители допускают кодирование вручную или могут быть заказаны в виде соединителей с кодировкой. HC = сильноточный.

**Основные данные для заказа**

Тип	SL 5.08HC/02/90B 3.2SN ...	Версия
Заказ №	<a href="#">1155580000</a>	Штекерный соединитель печатной платы, Штырьковый соединитель, Соединения типа "ласточкин хвост" для крепежных блоков, Соединение THT под пайку, 5.08 мм, Количество полюсов: 2, 90°, Длина штифта для припайки (l): 3.2 мм, луженые, черный, Ящик
GTIN (EAN)	4050118050356	
Кол.	100 ST	
Тип	SL 5.08HC/02/90B 3.2SN ...	Версия
Заказ №	<a href="#">1148030000</a>	Штекерный соединитель печатной платы, Штырьковый соединитель, Соединения типа "ласточкин хвост" для крепежных блоков, Соединение THT под пайку, 5.08 мм, Количество полюсов: 2, 90°, Длина штифта для припайки (l): 3.2 мм, луженые, оранжевый, Ящик
GTIN (EAN)	4050118051049	
Кол.	100 ST	

**SLDV 5.08/180**



Штекерные соединители с длиной выводов, оптимизированной для пайки волной припоя. Штекерные разъемы обеспечивают место для маркировки и допускают кодирование. HC = сильноточный.

**Основные данные для заказа**

Тип	SLD 5.08V/04/180 3.2SN ...	Версия
Заказ №	<a href="#">1725650000</a>	Штекерный соединитель печатной платы, Штырьковый соединитель, с боковой стороны открыто, Соединение THT под пайку, 5.08 мм, Количество полюсов: 4, 180°, Длина штифта для припайки (l): 3.2 мм, луженые, оранжевый, Ящик
GTIN (EAN)	4032248061945	
Кол.	50 ST	

## BLZP 5.08HC/02/270 SN BK BX

**Weidmüller Interface GmbH & Co. KG**

Klingenbergstraße 26

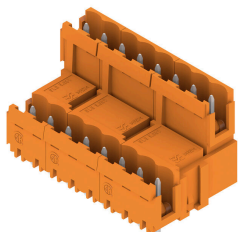
D-32758 Detmold

Germany

www.weidmueller.com

## Сопрягаемые детали

### SLDV 5.08/180B

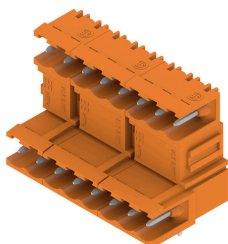


Штекерные соединители с длиной выводов, оптимизированной для пайки волной припоя. Штекерные разъемы обеспечивают место для маркировки и допускают кодирование. HC = сильноточный.

#### Основные данные для заказа

Тип	SLD 5.08V/04/180B 3.2SN...	Версия	
Заказ №	<a href="#">1726740000</a>	Штекерный соединитель печатной платы, Штырьковый соединитель, Соединения типа "ласточкин хвост" для крепежных блоков, Соединение THT под пайку, 5.08 mm, Количество полюсов: 4, 180°, Длина штифта для припайки (l): 3.2 mm, луженые, оранжевый, Ящик	
GTIN (EAN)	4032248062621		
Кол.	50 ST		

### SLDV 5.08/90



Штекерные соединители с длиной выводов, оптимизированной для пайки волной припоя. Штекерные разъемы обеспечивают место для маркировки и допускают кодирование. HC = сильноточный.

#### Основные данные для заказа

Тип	SLD 5.08V/04/90 3.2 SN ...	Версия	
Заказ №	<a href="#">1725170000</a>	Штекерный соединитель печатной платы, Штырьковый соединитель, с боковой стороны открыто, Соединение THT под пайку, 5.08 mm, Количество полюсов: 4, 90°, Длина штифта для припайки (l): 3.2 mm, луженые, оранжевый, Ящик	
GTIN (EAN)	4032248060573		
Кол.	50 ST		

### SLDV 5.08/90B



Штекерные соединители с длиной выводов, оптимизированной для пайки волной припоя. Штекерные разъемы обеспечивают место для маркировки и допускают кодирование. HC = сильноточный.

**BLZP 5.08HC/02/270 SN BK BX**

**Weidmüller Interface GmbH & Co. KG**  
Klingenbergstraße 26  
D-32758 Detmold  
Germany

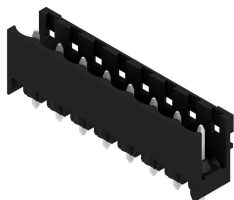
www.weidmueller.com

**Сопрягаемые детали**

**Основные данные для заказа**

Тип	SLD 5.08V/04/90B 3.2 SN...	Версия
Заказ №	<a href="#">1726280000</a>	Штекерный соединитель печатной платы, Штырьковый
GTIN (EAN)	4032248061259	соединитель, Соединения типа "ласточкин хвост" для крепежных
Кол.	50 ST	блоков, Соединение ТНТ под пайку, 5.08 мм, Количество полюсов: 4, 90°, Длина штифта для припайки (l): 3.2 мм, луженые, оранжевый, Ящик

**SL-SMT 5.08/180 Box**

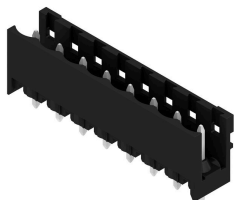


Термостойкий открытый штекерный соединитель прямой конфигурации. Упаковка — коробка или лента. На ленте и с выводами под пайку 1,5 мм оптимизирован для автоматического монтажа. Длина выводов 3,2 мм подходит для пайки волной припоя и оплавлением сквозных отверстий (Reflow). Штекерные соединители обеспечивают место для маркировки и допускают кодирование. HC = высокоточный.

**Основные данные для заказа**

Тип	SL-SMT 5.08HC/02/180 1....	Версия
Заказ №	<a href="#">1775522001</a>	Штекерный соединитель печатной платы, Штырьковый
GTIN (EAN)	4032248157549	соединитель, с боковой стороны открыто, Соединение ТНТ/ТНН
Кол.	100 ST	под пайку, 5.08 мм, Количество полюсов: 2, 180°, Длина штифта для припайки (l): 1.5 мм, луженые, черный, Ящик
Тип	SL-SMT 5.08HC/02/180 3....	Версия
Заказ №	<a href="#">1837980000</a>	Штекерный соединитель печатной платы, Штырьковый
GTIN (EAN)	4032248348046	соединитель, с боковой стороны открыто, Соединение ТНТ/ТНН
Кол.	100 ST	под пайку, 5.08 мм, Количество полюсов: 2, 180°, Длина штифта для припайки (l): 3.2 мм, луженые, черный, Ящик

**SL-SMT 5.08/180 Tape**



Термостойкий открытый штекерный соединитель прямой конфигурации. Упаковка — коробка или лента. На ленте и с выводами под пайку 1,5 мм оптимизирован для автоматического монтажа. Длина выводов 3,2 мм подходит для пайки волной припоя и оплавлением сквозных отверстий (Reflow). Штекерные соединители обеспечивают место для маркировки и допускают кодирование. HC = высокоточный.

**Основные данные для заказа**

Тип	SL-SMT 5.08HC/02/180 1....	Версия
Заказ №	<a href="#">1821100000</a>	Штекерный соединитель печатной платы, Штырьковый
GTIN (EAN)	4032248319749	соединитель, с боковой стороны открыто, Соединение ТНТ/ТНН
Кол.	250 ST	под пайку, 5.08 мм, Количество полюсов: 2, 180°, Длина штифта для припайки (l): 1.5 мм, луженые, черный, Таре

**BLZP 5.08HC/02/270 SN BK BX**

**Weidmüller Interface GmbH & Co. KG**  
Klingenbergstraße 26  
D-32758 Detmold  
Germany

www.weidmueller.com

**Сопрягаемые детали**

**SL-SMT 5.08/180G Box**



Термостойкий штекерный соединитель, упаковка — коробка или лента. На ленте и с выводами под пайку 1,5 мм оптимизирован для автоматического монтажа. Длина выводов 3,2 мм подходит для пайки волной припоя и оплавлением сквозных отверстий (Reflow). Штекерные соединители обеспечивают место для маркировки и допускают кодирование. HC = сильноточный.

**Основные данные для заказа**

Тип	SL-SMT 5.08HC/02/180G 1...	Версия
Заказ №	<a href="#">1775922001</a>	Штекерный соединитель печатной платы, Штырьковый
GTIN (EAN)	4032248158911	соединитель, с боковой стороны закрыто, Соединение THT/THR
Кол.	100 ST	под пайку, 5.08 мм, Количество полюсов: 2, 180°, Длина штифта для припайки (l): 1.5 мм, луженые, черный, Ящик
Тип	SL-SMT 5.08HC/02/180G 3...	Версия
Заказ №	<a href="#">1838210000</a>	Штекерный соединитель печатной платы, Штырьковый
GTIN (EAN)	4032248348275	соединитель, с боковой стороны закрыто, Соединение THT/THR
Кол.	100 ST	под пайку, 5.08 мм, Количество полюсов: 2, 180°, Длина штифта для припайки (l): 3.2 мм, луженые, черный, Ящик

**SL-SMT 5.08/180G Tape**



Термостойкий штекерный соединитель, упаковка — коробка или лента. На ленте и с выводами под пайку 1,5 мм оптимизирован для автоматического монтажа. Длина выводов 3,2 мм подходит для пайки волной припоя и оплавлением сквозных отверстий (Reflow). Штекерные соединители обеспечивают место для маркировки и допускают кодирование. HC = сильноточный.

**Основные данные для заказа**

Тип	SL-SMT 5.08HC/02/180G 1...	Версия
Заказ №	<a href="#">1820170000</a>	Штекерный соединитель печатной платы, Штырьковый
GTIN (EAN)	4032248315680	соединитель, с боковой стороны закрыто, Соединение THT/THR
Кол.	250 ST	под пайку, 5.08 мм, Количество полюсов: 2, 180°, Длина штифта для припайки (l): 1.5 мм, луженые, черный, Таре

**BLZP 5.08HC/02/270 SN BK BX**

**Weidmüller Interface GmbH & Co. KG**  
Klingenbergstraße 26  
D-32758 Detmold  
Germany

**Сопрягаемые детали**

www.weidmueller.com

**SL-SMT 5.08/270GH Box**



Термостойкий открытый штекерный соединитель прямой конфигурации. Упаковка — коробка или лента. На ленте и с выводами под пайку 1,5 мм оптимизирован для автоматического монтажа. Длина выводов 3,2 мм подходит для пайки волной припоя и оплавлением сквозных отверстий (Reflow). Штекерные соединители обеспечивают место для маркировки и допускают кодирование. HC = высокоточный.

**Основные данные для заказа**

Тип	SL-SMT 5.08HC/02/270GH ...	Версия
Заказ №	<a href="#">1876340000</a>	Штекерный соединитель печатной платы, Штырьковый
GTIN (EAN)	4032248466818	соединитель, с боковой стороны закрыто, Соединение THT/THR
Кол.	100 ST	под пайку, 5.08 мм, Количество полюсов: 2, 270°, Длина штифта для припайки (l): 1.5 мм, луженые, черный, Ящик
Тип	SL-SMT 5.08HC/02/270GH ...	Версия
Заказ №	<a href="#">1877370000</a>	Штекерный соединитель печатной платы, Штырьковый
GTIN (EAN)	4032248468003	соединитель, с боковой стороны закрыто, Соединение THT/THR
Кол.	100 ST	под пайку, 5.08 мм, Количество полюсов: 2, 270°, Длина штифта для припайки (l): 3.2 мм, луженые, черный, Ящик

**SL-SMT 5.08/270GH Tape**



Термостойкий открытый штекерный соединитель прямой конфигурации. Упаковка — коробка или лента. На ленте и с выводами под пайку 1,5 мм оптимизирован для автоматического монтажа. Длина выводов 3,2 мм подходит для пайки волной припоя и оплавлением сквозных отверстий (Reflow). Штекерные соединители обеспечивают место для маркировки и допускают кодирование. HC = высокоточный.

**Основные данные для заказа**

Тип	SL-SMT 5.08HC/02/270GH ...	Версия
Заказ №	<a href="#">1877560000</a>	Штекерный соединитель печатной платы, Штырьковый
GTIN (EAN)	4032248468188	соединитель, с боковой стороны закрыто, Соединение THT/THR
Кол.	335 ST	под пайку, 5.08 мм, Количество полюсов: 2, 270°, Длина штифта для припайки (l): 1.5 мм, луженые, черный, Таре
Тип	SL-SMT 5.08HC/02/270GH ...	Версия
Заказ №	<a href="#">1877810000</a>	Штекерный соединитель печатной платы, Штырьковый
GTIN (EAN)	4032248468461	соединитель, с боковой стороны закрыто, Соединение THT/THR
Кол.	335 ST	под пайку, 5.08 мм, Количество полюсов: 2, 270°, Длина штифта для припайки (l): 3.2 мм, луженые, черный, Таре

**BLZP 5.08HC/02/270 SN BK BX**

**Weidmüller Interface GmbH & Co. KG**  
Klingenbergstraße 26  
D-32758 Detmold  
Germany

**Сопрягаемые детали**

www.weidmueller.com

**SL-SMT 5.08/270GL Box**



Термостойкий открытый штекерный соединитель прямой конфигурации. Упаковка — коробка или лента. На ленте и с выводами под пайку 1,5 мм оптимизирован для автоматического монтажа. Длина выводов 3,2 мм подходит для пайки волной припоя и оплавлением сквозных отверстий (Reflow). Штекерные соединители обеспечивают место для маркировки и допускают кодирование. HC = высокоточный.

**Основные данные для заказа**

Тип	SL-SMT 5.08HC/02/270GL ...	Версия
Заказ №	<a href="#">1877100000</a>	Штекерный соединитель печатной платы, Штырьковый
GTIN (EAN)	4032248467570	соединитель, с боковой стороны закрыто, Соединение THT/THR
Кол.	100 ST	под пайку, 5.08 мм, Количество полюсов: 2, 270°, Длина штифта для припайки (l): 1.5 мм, луженые, черный, Ящик
Тип	SL-SMT 5.08HC/02/270GL ...	Версия
Заказ №	<a href="#">1877470000</a>	Штекерный соединитель печатной платы, Штырьковый
GTIN (EAN)	4032248468096	соединитель, с боковой стороны закрыто, Соединение THT/THR
Кол.	100 ST	под пайку, 5.08 мм, Количество полюсов: 2, 270°, Длина штифта для припайки (l): 3.2 мм, луженые, черный, Ящик

**SL-SMT 5.08/270GL Tape**



Термостойкий открытый штекерный соединитель прямой конфигурации. Упаковка — коробка или лента. На ленте и с выводами под пайку 1,5 мм оптимизирован для автоматического монтажа. Длина выводов 3,2 мм подходит для пайки волной припоя и оплавлением сквозных отверстий (Reflow). Штекерные соединители обеспечивают место для маркировки и допускают кодирование. HC = высокоточный.

**Основные данные для заказа**

Тип	SL-SMT 5.08HC/02/270GL ...	Версия
Заказ №	<a href="#">1877740000</a>	Штекерный соединитель печатной платы, Штырьковый
GTIN (EAN)	4032248467891	соединитель, с боковой стороны закрыто, Соединение THT/THR
Кол.	350 ST	под пайку, 5.08 мм, Количество полюсов: 2, 270°, Длина штифта для припайки (l): 1.5 мм, луженые, черный, Таре

**BLZP 5.08HC/02/270 SN BK BX**

**Weidmüller Interface GmbH & Co. KG**  
Klingenbergstraße 26  
D-32758 Detmold  
Germany

**Сопрягаемые детали**

www.weidmueller.com

**SL-SMT 5.08HC/90 Box**



Термостойкий открытый штекерный соединитель угловой конфигурации (90°). Упаковка — коробка или лента. На ленте и с выводами под пайку 1,5 мм оптимизирован для автоматического монтажа. Длина выводов 3,2 мм подходит для пайки волной припоя и оплавлением сквозных отверстий (Reflow). Штекерные соединители обеспечивают место для маркировки и допускают кодирование. HC = высокоточный.

**Основные данные для заказа**

Тип	SL-SMT 5.08HC/02/90 1.5...	Версия
Заказ №	<a href="#">1774762001</a>	Штекерный соединитель печатной платы, Штырьковый
GTIN (EAN)	4032248 155699	соединитель, с боковой стороны открыто, Соединение THT/THR
Кол.	100 ST	под пайку, 5.08 мм, Количество полюсов: 2, 90°, Длина штифта для припайки (l): 1.5 мм, луженые, черный, Ящик
Тип	SL-SMT 5.08HC/02/90 3.2...	Версия
Заказ №	<a href="#">1779950000</a>	Штекерный соединитель печатной платы, Штырьковый
GTIN (EAN)	4032248 165278	соединитель, с боковой стороны открыто, Соединение THT/THR
Кол.	100 ST	под пайку, 5.08 мм, Количество полюсов: 2, 90°, Длина штифта для припайки (l): 3.2 мм, луженые, черный, Ящик

**SL-SMT 5.08HC/90 Tape**



Термостойкий открытый штекерный соединитель угловой конфигурации (90°). Упаковка — коробка или лента. На ленте и с выводами под пайку 1,5 мм оптимизирован для автоматического монтажа. Длина выводов 3,2 мм подходит для пайки волной припоя и оплавлением сквозных отверстий (Reflow). Штекерные соединители обеспечивают место для маркировки и допускают кодирование. HC = высокоточный.

**Основные данные для заказа**

Тип	SL-SMT 5.08HC/02/90 1.5...	Версия
Заказ №	<a href="#">1821160000</a>	Штекерный соединитель печатной платы, Штырьковый
GTIN (EAN)	4032248319800	соединитель, с боковой стороны открыто, Соединение THT/THR
Кол.	350 ST	под пайку, 5.08 мм, Количество полюсов: 2, 90°, Длина штифта для припайки (l): 1.5 мм, луженые, черный, Таре

## BLZP 5.08HC/02/270 SN BK BX

**Weidmüller Interface GmbH & Co. KG**  
 Klingenbergstraße 26  
 D-32758 Detmold  
 Germany

## Сопрягаемые детали

www.weidmueller.com

### SL-SMT 5.08HC/90G Box



Термостойкий штекерный соединитель, упаковка — коробка или лента. На ленте и с выводами под пайку 1,5 мм оптимизирован для автоматического монтажа. Длина выводов 3,2 мм подходит для пайки волной припоя и оплавлением сквозных отверстий (Reflow). Штекерные соединители обеспечивают место для маркировки и допускают кодирование. HC = сильноточный.

#### Основные данные для заказа

Тип	SL-SMT 5.08HC/02/90G 1...	Версия
Заказ №	<a href="#">1775002001</a>	Штекерный соединитель печатной платы, Штырьковый
GTIN (EAN)	4032248156023	соединитель, с боковой стороны закрыто, Соединение THT/THR
Кол.	100 ST	под пайку, 5.08 mm, Количество полюсов: 2, 90°, Длина штифта для припайки (l): 1.5 mm, луженые, черный, Ящик
Тип	SL-SMT 5.08HC/02/90G 3...	Версия
Заказ №	<a href="#">1780180000</a>	Штекерный соединитель печатной платы, Штырьковый
GTIN (EAN)	4032248165506	соединитель, с боковой стороны закрыто, Соединение THT/THR
Кол.	100 ST	под пайку, 5.08 mm, Количество полюсов: 2, 90°, Длина штифта для припайки (l): 3.2 mm, луженые, черный, Ящик

### SL-SMT 5.08HC/90G Tape



Термостойкий штекерный соединитель, упаковка — коробка или лента. На ленте и с выводами под пайку 1,5 мм оптимизирован для автоматического монтажа. Длина выводов 3,2 мм подходит для пайки волной припоя и оплавлением сквозных отверстий (Reflow). Штекерные соединители обеспечивают место для маркировки и допускают кодирование. HC = сильноточный.

#### Основные данные для заказа

Тип	SL-SMT 5.08HC/02/90G 1...	Версия
Заказ №	<a href="#">1821140000</a>	Штекерный соединитель печатной платы, Штырьковый
GTIN (EAN)	4032248319787	соединитель, с боковой стороны закрыто, Соединение THT/THR
Кол.	350 ST	под пайку, 5.08 mm, Количество полюсов: 2, 90°, Длина штифта для припайки (l): 1.5 mm, луженые, черный, Таре

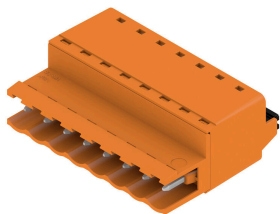
**BLZP 5.08HC/02/270 SN BK BX**

**Weidmüller Interface GmbH & Co. KG**  
Klingenbergstraße 26  
D-32758 Detmold  
Germany

www.weidmueller.com

**Сопрягаемые детали**

**SLF 5.08/180 SN**

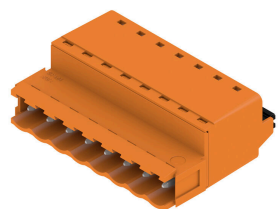


Вилка с технологией соединения PUSH IN с прямым выводом провода, в сочетании с разъемом BLF 5.08HC в качестве соединения "провод-провод" при вводе через стенку. Вилочные разъемы снабжены местом для надписей, где может быть нанесена маркировка.

**Основные данные для заказа**

Тип	SLF 5.08/02/180 SN BK BX	Версия	
Заказ №	<a href="#">1335560000</a>	Штекерный соединитель печатной платы, Вилка, 5.08 мм,	
GTIN (EAN)	4050118138740	Количество полюсов: 2, 180°, PUSH IN с исполнительным	
Кол.	180 ST	устройством, Диапазон зажима, макс. : 3.31 мм², Ящик	
Тип	SLF 5.08/02/180 SN OR BX	Версия	
Заказ №	<a href="#">1335330000</a>	Штекерный соединитель печатной платы, Вилка, 5.08 мм,	
GTIN (EAN)	4050118138559	Количество полюсов: 2, 180°, PUSH IN с исполнительным	
Кол.	180 ST	устройством, Диапазон зажима, макс. : 3.31 мм², Ящик	

**SLF 5.08/180B SN**



Вилка с технологией соединения PUSH IN с прямым выводом провода, в сочетании с разъемом BLF 5.08HC в качестве соединения "провод-провод" при вводе через стенку. Вилочные разъемы снабжены местом для надписей, где может быть нанесена маркировка.

**Основные данные для заказа**

Тип	SLF 5.08/02/180B SN BK ...	Версия	
Заказ №	<a href="#">1335770000</a>	Штекерный соединитель печатной платы, Вилка, 5.08 мм,	
GTIN (EAN)	4050118140590	Количество полюсов: 2, 180°, PUSH IN с исполнительным	
Кол.	150 ST	устройством, Диапазон зажима, макс. : 3.31 мм², Ящик	
Тип	SLF 5.08/02/180B SN OR ...	Версия	
Заказ №	<a href="#">1335440000</a>	Штекерный соединитель печатной платы, Вилка, 5.08 мм,	
GTIN (EAN)	4050118138832	Количество полюсов: 2, 180°, PUSH IN с исполнительным	
Кол.	150 ST	устройством, Диапазон зажима, макс. : 3.31 мм², Ящик	

**BLZP 5.08HC/02/270 SN BK BX**

**Weidmüller Interface GmbH & Co. KG**  
Klingenbergstraße 26  
D-32758 Detmold  
Germany

www.weidmueller.com

**Сопрягаемые детали**

**SLF 5.08/180DF SN**

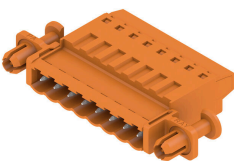


Вилка с технологией соединения PUSH IN с прямым выводом провода, в сочетании с разъемом BLF 5.08HC в качестве соединения "провод-провод" при вводе через стенку. Вилочные разъемы снабжены местом для надписей, где может быть нанесена маркировка.

**Основные данные для заказа**

Тип	SLF 5.08/02/180DF SN OR...	Версия
Заказ №	<a href="#">1353580000</a>	Штекерный соединитель печатной платы, Вилка, 5.08 мм,
GTIN (EAN)	4050118156430	Количество полюсов: 2, 180°, PUSH IN с исполнительным
Кол.	54 ST	устройством, Диапазон зажима, макс. : 3.31 мм², Ящик

**SLT 5.08/180DF SN**



Вилочные разъемы с винтовым соединением по технологии Top для подключения проводов. Вилочные разъемы снабжены местом для надписей, где может быть нанесена маркировка.

**Основные данные для заказа**

Тип	SLT 5.08/02/180DF SN OR...	Версия
Заказ №	<a href="#">1353350000</a>	Штекерный соединитель печатной платы, Вилка, 5.08 мм,
GTIN (EAN)	4050118156645	Количество полюсов: 2, 180°, Соединение TOP, Диапазон зажима,
Кол.	54 ST	макс. : 2.5 мм², Ящик

**SLT 5.08B**



Вилочные разъемы с винтовым соединением по технологии Top для подключения проводов. Вилочные разъемы снабжены местом для надписей, где может быть нанесена маркировка.

**Основные данные для заказа**

Тип	SLT 5.08/02/180B SN OR ...	Версия
Заказ №	<a href="#">1611710000</a>	Штекерный соединитель печатной платы, Вилка, 5.08 мм,
GTIN (EAN)	4008190192594	Количество полюсов: 2, 180°, Соединение TOP, Диапазон зажима,
Кол.	100 ST	макс. : 2.5 мм², Ящик

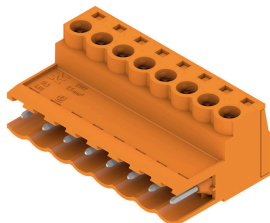
## BLZP 5.08HC/02/270 SN BK BX

**Weidmüller Interface GmbH & Co. KG**  
Klingenbergstraße 26  
D-32758 Detmold  
Germany

[www.weidmueller.com](http://www.weidmueller.com)

## Сопрягаемые детали

### SLS 5.08/180 SN

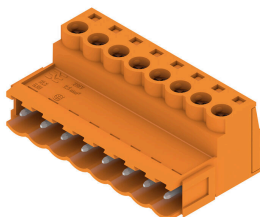


Вилочные разъемы с винтовым соединением для подключения проводов. Вилочные разъемы снабжены местом для надписей, где может быть нанесена маркировка.

#### Основные данные для заказа

Тип	SLS 5.08/02/180 SN OR BX	Версия
Заказ №	<a href="#">1627090000</a>	Штекерный соединитель печатной платы, Вилка, 5.08 мм,
GTIN (EAN)	4008190199609	Количество полюсов: 2, 180°, Винтовое соединение, Диапазон
Кол.	180 ST	зажима, макс. : 3.31 mm <sup>2</sup> , Ящик

### SLS 5.08/180B



Вилочные разъемы с винтовым соединением для подключения проводов. Вилочные разъемы снабжены местом для надписей, где может быть нанесена маркировка.

#### Основные данные для заказа

Тип	SLS 5.08/02/180B SN OR ...	Версия
Заказ №	<a href="#">1627240000</a>	Штекерный соединитель печатной платы, Вилка, 5.08 мм,
GTIN (EAN)	4008190199753	Количество полюсов: 2, 180°, Винтовое соединение, Диапазон
Кол.	150 ST	зажима, макс. : 3.31 mm <sup>2</sup> , Ящик