

BLZP 5.08HC/16/180F SN BK BX

Weidmüller Interface GmbH & Co. KG

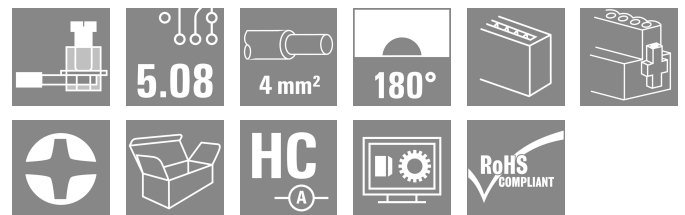
Klingenbergstraße 26

D-32758 Detmold

Germany

www.weidmueller.com

Изображение изделия



Гнездовой разъем с винтовой системой с зажимным хомутом для подключения проводов с прямым (180°) направлением выводов. Гнездовые разъемы обеспечивают место для маркировки и допускают кодирование. Крепление осуществляется с помощью фланца или фиксатора. Кроме того, они оснащены встроенным винтом с двумя шлицами (прямым и крестообразным), защитой от неправильной вставки провода и поставляются с открытыми зажимными хомутами. HC = высоко-точный.

Основные данные для заказа

| | |
|----------------------|--|
| Версия | Штекерный соединитель печатной платы, Гнездовой разъем, 5.08 mm, Количество полюсов: 16, 180°, Винтовое соединение, Диапазон зажима, макс. : 4 mm², Ящик |
| Заказ № | 1944470000 |
| Тип | BLZP 5.08HC/16/180F SN BK BX |
| GTIN (EAN) | 4032248619047 |
| Кол. | 18 Штука |
| Продуктное отношение | IEC: 400 V / 23 A / 0.2 - 4 mm² UL: 300 V / 20 A / AWG 26 - AWG 12 |
| Упаковка | Ящик |

BLZP 5.08HC/16/180F SN BK BX

Weidmüller Interface GmbH & Co. KG

Klingenbergstraße 26

D-32758 Detmold

Germany

www.weidmueller.com

Технические данные

Сертификаты

Допуски к эксплуатации



ROHS Соответствовать

UL File Number Search [Сайт UL](#)

Сертификат № (UR) E60693

Сертификат № (cURus) E60693

Размеры и массы

| | | | |
|-------------|----------|-------------------|-------------|
| Глубина | 20 mm | Глубина (дюймов) | 0.7874 inch |
| Высота | 16.1 mm | Высота (в дюймах) | 0.6339 inch |
| Ширина | 91.08 mm | Ширина (в дюймах) | 3.5858 inch |
| Масса нетто | 28.94 g | | |

Экологическое соответствие изделия

Состояние соответствия RoHS Соответствует без исключения

REACH SVHC Нет SVHC выше 0,1 wt%

Упаковка

| | | | |
|----------|-----------|------------|-----------|
| Упаковка | Ящик | Длина VPE | 350.00 mm |
| VPE c | 137.00 mm | Высота VPE | 30.00 mm |

Типовые испытания

| | | | |
|--|----------------|--|----------------------------------|
| Испытание: Прочность маркировки | Стандарт | DIN EN 61984, раздел 7.3.2/09.02, используя образец из DIN EN 60068-2-70/07.96 | |
| | Испытание | отметка о происхождении, номинальное напряжение, номинальное поперечное сечение, тип материала | |
| | Оценивание | доступно | |
| | Испытание | прочность | |
| | Оценивание | пройдено | |
| Испытание: Недействие (невозможность замены) | Стандарт | DIN EN 60512-13-5 / 11.06, IEC 60512-13-5 / 02.06 | |
| | Испытание | развернуто на 180° с кодирующими элементами | |
| | Оценивание | пройдено | |
| | Испытание | визуальный контроль | |
| | Оценивание | пройдено | |
| Испытание: Зажимное поперечное сечение | Стандарт | DIN EN 60999-1, раздел 7 и 9.1/12.00, DIN EN 60947-1, раздел 8.2.4.5.1/12.02 | |
| | Тип проводника | Тип провода и его поперечное сечение | цельный 0,2 мм ² |
| | | Тип провода и его поперечное сечение | многожильный 0,2 мм ² |
| | | Тип провода и его поперечное сечение | цельный 2,5 мм ² |
| | | Тип провода и его поперечное сечение | многожильный 2,5 мм ² |
| | | Тип провода и его поперечное сечение | AWG 26/1 |
| | | Тип провода и его поперечное сечение | AWG 26/19 |

Технические данные

| | | | | |
|---|----------------|--------------------------------------|----------------------------------|--|
| Испытание на повреждение из-за случайного ослабления проводов | Оценивание | пройдено | | |
| | Стандарт | DIN EN 60999-1, раздел 9.4/12.00 | | |
| | Требование | 0,2 кг | | |
| | Тип проводника | Тип провода и его поперечное сечение | AWG 26/1 | |
| | | Тип провода и его поперечное сечение | AWG 26/19 | |
| | Оценивание | пройдено | | |
| | Требование | 0,3 кг | | |
| | Тип проводника | Тип провода и его поперечное сечение | цельный 0,5 мм ² | |
| | | Тип провода и его поперечное сечение | многожильный 0,5 мм ² | |
| | Оценивание | пройдено | | |
| | Требование | 0,9 кг | | |
| | Тип проводника | Тип провода и его поперечное сечение | AWG 12/1 | |
| Тип провода и его поперечное сечение | | AWG 12/19 | | |
| Испытание на выдергивание | Оценивание | пройдено | | |
| | Стандарт | DIN EN 60999-1, раздел 9.5/12.00 | | |
| | Требование | ≥10 N | | |
| | Тип проводника | Тип провода и его поперечное сечение | AWG 26/1 | |
| | | Тип провода и его поперечное сечение | AWG 26/19 | |
| | Оценивание | пройдено | | |
| | Требование | ≥20 N | | |
| | Тип проводника | Тип провода и его поперечное сечение | H05V-U0.5 | |
| | | Тип провода и его поперечное сечение | H05V-K0.5 | |
| | Оценивание | пройдено | | |
| | Требование | ≥60 N | | |
| | Тип проводника | Тип провода и его поперечное сечение | H07V-U4.0 | |
| Тип провода и его поперечное сечение | | H07V-K4.0 | | |
| Тип провода и его поперечное сечение | | AWG 12/1 | | |
| Тип провода и его поперечное сечение | | AWG 12/19 | | |
| Оценивание | пройдено | | | |

Системные параметры

| | |
|---|------------------------------------|
| Серия изделия | OMNIMATE Signal — серия BL/SL 5.08 |
| Вид соединения | Полевое соединение |
| Метод проводного соединения | Винтовое соединение |
| Шаг в мм (P) | 5.08 mm |
| Шаг в дюймах (P) | 0.200 " |
| Направление вывода кабеля | 180° |
| Количество полюсов | 16 |
| L1 в мм | 76.20 mm |
| L1 в дюймах | 3.000 " |
| Количество рядов | 1 |
| Количество полюсных рядов | 1 |
| Расчетное сечение | 4 mm ² |
| Защита от прикосновения согласно DIN VDE 57 106 | защита от доступа пальцем |

BLZP 5.08HC/16/180F SN BK BX

Weidmüller Interface GmbH & Co. KG

Klingenbergstraße 26
D-32758 Detmold
Germany

www.weidmueller.com

Технические данные

| | | | |
|---|--|----------------------|--------------|
| Защита от прикосновения согласно DIN VDE 0470 | IP 20 с проникновением/IP 10 без проникновения | | |
| Вид защиты | IP20 | | |
| Объемное сопротивление | ≤5 mΩ | | |
| Кодируемый | Да | | |
| Длина зачистки изоляции | 7 mm | | |
| Зажимной винт | M 2,5 | | |
| Лезвие отвертки | 0,6 x 3,5, PH 1, PZ 1 | | |
| Лезвие отвертки стандартное | DIN 5264, ISO 8764/2-PH, ISO 8764/2-PZ | | |
| Циклы коммутации | 25 | | |
| Усилие вставки на полюс, макс. | 10 N | | |
| Усилие вытягивания на полюс, макс. | 9 N | | |
| Момент затяжки | Тип момента затяжки | Подключение проводов | |
| | Информация по использованию | Момент затяжки | мин. 0.4 Nm |
| | | | макс. 0.5 Nm |
| | Тип момента затяжки | Винтовой фланец | |
| Информация по использованию | Момент затяжки | мин. 0.2 Nm | |
| | | макс. 0.25 Nm | |

Данные о материалах

| | | | |
|---------------------------------------|----------|---------------------------------------|----------------------------|
| Изоляционный материал | PBT | Цветовой код | черный |
| Таблица цветов (аналогич.) | RAL 9011 | Группа изоляционного материала | IIIa |
| Сравнительный показатель пробоа (СТ1) | ≥ 200 | Moisture Level (MSL) | |
| Класс пожаростойкости UL 94 | V-0 | Материал контакта | Сплав меди |
| Поверхность контакта | луженые | Структура слоев штепсельного контакта | 4...8 μm Sn hot-dip tinned |
| Температура хранения, мин. | -40 °C | Температура хранения, макс. | 70 °C |
| Рабочая температура, мин. | -50 °C | Рабочая температура, макс. | 100 °C |
| Температурный диапазон монтажа, мин. | -25 °C | Температурный диапазон монтажа, макс. | 100 °C |

Провода, подходящие для подключения

| | | | | |
|--|---------------------------------|-------------------------------------|---------------------|------|
| Диапазон зажима, мин. | 0.13 mm ² | | | |
| Диапазон зажима, макс. | 4 mm ² | | | |
| Поперечное сечение подключаемого провода AWG, мин. | AWG 30 | | | |
| Поперечное сечение подключаемого провода AWG, макс. | AWG 12 | | | |
| Одножильный, мин. H05(07) V-U | 0.2 mm ² | | | |
| Одножильный, макс. H05(07) V-U | 4 mm ² | | | |
| Гибкий, мин. H05(07) V-K | 0.2 mm ² | | | |
| Гибкий, макс. H05(07) V-K | 4 mm ² | | | |
| С наконечником DIN 46 228/4, мин. | 0.2 mm ² | | | |
| С наконечником DIN 46 228/4, макс. | 2.5 mm ² | | | |
| с обжимной втулкой для фиксации концов проводов, DIN 46228 часть 1, мин. | 0.2 mm ² | | | |
| С кабельным наконечником согласно DIN 46 228/1, макс. | 4 mm ² | | | |
| Нутрометр в соответствии с EN 60999 a x b; ø | 2,8 мм x 2,4 мм | | | |
| Зажимаемый проводник | Сечение подсоединяемого провода | Тип тонкожильный провод | | |
| | | номин. | 0.5 mm ² | |
| | кабельный наконечник | Длина снятия изоляции | номин. | 6 mm |
| | | Рекомендованная обжимная втулка для | H0.5/6 | |

BLZP 5.08HC/16/180F SN BK BX

Weidmüller Interface GmbH & Co. KG

Klingenbergstraße 26
D-32758 Detmold
Germany

www.weidmueller.com

Технические данные

| | | |
|---------------------------------|--|-----------------------------|
| | фиксации концов проводов | |
| | Длина снятия изоляции | номин. 8 mm |
| | Рекомендованная обжимная втулка для фиксации концов проводов | H0.5/12 OR |
| Сечение подсоединяемого провода | Тип | тонкожильный провод |
| | номин. | 1 mm ² |
| кабельный наконечник | Длина снятия изоляции | номин. 6 mm |
| | Рекомендованная обжимная втулка для фиксации концов проводов | H1.0/6 |
| Сечение подсоединяемого провода | Тип | тонкожильный провод |
| | номин. | 1.5 mm ² |
| кабельный наконечник | Длина снятия изоляции | номин. 7 mm |
| | Рекомендованная обжимная втулка для фиксации концов проводов | H1.5/7 |
| Сечение подсоединяемого провода | Тип | тонкожильный провод |
| | номин. | 2.5 mm ² |
| кабельный наконечник | Длина снятия изоляции | номин. 7 mm |
| | Рекомендованная обжимная втулка для фиксации концов проводов | H2.5/7 |
| | Длина снятия изоляции | номин. 10 mm |
| | Рекомендованная обжимная втулка для фиксации концов проводов | H2.5/15D BL |

Текст ссылки

Наружный диаметр пластиковой манжеты не должен превышать размер шага (P), Длина кабельных наконечников подбирается в зависимости от типа продукта и номинального напряжения.

Номинальные характеристики по IEC

| | | | |
|---|------------------------|---|--------------------|
| пройдены испытания по стандарту | IEC 60664-1, IEC 61984 | Номинальный ток, мин. кол-во контактов (Tu = 20 °C) | 23 A |
| Номинальный ток, макс. кол-во контактов (Tu = 20 °C) | 18 A | Номинальный ток, мин. кол-во контактов (Tu = 40 °C) | 21 A |
| Номинальный ток, макс. кол-во контактов (Tu = 40 °C) | 16 A | Номинальное импульсное напряжение 400 V при категории помехозащищенности/ Категория загрязнения II/2 | |
| Номинальное импульсное напряжение 320 V при категории помехозащищенности/ Категория загрязнения III/2 | | Номинальное импульсное напряжение 250 V при категории помехозащищенности/ Категория загрязнения III/3 | |
| Номинальное импульсное напряжение 4000 V при категории помехозащищенности/ Категория загрязнения II/2 | | Номинальное импульсное напряжение 4 kV при категории помехозащищенности/ Категория загрязнения III/2 | |
| Номинальное импульсное напряжение 4 kV при категории помехозащищенности/ Категория загрязнения III/3 | | Устойчивость к воздействию кратковременного тока | 3 x 1 сек. с 120 A |

BLZP 5.08HC/16/180F SN BK BX

Weidmüller Interface GmbH & Co. KG
Klingenbergstraße 26
D-32758 Detmold
Germany

www.weidmueller.com

Технические данные

Номинальные характеристики по CSA

| | | | |
|---|--------|---|---|
| Институт (CSA) | CSA | Сертификат № (CSA) | 200039-1121690 |
| Номинальное напряжение (группа использования В/CSA) | 300 V | Номинальное напряжение (группа использования С/CSA) | 50 V |
| Номинальное напряжение (группа использования D/CSA) | 300 V | Номинальный ток (группа использования В/CSA) | 20 A |
| Номинальный ток (группа использования D/CSA) | 20 A | Поперечное сечение подключаемого провода AWG, мин. | AWG 30 |
| Поперечное сечение подключаемого провода AWG, макс. | AWG 12 | Ссылка на утвержденные значения | В технических характеристиках приведены максимальные значения, подробные сведения см. в сертификате об утверждении. |

Номинальные характеристики по UL 1059

| | | | |
|---|---|---|--------|
| Институт (UR) | UR | Сертификат № (UR) | E60693 |
| Институт (cURus) | CURUS | Сертификат № (cURus) | E60693 |
| Номинальное напряжение (группа использования В/UL 1059) | 300 V | Номинальное напряжение (группа использования D/UL 1059) | 300 V |
| Номинальный ток (группа использования В/UL 1059) | 20 A | Номинальный ток (группа использования D/UL 1059) | 10 A |
| Поперечное сечение подключаемого провода AWG, мин. | AWG 26 | Поперечное сечение подключаемого провода AWG, макс. | AWG 12 |
| Ссылка на утвержденные значения | В технических характеристиках приведены максимальные значения, подробные сведения см. в сертификате об утверждении. | | |

Важное примечание

| | | | |
|------------------|---|--|--|
| Соответствие IPC | Заявление о соответствии: все изделия разрабатываются, производятся и поставляются в соответствии с установленными международными стандартами и нормами и соответствуют характеристикам, указанным в технической документации, а также обладают декоративными свойствами в соответствии с IPC-A-610, "Класс 2". Любые другие запросы информации об изделиях могут быть рассмотрены по запросу. | | |
| Примечания | <ul style="list-style-type: none"> • Additional variants on request • Gold-plated contact surfaces on request • Rated current related to rated cross-section & min. No. of poles. • Wire end ferrule without plastic collar to DIN 46228/1 • Wire end ferrule with plastic collar to DIN 46228/4 • P on drawing = pitch • Rated data refer only to the component itself. Clearance and creepage distances to other components are to be designed in accordance with the relevant application standards. • In accordance with IEC 61984, OMNIMATE-connectors are connectors without breaking capacity (COC). During designated use, connectors are not allowed to be engaged or disengaged when live or under load • Long term storage of the product with average temperature of 50 °C and maximum humidity 70%, 36 months | | |

Классификации

| | | | |
|-------------|-------------|-------------|-------------|
| ETIM 8.0 | EC002638 | ETIM 9.0 | EC002638 |
| ETIM 10.0 | EC002638 | ECLASS 14.0 | 27-46-02-02 |
| ECLASS 15.0 | 27-46-02-02 | | |

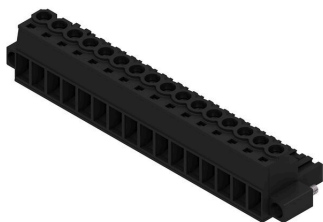
BLZP 5.08HC/16/180F SN BK BX

Weidmüller Interface GmbH & Co. KG
Klingenbergstraße 26
D-32758 Detmold
Germany

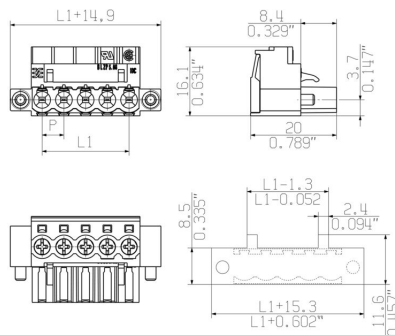
www.weidmueller.com

Изображения

Изображение изделия



Dimensional drawing



MIN. FRONT PLATE CUT-OUT

Graph



BLZP 5.08HC/16/180F SN BK BX

Weidmüller Interface GmbH & Co. KG

Klingenbergstraße 26

D-32758 Detmold

Germany

www.weidmueller.com

Аксессуары

Поддержка кабеля



Для частой смены нагрузки: «фаркоп» для штекерных разъемов.

Механизм разгрузки натяжения может сделать больше, чем просто снять нагрузку на проводники: просто прикрепите к штекеру и

- для связывания проводов в пучок
- для проводки кабеля
- используйте в качестве средства для соединения и разъединения

Соединительные точки не повреждаются, ясный, аккуратный электромонтаж и простота в обращении.

Преимущества для пользователей: постоянные сверхмощные соединения для тяжелых промышленных условий и удобство управления повышают доступность системы.

Основные данные для заказа

| | | |
|------------|----------------------------|--|
| Тип | BLZ 5.08 ZE04 OR BX | Версия |
| Заказ № | 1652110000 | Штекерный соединитель печатной платы, Аксессуар, Поддержка |
| GTIN (EAN) | 4008190401788 | кабеля, оранжевый, Количество полюсов: 4 |
| Кол. | 50 ST | |
| Тип | BLZ 5.08 ZE04 BK BX | Версия |
| Заказ № | 1652130000 | Штекерный соединитель печатной платы, Аксессуар, Поддержка |
| GTIN (EAN) | 4008190401801 | кабеля, черный, Количество полюсов: 4 |
| Кол. | 50 ST | |
| Тип | BLZ 5.08 ZE08 OR BX | Версия |
| Заказ № | 1652050000 | Штекерный соединитель печатной платы, Аксессуар, Поддержка |
| GTIN (EAN) | 4008190401726 | кабеля, оранжевый, Количество полюсов: 8 |
| Кол. | 50 ST | |
| Тип | BLZ 5.08 ZE08 BK BX | Версия |
| Заказ № | 1652070000 | Штекерный соединитель печатной платы, Аксессуар, Поддержка |
| GTIN (EAN) | 4008190401740 | кабеля, черный, Количество полюсов: 8 |
| Кол. | 50 ST | |

Кодирующие элементы



Соединяет только то, что требуется соединить: правильное соединение в нужном месте.

Кодирующие элементы и замковые устройства четко обозначают соединительные элементы в процессе изготовления и эксплуатации

Кодирующие элементы и замковые устройства вставляются перед сборкой или во время фазы сборки кабеля. Альтернатива Weidmüller: настройка онлайн с помощью конфигуратора вариантов для предварительной кодировки перед доставкой.

Неправильная сборка на плате и неправильное подключение соединительных элементов больше невозможно.

Преимущество: отсутствие поиска и устранения неисправностей в процессе производства и эксплуатационных ошибок пользователя.

BLZP 5.08HC/16/180F SN BK BX

Weidmüller Interface GmbH & Co. KG

Klingenbergstraße 26
D-32758 Detmold
Germany

www.weidmueller.com

Аксессуары

Основные данные для заказа

| | | |
|------------|----------------------------|--|
| Тип | BLZ/SL KO OR BX | Версия |
| Заказ № | 1573010000 | Штекерный соединитель печатной платы, Аксессуар, Элемент |
| GTIN (EAN) | 4008190048396 | кодировки, оранжевый, Количество полюсов: 1 |
| Кол. | 100 ST | |
| Тип | BLZ/SL KO BK BX | Версия |
| Заказ № | 1545710000 | Штекерный соединитель печатной платы, Аксессуар, Элемент |
| GTIN (EAN) | 4008190087142 | кодировки, черный, Количество полюсов: 1 |
| Кол. | 50 ST | |

Отвертка для винтов со шлицем



Отвертка для винтов со шлицем с круглым лезвием, SD DIN 5265, ISO 2380/2, выходной присоединительный размер согласно DIN 5264, ISO 2380/1, острие из хромистой стали - Chrom Top, рукоятка SoftFinish

Основные данные для заказа

| | | |
|------------|----------------------------|--|
| Тип | SDS 0.6X3.5X100 | Версия |
| Заказ № | 2749340000 | Отвертка, Ширина лезвия (B): 3.5 mm, Длина лезвия: 100 mm, |
| GTIN (EAN) | 4050118895568 | Толщина лезвия (A): 0.6 mm |
| Кол. | 1 ST | |
| Тип | SDIS 0.6X3.5X100 | Версия |
| Заказ № | 2749810000 | Отвертка, Ширина лезвия (B): 3.5 mm, Длина лезвия: 100 mm, |
| GTIN (EAN) | 4050118897012 | Толщина лезвия (A): 0.6 mm |
| Кол. | 1 ST | |

Отвертка для винтов с крестообразным шлицем, тип Phillips



Отвертка для крестообразных шлицев типа Phillips, SDK PH DIN 5262, ISO 8764/2-PH, выходной присоединительный размер согласно ISO 8764-PH, острие из хромистой стали - Chrom Top, рукоятка SoftFinish

Основные данные для заказа

| | | |
|------------|----------------------------|---|
| Тип | SDK PH1 X 80 | Версия |
| Заказ № | 2749410000 | Отвертка, Ширина лезвия (B): 4.5 mm, 80 mm, Толщина лезвия (A): |
| GTIN (EAN) | 4050118895636 | 1 |
| Кол. | 1 ST | |

BLZP 5.08HC/16/180F SN BK BX

Weidmüller Interface GmbH & Co. KG

Klingenbergstraße 26

D-32758 Detmold

Germany

www.weidmueller.com

Аксессуары

Отвертка для винтов с крестообразным шлицем, тип Pozidriv



Отвертка для крестообразного шлица типа Pozidriv, SDK PZ DIN 5262, ISO 8764/2-PZ, выходной присоединительный размер согласно ISO 8764-PZ, острие из хромистой стали - Chrom Top, рукоятка SoftFinish

Основные данные для заказа

| | | | |
|------------|----------------------------|---|--|
| Тип | SDK PZ1 X 80 | Версия | |
| Заказ № | 2749440000 | Отвертка, Ширина лезвия (B): 14.5 mm, 80 mm, Толщина лезвия | |
| GTIN (EAN) | 4050118895667 | (A): 1 | |
| Кол. | 1 ST | | |

BLZP 5.08HC/16/180F SN BK BX

Weidmüller Interface GmbH & Co. KG
Klingenbergstraße 26
D-32758 Detmold
Germany

www.weidmueller.com

Сопрягаемые детали

SL 5.08HC/180F



Штекерные соединители, изготовленные из стеклопластика, с прямым направлением выводов; оптимизированы для пайки волной припоя. Вариант исполнения с фланцем (F) допускает привинчивание к соответствующей поверхности или печатной плате. При использовании варианта исполнения с фланцем под пайку (LF) нет необходимости в дополнительном винтовом соединении с печатной платой. В то же время точки пайки защищены от механического напряжения. Все штекерные соединители допускают кодирование вручную или могут быть заказаны в виде соединителей с кодировкой. HC = сильноточный.

Основные данные для заказа

| | | | |
|------------|----------------------------|---|--|
| Тип | SL 5.08HC/16/180F 3.2SN... | Версия | |
| Заказ № | 1148920000 | Штекерный соединитель печатной платы, Штырьковый | |
| GTIN (EAN) | 4032248931903 | соединитель, Розетка, Соединение THT под пайку, 5.08 mm, | |
| Кол. | 18 ST | Количество полюсов: 16, 180°, Длина штифта для припайки (l): 3.2 mm, луженые, черный, Ящик | |
| Тип | SL 5.08HC/16/180F 3.2SN... | Версия | |
| Заказ № | 1147590000 | Штекерный соединитель печатной платы, Штырьковый | |
| GTIN (EAN) | 4032248931521 | соединитель, Розетка, Соединение THT под пайку, 5.08 mm, | |
| Кол. | 18 ST | Количество полюсов: 16, 180°, Длина штифта для припайки (l): 3.2 mm, луженые, оранжевый, Ящик | |

SL 5.08HC/180LF



Штекерные соединители, изготовленные из стеклопластика, с прямым направлением выводов; оптимизированы для пайки волной припоя. Вариант исполнения с фланцем (F) допускает привинчивание к соответствующей поверхности или печатной плате. При использовании варианта исполнения с фланцем под пайку (LF) нет необходимости в дополнительном винтовом соединении с печатной платой. В то же время точки пайки защищены от механического напряжения. Все штекерные соединители допускают кодирование вручную или могут быть заказаны в виде соединителей с кодировкой. HC = сильноточный.

Основные данные для заказа

| | | | |
|------------|----------------------------|---|--|
| Тип | SL 5.08HC/16/180LF 3.2S... | Версия | |
| Заказ № | 1149690000 | Штекерный соединитель печатной платы, Штырьковый | |
| GTIN (EAN) | 4032248932085 | соединитель, Фланец под пайку, Соединение THT под пайку, 5.08 mm, Количество полюсов: 16, 180°, Длина штифта для припайки (l): 3.2 mm, луженые, черный, Ящик | |
| Кол. | 18 ST | | |
| Тип | SL 5.08HC/16/180LF 3.2S... | Версия | |
| Заказ № | 1148300000 | Штекерный соединитель печатной платы, Штырьковый | |
| GTIN (EAN) | 4032248931460 | соединитель, Фланец под пайку, Соединение THT под пайку, 5.08 mm, Количество полюсов: 16, 180°, Длина штифта для припайки (l): 3.2 mm, луженые, оранжевый, Ящик | |
| Кол. | 18 ST | | |

BLZP 5.08HC/16/180F SN BK BX

Weidmüller Interface GmbH & Co. KG
Klingenbergstraße 26
D-32758 Detmold
Germany

www.weidmueller.com

Сопрягаемые детали

SL 5.08HC/90F



Штекерные соединители, изготовленные из стеклопластика, с направлением выводов под углом 90°; оптимизированы для пайки волной припоя. Вариант исполнения с фланцем (F) допускает привинчивание к соответствующей поверхности или печатной плате. При использовании варианта исполнения с фланцем под пайку (LF) нет необходимости в дополнительном винтовом соединении с печатной платой. В то же время точки пайки защищены от механического напряжения. Все штекерные соединители допускают кодирование вручную или могут быть заказаны в виде соединителей с кодировкой. HC = сильноточный.

Основные данные для заказа

| | | |
|------------|----------------------------|--|
| Тип | SL 5.08HC/16/90F 3.2SN ... | Версия |
| Заказ № | 1150240000 | Штекерный соединитель печатной платы, Штырьковый |
| GTIN (EAN) | 4032248936809 | соединитель, Розетка, Соединение THT под пайку, 5.08 mm, |
| Кол. | 18 ST | Количество полюсов: 16, 90°, Длина штифта для припайки (l): 3.2 mm, луженые, черный, Ящик |
| Тип | SL 5.08HC/16/90F 3.2SN ... | Версия |
| Заказ № | 1149080000 | Штекерный соединитель печатной платы, Штырьковый |
| GTIN (EAN) | 4032248936281 | соединитель, Розетка, Соединение THT под пайку, 5.08 mm, |
| Кол. | 18 ST | Количество полюсов: 16, 90°, Длина штифта для припайки (l): 3.2 mm, луженые, оранжевый, Ящик |

SL 5.08HC/90LF



Штекерные соединители, изготовленные из стеклопластика, с направлением выводов под углом 90°; оптимизированы для пайки волной припоя. Вариант исполнения с фланцем (F) допускает привинчивание к соответствующей поверхности или печатной плате. При использовании варианта исполнения с фланцем под пайку (LF) нет необходимости в дополнительном винтовом соединении с печатной платой. В то же время точки пайки защищены от механического напряжения. Все штекерные соединители допускают кодирование вручную или могут быть заказаны в виде соединителей с кодировкой. HC = сильноточный.

Основные данные для заказа

| | | |
|------------|----------------------------|--|
| Тип | SL 5.08HC/16/90LF 3.2SN... | Версия |
| Заказ № | 1150500000 | Штекерный соединитель печатной платы, Штырьковый |
| GTIN (EAN) | 4032248105786 | соединитель, Фланец под пайку, Соединение THT под пайку, 5.08 mm, Количество полюсов: 16, 90°, Длина штифта для припайки (l): 3.2 mm, луженые, черный, Ящик |
| Кол. | 18 ST | |
| Тип | SL 5.08HC/16/90LF 3.2SN... | Версия |
| Заказ № | 1149840000 | Штекерный соединитель печатной платы, Штырьковый |
| GTIN (EAN) | 4032248936441 | соединитель, Фланец под пайку, Соединение THT под пайку, 5.08 mm, Количество полюсов: 16, 90°, Длина штифта для припайки (l): 3.2 mm, луженые, оранжевый, Ящик |
| Кол. | 18 ST | |

BLZP 5.08HC/16/180F SN BK BX

Weidmüller Interface GmbH & Co. KG
Klingenbergstraße 26
D-32758 Detmold
Germany

Сопрягаемые детали

www.weidmueller.com

SL-SMT 5.08/180F Box



Термостойкий штекерный соединитель, упаковка — коробка или лента. На ленте и с выводами под пайку 1,5 мм оптимизирован для автоматического монтажа. Длина выводов 3,2 мм подходит для пайки волной припоя и оплавлением сквозных отверстий (Reflow). Штекерные соединители обеспечивают место для маркировки и допускают кодирование. HC = сильноточный.

Основные данные для заказа

| | | | |
|------------|----------------------------|---|--|
| Тип | SL-SMT 5.08HC/16/180F 3... | Версия | |
| Заказ № | 1820640000 | Штекерный соединитель печатной платы, Штырьковый соединитель, Розетка, Соединение THT/THR под пайку, 5.08 mm, | |
| GTIN (EAN) | 4032248316601 | Количество полюсов: 16, 180°, Длина штифта для припайки (l): 3.2 mm, луженые, черный, Ящик | |
| Кол. | 18 ST | | |

SL-SMT 5.08/180LF Box



Термостойкий штекерный соединитель, упаковка — коробка или лента. На ленте и с выводами под пайку 1,5 мм оптимизирован для автоматического монтажа. Длина выводов 3,2 мм подходит для пайки волной припоя и оплавлением сквозных отверстий (Reflow). Штекерные соединители обеспечивают место для маркировки и допускают кодирование. HC = сильноточный.

Основные данные для заказа

| | | | |
|------------|----------------------------|---|--|
| Тип | SL-SMT 5.08HC/16/180LF ... | Версия | |
| Заказ № | 1776502001 | Штекерный соединитель печатной платы, Штырьковый соединитель, Фланец под пайку, Соединение THT/THR под пайку, | |
| GTIN (EAN) | 4032248159383 | 5.08 mm, Количество полюсов: 16, 180°, Длина штифта для припайки (l): 1.5 mm, луженые, черный, Ящик | |
| Кол. | 18 ST | | |
| Тип | SL-SMT 5.08HC/16/180LF ... | Версия | |
| Заказ № | 1838580000 | Штекерный соединитель печатной платы, Штырьковый соединитель, Фланец под пайку, Соединение THT/THR под пайку, | |
| GTIN (EAN) | 4032248348640 | 5.08 mm, Количество полюсов: 16, 180°, Длина штифта для припайки (l): 3.2 mm, луженые, черный, Ящик | |
| Кол. | 18 ST | | |

BLZP 5.08HC/16/180F SN BK BX

Weidmüller Interface GmbH & Co. KG
Klingenbergstraße 26
D-32758 Detmold
Germany

www.weidmueller.com

Сопрягаемые детали

SL-SMT 5.08HC/90F Box



Термостойкий штекерный соединитель, упаковка — коробка или лента. На ленте и с выводами под пайку 1,5 мм оптимизирован для автоматического монтажа. Длина выводов 3,2 мм подходит для пайки волной припоя и оплавлением сквозных отверстий (Reflow). Штекерные соединители обеспечивают место для маркировки и допускают кодирование. HC = сильноточный.

Основные данные для заказа

| | | | |
|------------|----------------------------|---|--|
| Тип | SL-SMT 5.08HC/16/90F 3... | Версия | |
| Заказ № | 1837770000 | Штекерный соединитель печатной платы, Штырьковый соединитель, Розетка, Соединение THT/THR под пайку, 5.08 mm, | |
| GTIN (EAN) | 4032248347582 | Количество полюсов: 16, 90°, Длина штифта для припайки (l): 3.2 mm, луженые, черный, Ящик | |
| Кол. | 18 ST | | |

SL-SMT 5.08HC/90LF Box



Термостойкий штекерный соединитель, упаковка — коробка или лента. На ленте и с выводами под пайку 1,5 мм оптимизирован для автоматического монтажа. Длина выводов 3,2 мм подходит для пайки волной припоя и оплавлением сквозных отверстий (Reflow). Штекерные соединители обеспечивают место для маркировки и допускают кодирование. HC = сильноточный.

Основные данные для заказа

| | | | |
|------------|----------------------------|--|--|
| Тип | SL-SMT 5.08HC/16/90LF 1... | Версия | |
| Заказ № | 1775372001 | Штекерный соединитель печатной платы, Штырьковый соединитель, Фланец под пайку, Соединение THT/THR под пайку, 5.08 mm, Количество полюсов: 16, 90°, Длина штифта для припайки (l): 1.5 mm, луженые, черный, Ящик | |
| GTIN (EAN) | 4032248157358 | | |
| Кол. | 50 ST | | |
| Тип | SL-SMT 5.08HC/16/90LF 3... | Версия | |
| Заказ № | 1780570000 | Штекерный соединитель печатной платы, Штырьковый соединитель, Фланец под пайку, Соединение THT/THR под пайку, 5.08 mm, Количество полюсов: 16, 90°, Длина штифта для припайки (l): 3.2 mm, луженые, черный, Ящик | |
| GTIN (EAN) | 4032248165872 | | |
| Кол. | 18 ST | | |

BLZP 5.08HC/16/180F SN BK BX

Weidmüller Interface GmbH & Co. KG
Klingenbergstraße 26
D-32758 Detmold
Germany

www.weidmueller.com

Сопрягаемые детали

SLDV-THR 5.08/180F



Термостойкий, двухуровневый, с боковым смещением, вилочный разъем с фланцем или фланцем под пайку. Контактные штифты длиной 1,5 мм пригодны для пайки по технологии Reflow. Контактные штырьки длиной 3,2 мм пригодны для пайки по технологии Reflow и пайки волной. Разъемы снабжены местом для маркировки, а также они могут быть кодированы.

Основные данные для заказа

| | | | |
|------------|----------------------------|--|--|
| Тип | SLDV-THR 5.08/32/180F 3... | Версия | |
| Заказ № | 1866330000 | Штекерный соединитель печатной платы, Штырьковый | |
| GTIN (EAN) | 4032248470457 | соединитель, Розетка, Соединение THT/THR под пайку, 5.08 mm, | |
| Кол. | 12 ST | Количество полюсов: 32, 180°, Длина штифта для припайки (l): 3.2 mm, луженые, черный, Ящик | |

SLDV-THR 5.08/180FLF

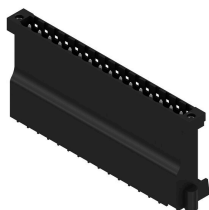


Термостойкий, двухуровневый, с боковым смещением, вилочный разъем с фланцем или фланцем под пайку. Контактные штифты длиной 1,5 мм пригодны для пайки по технологии Reflow. Контактные штырьки длиной 3,2 мм пригодны для пайки по технологии Reflow и пайки волной. Разъемы снабжены местом для маркировки, а также они могут быть кодированы.

Основные данные для заказа

| | | | |
|------------|----------------------------|--|--|
| Тип | SLDV-THR 5.08/32/180FLF... | Версия | |
| Заказ № | 1866320000 | Штекерный соединитель печатной платы, Штырьковый | |
| GTIN (EAN) | 4032248470440 | соединитель, Фланец/фланец под пайку, Соединение THT/THR | |
| Кол. | 12 ST | под пайку, 5.08 mm, Количество полюсов: 32, 180°, Длина штифта для припайки (l): 3.2 mm, луженые, черный, Ящик | |

SLH-THR 5.08/180F SN



Термостойкий вилочный разъем увеличенной высоты, оптимизированный для технологии поверхностного монтажа SMT. В сочетании с SLDV-THR образуется компактный 3-рядный вилочный разъем.

BLZP 5.08HC/16/180F SN BK BX

Weidmüller Interface GmbH & Co. KG
 Klingenbergstraße 26
 D-32758 Detmold
 Germany

www.weidmueller.com

Сопрягаемые детали

Основные данные для заказа

| | | |
|------------|----------------------------|--|
| Тип | SLH-THR5.08/16/180F 3.2... | Версия |
| Заказ № | 1190600000 | Штекерный соединитель печатной платы, Штырьковый |
| GTIN (EAN) | 4032248973415 | соединитель, Розетка, Соединение THT/THR под пайку, 5.08 мм, |
| Кол. | 10 ST | Количество полюсов: 16, 180°, Длина штифта для припайки (l): 3.2 мм, луженые, черный, Ящик |

SLS 5.08/180F

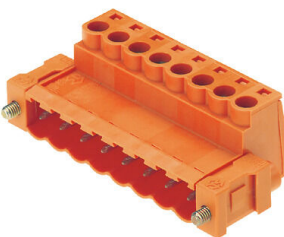


Вилочные разъемы с винтовым соединением для подключения проводов. Вилочные разъемы снабжены местом для надписей, где может быть нанесена маркировка.

Основные данные для заказа

| | | |
|------------|----------------------------|---|
| Тип | SLS 5.08/16/180F SN OR ... | Версия |
| Заказ № | 1846500000 | Штекерный соединитель печатной платы, Вилка, 5.08 мм, |
| GTIN (EAN) | 4032248362806 | Количество полюсов: 16, 180°, Винтовое соединение, Диапазон |
| Кол. | 18 ST | зажима, макс. : 3.31 мм ² , Ящик |

SLS 5.08/180FI



Вилочные разъемы с винтовым соединением для подключения проводов. Вилочные разъемы снабжены местом для надписей, где может быть нанесена маркировка.

Основные данные для заказа

| | | |
|------------|----------------------------|---|
| Тип | SLS 5.08/16/180FI SN OR... | Версия |
| Заказ № | 1846350000 | Штекерный соединитель печатной платы, Вилка, 5.08 мм, |
| GTIN (EAN) | 4032248362639 | Количество полюсов: 16, 180°, Винтовое соединение, Диапазон |
| Кол. | 18 ST | зажима, макс. : 3.31 мм ² , Ящик |