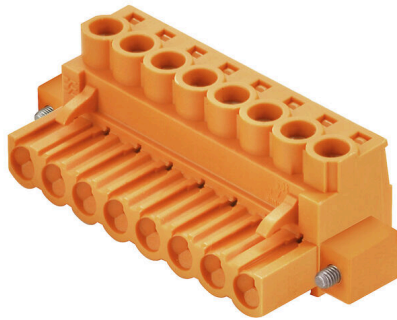


BLZP 5.08HC/08/180F SN OR BX



Гнездовой разъем с винтовой системой с зажимным хомутом для подключения проводов с прямым (180°) направлением выводов. Гнездовые разъемы обеспечивают место для маркировки и допускают кодирование. Крепление осуществляется с помощью фланца или фиксатора. Кроме того, они оснащены встроенным винтом с двумя шлицами (прямым и крестообразным), защитой от неправильной вставки провода и поставляются с открытыми зажимными хомутами. HC = высоко-точный.

Основные данные для заказа

Версия	Штекерный соединитель печатной платы, Гнездовой разъем, 5.08 мм, Количество полюсов: 8, 180°, Винтовое соединение, Диапазон зажима, макс. : 4 мм ² , Ящик
Заказ №	1944150000
Тип	BLZP 5.08HC/08/180F SN OR BX
GTIN (EAN)	4032248618736
Кол.	36 Штука
Продуктное отношение	IEC: 400 V / 23 A / 0.2 - 4 мм ² UL: 300 V / 20 A / AWG 26 - AWG 12
Упаковка	Ящик

BLZP 5.08HC/08/180F SN OR BX

Weidmüller Interface GmbH & Co. KG
Klingenbergstraße 26
D-32758 Detmold
Germany

www.weidmueller.com

Технические данные

Сертификаты

Допуски к эксплуатации



ROHS	Соответствовать
UL File Number Search	Сайт UL
Сертификат № (UR)	E60693
Сертификат № (cURus)	E60693

Размеры и массы

Глубина	20 mm	Глубина (дюймов)	0.7874 inch
Высота	16.1 mm	Высота (в дюймах)	0.6339 inch
Ширина	50.44 mm	Ширина (в дюймах)	1.9858 inch
Масса нетто	13.5 g		

Экологическое соответствие изделия

Состояние соответствия RoHS	Соответствует без исключения		
REACH SVHC	Нет SVHC выше 0,1 wt%		
Углеродный след продукта	Производственный цикл	0,294 kg CO2 eq.	

Упаковка

Упаковка	Ящик	Длина VPE	348.00 mm
VPE с	135.00 mm	Высота VPE	30.00 mm

Типовые испытания

Испытание: Прочность маркировки	Стандарт	DIN EN 61984, раздел 7.3.2/09.02, используя образец из DIN EN 60068-2-70/07.96	
	Испытание	отметка о происхождении, номинальное напряжение, номинальное поперечное сечение, тип материала	
	Оценивание	доступно	
	Испытание	прочность	
	Оценивание	пройдено	
Испытание: Неадекватность (незаменимость)	Стандарт	DIN EN 60512-13-5 / 11.06, IEC 60512-13-5 / 02.06	
	Испытание	развернуто на 180° с кодирующими элементами	
	Оценивание	пройдено	
	Испытание	визуальный контроль	
	Оценивание	пройдено	
Испытание: Зажимное поперечное сечение	Стандарт	DIN EN 60999-1, раздел 7 и 9.1/12.00, DIN EN 60947-1, раздел 8.2.4.5.1/12.02	
	Тип проводника	Тип провода и его поперечное сечение	цельный 0,2 мм ²
		Тип провода и его поперечное сечение	многожильный 0,2 мм ²
		Тип провода и его поперечное сечение	цельный 2,5 мм ²
		Тип провода и его поперечное сечение	многожильный 2,5 мм ²
		Тип провода и его поперечное сечение	AWG 26/1

Технические данные

Испытание на повреждение из-за случайного ослабления проводов		Тип провода и его поперечное сечение	AWG 26/19	
	Оценивание	пройдено		
	Стандарт	DIN EN 60999-1, раздел 9.4/12.00		
	Требование	0,2 кг		
	Тип проводника	Тип провода и его поперечное сечение	AWG 26/1	
		Тип провода и его поперечное сечение	AWG 26/19	
	Оценивание	пройдено		
	Требование	0,3 кг		
	Тип проводника	Тип провода и его поперечное сечение	цельный 0,5 мм ²	
		Тип провода и его поперечное сечение	многожильный 0,5 мм ²	
Оценивание	пройдено			
Требование	0,9 кг			
Тип проводника	Тип провода и его поперечное сечение	AWG 12/1		
	Тип провода и его поперечное сечение	AWG 12/19		
Испытание на выдергивание	Оценивание	пройдено		
	Стандарт	DIN EN 60999-1, раздел 9.5/12.00		
	Требование	≥10 N		
	Тип проводника	Тип провода и его поперечное сечение	AWG 26/1	
		Тип провода и его поперечное сечение	AWG 26/19	
	Оценивание	пройдено		
	Требование	≥20 N		
	Тип проводника	Тип провода и его поперечное сечение	H05V-U0.5	
		Тип провода и его поперечное сечение	H05V-K0.5	
	Оценивание	пройдено		
Требование	≥60 N			
Тип проводника	Тип провода и его поперечное сечение	H07V-U4.0		
	Тип провода и его поперечное сечение	H07V-K4.0		
	Тип провода и его поперечное сечение	AWG 12/1		
	Тип провода и его поперечное сечение	AWG 12/19		
Оценивание	пройдено			

Системные параметры

Серия изделия	OMNIMATE Signal — серия BL/SL 5.08
Вид соединения	Полевое соединение
Метод проводного соединения	Винтовое соединение
Шаг в мм (P)	5.08 mm
Шаг в дюймах (P)	0.200 "
Направление вывода кабеля	180°
Количество полюсов	8
L1 в мм	35.56 mm
L1 в дюймах	1.400 "
Количество рядов	1
Количество полюсных рядов	1
Расчетное сечение	4 мм ²

BLZP 5.08HC/08/180F SN OR BX

Weidmüller Interface GmbH & Co. KG

Klingenbergstraße 26
D-32758 Detmold
Germany

www.weidmueller.com

Технические данные

Защита от прикосновения согласно DIN VDE 57 106	защита от доступа пальцем		
Защита от прикосновения согласно DIN VDE 0470	IP 20 с проникновением/IP 10 без проникновения		
Вид защиты	IP20		
Объемное сопротивление	≤5 mΩ		
Кодируемый	Да		
Длина зачистки изоляции	7 mm		
Зажимной винт	M 2,5		
Лезвие отвертки	0,6 x 3,5, PH 1, PZ 1		
Лезвие отвертки стандартное	DIN 5264, ISO 8764/2-PH, ISO 8764/2-PZ		
Циклы коммутации	25		
Усилие вставки на полюс, макс.	10 N		
Усилие вытягивания на полюс, макс.	9 N		
Момент затяжки	Тип момента затяжки	Подключение проводов	
	Информация по использованию	Момент затяжки	мин. 0.4 Nm
			макс. 0.5 Nm
	Тип момента затяжки	Винтовой фланец	
Информация по использованию	Момент затяжки	мин. 0.2 Nm	
		макс. 0.25 Nm	

Данные о материалах

Изоляционный материал	PBT	Цветовой код	оранжевый
Таблица цветов (аналогич.)	RAL 2000	Группа изоляционного материала	IIIa
Сравнительный показатель пробоя (CTI)	≥ 200	Moisture Level (MSL)	
Класс пожаростойкости UL 94	V-0	Материал контакта	Сплав меди
Поверхность контакта	луженые	Структура слоев штепсельного контакта	4...8 μm Sn hot-dip tinned
Температура хранения, мин.	-40 °C	Температура хранения, макс.	70 °C
Рабочая температура, мин.	-50 °C	Рабочая температура, макс.	100 °C
Температурный диапазон монтажа, мин.	-25 °C	Температурный диапазон монтажа, макс.	100 °C

Провода, подходящие для подключения

Диапазон зажима, мин.	0.13 mm ²		
Диапазон зажима, макс.	4 mm ²		
Поперечное сечение подключаемого провода AWG, мин.	AWG 30		
Поперечное сечение подключаемого провода AWG, макс.	AWG 12		
Одножильный, мин. H05(07) V-U	0.2 mm ²		
Одножильный, макс. H05(07) V-U	4 mm ²		
Гибкий, мин. H05(07) V-K	0.2 mm ²		
Гибкий, макс. H05(07) V-K	4 mm ²		
С наконечником DIN 46 228/4, мин.	0.2 mm ²		
С наконечником DIN 46 228/4, макс.	2.5 mm ²		
с обжимной втулкой для фиксации концов проводов, DIN 46228 часть 1, мин.	0.2 mm ²		
С кабельным наконечником согласно DIN 46 228/1, макс.	4 mm ²		
Нутрометр в соответствии с EN 60999 a x b; ø	2,8 mm x 2,4 mm		
Зажимаемый проводник	Сечение подсоединяемого провода	Тип	тонкожильный провод
		номин.	0.5 mm ²
кабельный наконечник		Длина снятия изоляции	номин. 6 mm

BLZP 5.08HC/08/180F SN OR BX

Weidmüller Interface GmbH & Co. KG

Klingenbergstraße 26
D-32758 Detmold
Germany

www.weidmueller.com

Технические данные

	Рекомендованная обжимная втулка для фиксации концов проводов	H0.5/6
	Длина снятия изоляции	номин. 8 mm
	Рекомендованная обжимная втулка для фиксации концов проводов	H0.5/12 OR
Сечение подсоединяемого провода	Тип	тонкожильный провод
	номин.	1 mm ²
кабельный наконечник	Длина снятия изоляции	номин. 6 mm
	Рекомендованная обжимная втулка для фиксации концов проводов	H1.0/6
Сечение подсоединяемого провода	Тип	тонкожильный провод
	номин.	1.5 mm ²
кабельный наконечник	Длина снятия изоляции	номин. 7 mm
	Рекомендованная обжимная втулка для фиксации концов проводов	H1.5/7
Сечение подсоединяемого провода	Тип	тонкожильный провод
	номин.	2.5 mm ²
кабельный наконечник	Длина снятия изоляции	номин. 7 mm
	Рекомендованная обжимная втулка для фиксации концов проводов	H2.5/7
	Длина снятия изоляции	номин. 10 mm
	Рекомендованная обжимная втулка для фиксации концов проводов	H2.5/15D BL

Текст ссылки Наружный диаметр пластиковой манжеты не должен превышать размер шага (P), Длина кабельных наконечников подбирается в зависимости от типа продукта и номинального напряжения.

Номинальные характеристики по IEC

пройдены испытания по стандарту	IEC 60664-1, IEC 61984	Номинальный ток, мин. кол-во контактов (Tu = 20 °C)	23 A
Номинальный ток, макс. кол-во контактов (Tu = 20 °C)	18 A	Номинальный ток, мин. кол-во контактов (Tu = 40 °C)	21 A
Номинальный ток, макс. кол-во контактов (Tu = 40 °C)	16 A	Номинальное импульсное напряжение 400 V при категории помехозащитности/ Категория загрязнения II/2	
Номинальное импульсное напряжение 320 V при категории помехозащитности/ Категория загрязнения III/2		Номинальное импульсное напряжение 250 V при категории помехозащитности/ Категория загрязнения III/3	
Номинальное импульсное напряжение 4000 V при категории помехозащитности/ Категория загрязнения II/2		Номинальное импульсное напряжение 4 kV при категории помехозащитности/ Категория загрязнения III/2	
Номинальное импульсное напряжение 4 kV при категории помехозащитности/ Категория загрязнения III/3		Устойчивость к воздействию кратковременного тока	3 x 1 сек. с 120 A

BLZP 5.08HC/08/180F SN OR BX

Weidmüller Interface GmbH & Co. KG
Klingenbergstraße 26
D-32758 Detmold
Germany

www.weidmueller.com

Технические данные

Номинальные характеристики по CSA

Институт (CSA)	CSA	Сертификат № (CSA)	200039-1121690
Номинальное напряжение (группа использования В/CSA)	300 V	Номинальное напряжение (группа использования С/CSA)	50 V
Номинальное напряжение (группа использования D/CSA)	300 V	Номинальный ток (группа использования В/CSA)	20 A
Номинальный ток (группа использования D/CSA)	20 A	Поперечное сечение подключаемого провода AWG, мин.	AWG 30
Поперечное сечение подключаемого провода AWG, макс.	AWG 12	Ссылка на утвержденные значения	В технических характеристиках приведены максимальные значения, подробные сведения см. в сертификате об утверждении.

Номинальные характеристики по UL 1059

Институт (UR)	UR	Сертификат № (UR)	E60693
Институт (cURus)	CURUS	Сертификат № (cURus)	E60693
Номинальное напряжение (группа использования В/UL 1059)	300 V	Номинальное напряжение (группа использования D/UL 1059)	300 V
Номинальный ток (группа использования В/UL 1059)	20 A	Номинальный ток (группа использования D/UL 1059)	10 A
Поперечное сечение подключаемого провода AWG, мин.	AWG 26	Поперечное сечение подключаемого провода AWG, макс.	AWG 12
Ссылка на утвержденные значения	В технических характеристиках приведены максимальные значения, подробные сведения см. в сертификате об утверждении.		

Важное примечание

Соответствие IPC	Заявление о соответствии: все изделия разрабатываются, производятся и поставляются в соответствии с установленными международными стандартами и нормами и соответствуют характеристикам, указанным в технической документации, а также обладают декоративными свойствами в соответствии с IPC-A-610, "Класс 2". Любые другие запросы информации об изделиях могут быть рассмотрены по запросу.		
Примечания	<ul style="list-style-type: none"> • Additional variants on request • Gold-plated contact surfaces on request • Rated current related to rated cross-section & min. No. of poles. • Wire end ferrule without plastic collar to DIN 46228/1 • Wire end ferrule with plastic collar to DIN 46228/4 • P on drawing = pitch • Rated data refer only to the component itself. Clearance and creepage distances to other components are to be designed in accordance with the relevant application standards. • In accordance with IEC 61984, OMNIMATE-connectors are connectors without breaking capacity (COC). During designated use, connectors are not allowed to be engaged or disengaged when live or under load • Long term storage of the product with average temperature of 50 °C and maximum humidity 70%, 36 months 		

Классификации

ETIM 8.0	EC002638	ETIM 9.0	EC002638
ETIM 10.0	EC002638	ECLASS 14.0	27-46-02-02
ECLASS 15.0	27-46-02-02		

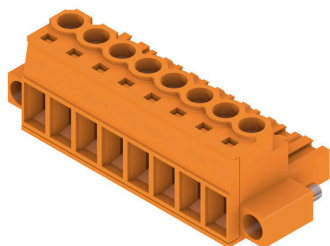
BLZP 5.08HC/08/180F SN OR BX

Weidmüller Interface GmbH & Co. KG
Klingenbergstraße 26
D-32758 Detmold
Germany

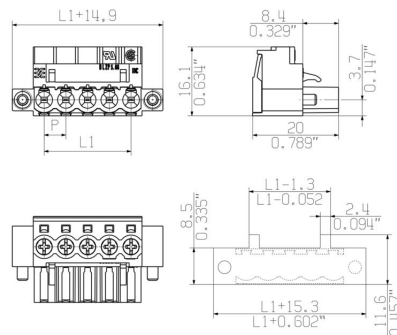
www.weidmueller.com

Изображения

Изображение изделия



Dimensional drawing



MIN. FRONT PLATE CUT-OUT

Graph



BLZP 5.08HC/08/180F SN OR BX

Weidmüller Interface GmbH & Co. KG

Klingenbergstraße 26

D-32758 Detmold

Germany

www.weidmueller.com

Аксессуары

Поддержка кабеля



Для частой смены нагрузки: «фаркоп» для штекерных разъемов.

Механизм разгрузки натяжения может сделать больше, чем просто снять нагрузку на проводники: просто прикрепите к штекеру и

- для связывания проводов в пучок
- для проводки кабеля
- используйте в качестве средства для соединения и разъединения

Соединительные точки не повреждаются, ясный, аккуратный электромонтаж и простота в обращении.

Преимущества для пользователей: постоянные сверхмощные соединения для тяжелых промышленных условий и удобство управления повышают доступность системы.

Основные данные для заказа

Тип	BLZ 5.08 ZE04 OR BX	Версия
Заказ №	1652110000	Штекерный соединитель печатной платы, Аксессуар, Поддержка
GTIN (EAN)	4008190401788	кабеля, оранжевый, Количество полюсов: 4
Кол.	50 ST	
Тип	BLZ 5.08 ZE04 BK BX	Версия
Заказ №	1652130000	Штекерный соединитель печатной платы, Аксессуар, Поддержка
GTIN (EAN)	4008190401801	кабеля, черный, Количество полюсов: 4
Кол.	50 ST	
Тип	BLZ 5.08 ZE08 OR BX	Версия
Заказ №	1652050000	Штекерный соединитель печатной платы, Аксессуар, Поддержка
GTIN (EAN)	4008190401726	кабеля, оранжевый, Количество полюсов: 8
Кол.	50 ST	
Тип	BLZ 5.08 ZE08 BK BX	Версия
Заказ №	1652070000	Штекерный соединитель печатной платы, Аксессуар, Поддержка
GTIN (EAN)	4008190401740	кабеля, черный, Количество полюсов: 8
Кол.	50 ST	

Кодирующие элементы



Соединяет только то, что требуется соединить: правильное соединение в нужном месте.

Кодирующие элементы и замковые устройства четко обозначают соединительные элементы в процессе изготовления и эксплуатации

Кодирующие элементы и замковые устройства вставляются перед сборкой или во время фазы сборки кабеля. Альтернатива Weidmüller: настройка онлайн с помощью конфигуратора вариантов для предварительной кодировки перед доставкой.

Неправильная сборка на плате и неправильное подключение соединительных элементов больше невозможно.

Преимущество: отсутствие поиска и устранения неисправностей в процессе производства и эксплуатационных ошибок пользователя.

BLZP 5.08HC/08/180F SN OR BX

Weidmüller Interface GmbH & Co. KG
Klingenbergstraße 26
D-32758 Detmold
Germany

www.weidmueller.com

Аксессуары

Основные данные для заказа

Тип	BLZ/SL KO OR BX	Версия
Заказ №	1573010000	Штекерный соединитель печатной платы, Аксессуар, Элемент кодировки, оранжевый, Количество полюсов: 1
GTIN (EAN)	4008190048396	
Кол.	100 ST	
Тип	BLZ/SL KO BK BX	Версия
Заказ №	1545710000	Штекерный соединитель печатной платы, Аксессуар, Элемент кодировки, черный, Количество полюсов: 1
GTIN (EAN)	4008190087142	
Кол.	50 ST	

Отвертка для винтов со шлицем



Отвертка для винтов со шлицем с круглым лезвием, SD DIN 5265, ISO 2380/2, выходной присоединительный размер согласно DIN 5264, ISO 2380/1, острое из хромистой стали - Chrom Top, рукоятка SoftFinish

Основные данные для заказа

Тип	SDS 0.6X3.5X100	Версия
Заказ №	2749340000	Отвертка, Ширина лезвия (B): 3.5 mm, Длина лезвия: 100 mm, Толщина лезвия (A): 0.6 mm
GTIN (EAN)	4050118895568	
Кол.	1 ST	
Тип	SDIS 0.6X3.5X100	Версия
Заказ №	2749810000	Отвертка, Ширина лезвия (B): 3.5 mm, Длина лезвия: 100 mm, Толщина лезвия (A): 0.6 mm
GTIN (EAN)	4050118897012	
Кол.	1 ST	

Отвертка для винтов с крестообразным шлицем, тип Phillips



Отвертка для крестообразных шлицев типа Phillips, SDK PH DIN 5262, ISO 8764/2-PH, выходной присоединительный размер согласно ISO 8764-PH, острое из хромистой стали - Chrom Top, рукоятка SoftFinish

Основные данные для заказа

Тип	SDK PH1 X 80	Версия
Заказ №	2749410000	Отвертка, Ширина лезвия (B): 4.5 mm, 80 mm, Толщина лезвия (A):
GTIN (EAN)	4050118895636	1
Кол.	1 ST	

BLZP 5.08HC/08/180F SN OR BX

Weidmüller Interface GmbH & Co. KG

Klingenbergstraße 26

D-32758 Detmold

Germany

www.weidmueller.com

Аксессуары

Отвертка для винтов с крестообразным шлицем, тип Pozidriv



Отвертка для крестообразного шлица типа Pozidrive, SDK PZ DIN 5262, ISO 8764/2-PZ, выходной присоединительный размер согласно ISO 8764-PZ, острие из хромистой стали - Chrom Top, рукоятка SoftFinish

Основные данные для заказа

Тип	SDK PZ1 X 80	Версия	
Заказ №	2749440000	Отвертка, Ширина лезвия (B): 14.5 mm, 80 mm, Толщина лезвия	
GTIN (EAN)	4050118895667	(A): 1	
Кол.	1 ST		

BLZP 5.08HC/08/180F SN OR BX

Weidmüller Interface GmbH & Co. KG
Klingenbergstraße 26
D-32758 Detmold
Germany

www.weidmueller.com

Сопрягаемые детали

SL 5.08HC/180F



Штекерные соединители, изготовленные из стеклопластика, с прямым направлением выводов; оптимизированы для пайки волной припоя. Вариант исполнения с фланцем (F) допускает привинчивание к соответствующей поверхности или печатной плате. При использовании варианта исполнения с фланцем под пайку (LF) нет необходимости в дополнительном винтовом соединении с печатной платой. В то же время точки пайки защищены от механического напряжения. Все штекерные соединители допускают кодирование вручную или могут быть заказаны в виде соединителей с кодировкой. HC = сильноточный.

Основные данные для заказа

Тип	SL 5.08HC/08/180F 3.2SN...	Версия	
Заказ №	1148650000	Штекерный соединитель печатной платы, Штырьковый	
GTIN (EAN)	4032248931767	соединитель, Розетка, Соединение THT под пайку, 5.08 mm,	
Кол.	36 ST	Количество полюсов: 8, 180°, Длина штифта для припайки (l): 3.2 mm, луженые, черный, Ящик	
Тип	SL 5.08HC/08/180F 3.2SN...	Версия	
Заказ №	1147320000	Штекерный соединитель печатной платы, Штырьковый	
GTIN (EAN)	4032248931262	соединитель, Розетка, Соединение THT под пайку, 5.08 mm,	
Кол.	36 ST	Количество полюсов: 8, 180°, Длина штифта для припайки (l): 3.2 mm, луженые, оранжевый, Ящик	

SL 5.08HC/180LF



Штекерные соединители, изготовленные из стеклопластика, с прямым направлением выводов; оптимизированы для пайки волной припоя. Вариант исполнения с фланцем (F) допускает привинчивание к соответствующей поверхности или печатной плате. При использовании варианта исполнения с фланцем под пайку (LF) нет необходимости в дополнительном винтовом соединении с печатной платой. В то же время точки пайки защищены от механического напряжения. Все штекерные соединители допускают кодирование вручную или могут быть заказаны в виде соединителей с кодировкой. HC = сильноточный.

Основные данные для заказа

Тип	SL 5.08HC/08/180LF 3.2S...	Версия	
Заказ №	1149420000	Штекерный соединитель печатной платы, Штырьковый	
GTIN (EAN)	4032248932467	соединитель, Фланец под пайку, Соединение THT под пайку, 5.08 mm, Количество полюсов: 8, 180°, Длина штифта для припайки (l): 3.2 mm, луженые, черный, Ящик	
Кол.	36 ST		
Тип	SL 5.08HC/08/180LF 3.2S...	Версия	
Заказ №	1148090000	Штекерный соединитель печатной платы, Штырьковый	
GTIN (EAN)	4032248931286	соединитель, Фланец под пайку, Соединение THT под пайку, 5.08 mm, Количество полюсов: 8, 180°, Длина штифта для припайки (l): 3.2 mm, луженые, оранжевый, Ящик	
Кол.	36 ST		

BLZP 5.08HC/08/180F SN OR BX

Weidmüller Interface GmbH & Co. KG
Klingenbergstraße 26
D-32758 Detmold
Germany

www.weidmueller.com

Сопрягаемые детали

SL 5.08HC/90F



Штекерные соединители, изготовленные из стеклопластика, с направлением выводов под углом 90°; оптимизированы для пайки волной припоя. Вариант исполнения с фланцем (F) допускает привинчивание к соответствующей поверхности или печатной плате. При использовании варианта исполнения с фланцем под пайку (LF) нет необходимости в дополнительном винтовом соединении с печатной платой. В то же время точки пайки защищены от механического напряжения. Все штекерные соединители допускают кодирование вручную или могут быть заказаны в виде соединителей с кодировкой. HC = сильноточный.

Основные данные для заказа

Тип	SL 5.08HC/08/90F 3.2SN ...	Версия
Заказ №	1150150000	Штекерный соединитель печатной платы, Штырьковый
GTIN (EAN)	4032248936243	соединитель, Розетка, Соединение THT под пайку, 5.08 mm,
Кол.	36 ST	Количество полюсов: 8, 90°, Длина штифта для припайки (l): 3.2 mm, луженые, черный, Ящик
Тип	SL 5.08HC/08/90F 3.2SN ...	Версия
Заказ №	1148810000	Штекерный соединитель печатной платы, Штырьковый
GTIN (EAN)	4032248107308	соединитель, Розетка, Соединение THT под пайку, 5.08 mm,
Кол.	36 ST	Количество полюсов: 8, 90°, Длина штифта для припайки (l): 3.2 mm, луженые, оранжевый, Ящик

SL 5.08HC/90LF



Штекерные соединители, изготовленные из стеклопластика, с направлением выводов под углом 90°; оптимизированы для пайки волной припоя. Вариант исполнения с фланцем (F) допускает привинчивание к соответствующей поверхности или печатной плате. При использовании варианта исполнения с фланцем под пайку (LF) нет необходимости в дополнительном винтовом соединении с печатной платой. В то же время точки пайки защищены от механического напряжения. Все штекерные соединители допускают кодирование вручную или могут быть заказаны в виде соединителей с кодировкой. HC = сильноточный.

Основные данные для заказа

Тип	SL 5.08HC/08/90LF 3.2SN...	Версия
Заказ №	1150410000	Штекерный соединитель печатной платы, Штырьковый
GTIN (EAN)	4032248105861	соединитель, Фланец под пайку, Соединение THT под пайку, 5.08 mm, Количество полюсов: 8, 90°, Длина штифта для припайки (l): 3.2 mm, луженые, черный, Ящик
Кол.	36 ST	
Тип	SL 5.08HC/08/90LF 3.2SN...	Версия
Заказ №	1149580000	Штекерный соединитель печатной платы, Штырьковый
GTIN (EAN)	4032248936120	соединитель, Фланец под пайку, Соединение THT под пайку, 5.08 mm, Количество полюсов: 8, 90°, Длина штифта для припайки (l): 3.2 mm, луженые, оранжевый, Ящик
Кол.	36 ST	

BLZP 5.08HC/08/180F SN OR BX

Weidmüller Interface GmbH & Co. KG
Klingenbergstraße 26
D-32758 Detmold
Germany

Сопрягаемые детали

www.weidmueller.com

SL-SMT 5.08/180F Box

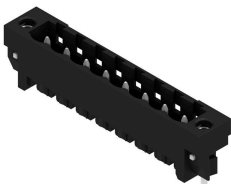


Термостойкий штекерный соединитель, упаковка — коробка или лента. На ленте и с выводами под пайку 1,5 мм оптимизирован для автоматического монтажа. Длина выводов 3,2 мм подходит для пайки волной припоя и оплавлением сквозных отверстий (Reflow). Штекерные соединители обеспечивают место для маркировки и допускают кодирование. HC = сильноточный.

Основные данные для заказа

Тип	SL-SMT 5.08HC/08/180F 3...	Версия	
Заказ №	1820620000	Штекерный соединитель печатной платы, Штырьковый соединитель, Розетка, Соединение THT/THR под пайку, 5.08 mm,	
GTIN (EAN)	4032248316588	Количество полюсов: 8, 180°, Длина штифта для припайки (l): 3.2 mm, луженые, черный, Ящик	
Кол.	36 ST		

SL-SMT 5.08/180LF Box



Термостойкий штекерный соединитель, упаковка — коробка или лента. На ленте и с выводами под пайку 1,5 мм оптимизирован для автоматического монтажа. Длина выводов 3,2 мм подходит для пайки волной припоя и оплавлением сквозных отверстий (Reflow). Штекерные соединители обеспечивают место для маркировки и допускают кодирование. HC = сильноточный.

Основные данные для заказа

Тип	SL-SMT 5.08HC/08/180LF ...	Версия	
Заказ №	1776422001	Штекерный соединитель печатной платы, Штырьковый соединитель, Фланец под пайку, Соединение THT/THR под пайку, 5.08 mm, Количество полюсов: 8, 180°, Длина штифта для припайки (l): 1.5 mm, луженые, черный, Ящик	
GTIN (EAN)	4032248159208		
Кол.	36 ST		
Тип	SL-SMT 5.08HC/08/180LF ...	Версия	
Заказ №	1838500000	Штекерный соединитель печатной платы, Штырьковый соединитель, Фланец под пайку, Соединение THT/THR под пайку, 5.08 mm, Количество полюсов: 8, 180°, Длина штифта для припайки (l): 3.2 mm, луженые, черный, Ящик	
GTIN (EAN)	4032248348565		
Кол.	36 ST		

BLZP 5.08HC/08/180F SN OR BX

Weidmüller Interface GmbH & Co. KG
Klingenbergstraße 26
D-32758 Detmold
Germany

www.weidmueller.com

Сопрягаемые детали

SL-SMT 5.08/270FH Box



Термостойкий открытый штекерный соединитель прямой конфигурации. Упаковка — коробка или лента. На ленте и с выводами под пайку 1,5 мм оптимизирован для автоматического монтажа. Длина выводов 3,2 мм подходит для пайки волной припоя и оплавлением сквозных отверстий (Reflow). Штекерные соединители обеспечивают место для маркировки и допускают кодирование. HC = высокоточный.

Основные данные для заказа

Тип	SL-SMT 5.08HC/08/270FH ...	Версия
Заказ №	1878020000	Штекерный соединитель печатной платы, Штырьковый
GTIN (EAN)	4032248468775	соединитель, Фланец под пайку, Соединение THT/THR под
Кол.	50 ST	пайку, 5.08 мм, Количество полюсов: 8, 270°, Длина штифта для припайки (l): 1.5 мм, луженые, черный, Ящик
Тип	SL-SMT 5.08HC/08/270FH ...	Версия
Заказ №	1877500000	Штекерный соединитель печатной платы, Штырьковый
GTIN (EAN)	4032248468126	соединитель, Фланец под пайку, Соединение THT/THR под
Кол.	50 ST	пайку, 5.08 мм, Количество полюсов: 8, 270°, Длина штифта для припайки (l): 3.2 мм, луженые, черный, Ящик

SL-SMT 5.08/270FH Tape



Термостойкий открытый штекерный соединитель прямой конфигурации. Упаковка — коробка или лента. На ленте и с выводами под пайку 1,5 мм оптимизирован для автоматического монтажа. Длина выводов 3,2 мм подходит для пайки волной припоя и оплавлением сквозных отверстий (Reflow). Штекерные соединители обеспечивают место для маркировки и допускают кодирование. HC = высокоточный.

Основные данные для заказа

Тип	SL-SMT 5.08HC/08/270FH ...	Версия
Заказ №	1876980000	Штекерный соединитель печатной платы, Штырьковый
GTIN (EAN)	4032248467631	соединитель, Фланец под пайку, Соединение THT/THR под
Кол.	195 ST	пайку, 5.08 мм, Количество полюсов: 8, 270°, Длина штифта для припайки (l): 1.5 мм, луженые, черный, Таре

BLZP 5.08HC/08/180F SN OR BX

Weidmüller Interface GmbH & Co. KG
Klingenbergstraße 26
D-32758 Detmold
Germany

www.weidmueller.com

Сопрягаемые детали

SL-SMT 5.08/270FL Box



Термостойкий открытый штекерный соединитель прямой конфигурации. Упаковка — коробка или лента. На ленте и с выводами под пайку 1,5 мм оптимизирован для автоматического монтажа. Длина выводов 3,2 мм подходит для пайки волной припоя и оплавлением сквозных отверстий (Reflow). Штекерные соединители обеспечивают место для маркировки и допускают кодирование. HC = высокоточный.

Основные данные для заказа

Тип	SL-SMT 5.08HC/08/270FL ...	Версия	
Заказ №	1876910000	Штекерный соединитель печатной платы, Штырьковый	
GTIN (EAN)	4032248467495	соединитель, Фланец под пайку, Соединение THT/THR под	
Кол.	50 ST	пайку, 5.08 мм, Количество полюсов: 8, 270°, Длина штифта для припайки (l): 3.2 мм, луженые, черный, Ящик	

SL-SMT 5.08/270FL Tape



Термостойкий открытый штекерный соединитель прямой конфигурации. Упаковка — коробка или лента. На ленте и с выводами под пайку 1,5 мм оптимизирован для автоматического монтажа. Длина выводов 3,2 мм подходит для пайки волной припоя и оплавлением сквозных отверстий (Reflow). Штекерные соединители обеспечивают место для маркировки и допускают кодирование. HC = высокоточный.

Основные данные для заказа

Тип	SL-SMT 5.08HC/08/270FL ...	Версия	
Заказ №	1877120000	Штекерный соединитель печатной платы, Штырьковый	
GTIN (EAN)	4032248467716	соединитель, Фланец под пайку, Соединение THT/THR под	
Кол.	300 ST	пайку, 5.08 мм, Количество полюсов: 8, 270°, Длина штифта для припайки (l): 1.5 мм, луженые, черный, Таре	

SL-SMT 5.08HC/90F Box



Термостойкий штекерный соединитель, упаковка — коробка или лента. На ленте и с выводами под пайку 1,5 мм оптимизирован для автоматического монтажа. Длина выводов 3,2 мм подходит для пайки волной припоя и оплавлением сквозных отверстий (Reflow). Штекерные соединители обеспечивают место для маркировки и допускают кодирование. HC = высокоточный.

Сопрягаемые детали

Основные данные для заказа

Тип	SL-SMT 5.08HC/08/90F 3...	Версия
Заказ №	1837690000	Штекерный соединитель печатной платы, Штырьковый
GTIN (EAN)	4032248347506	соединитель, Розетка, Соединение THT/THR под пайку, 5.08 mm,
Кол.	36 ST	Количество полюсов: 8, 90°, Длина штифта для припайки (l): 3.2 mm, луженые, черный, Ящик

SL-SMT 5.08HC/90LF Box



Термостойкий штекерный соединитель, упаковка — коробка или лента. На ленте и с выводами под пайку 1,5 мм оптимизирован для автоматического монтажа. Длина выводов 3,2 мм подходит для пайки волной припоя и оплавлением сквозных отверстий (Reflow). Штекерные соединители обеспечивают место для маркировки и допускают кодирование. HC = сильноточный.

Основные данные для заказа

Тип	SL-SMT 5.08HC/08/90LF 1...	Версия
Заказ №	1775292001	Штекерный соединитель печатной платы, Штырьковый
GTIN (EAN)	4032248157273	соединитель, Фланец под пайку, Соединение THT/THR под пайку,
Кол.	36 ST	5.08 mm, Количество полюсов: 8, 90°, Длина штифта для припайки (l): 1.5 mm, луженые, черный, Ящик
Тип	SL-SMT 5.08HC/08/90LF 3...	Версия
Заказ №	1780470000	Штекерный соединитель печатной платы, Штырьковый
GTIN (EAN)	4032248165797	соединитель, Фланец под пайку, Соединение THT/THR под пайку,
Кол.	36 ST	5.08 mm, Количество полюсов: 8, 90°, Длина штифта для припайки (l): 3.2 mm, луженые, черный, Ящик

SLDV-THR 5.08/180F



Термостойкий, двухуровневый, с боковым смещением, вилочный разъем с фланцем или фланцем под пайку. Контактные штифты длиной 1,5 мм пригодны для пайки по технологии Reflow. Контактные штырьки длиной 3,2 мм пригодны для пайки по технологии Reflow и пайки волной. Разъемы снабжены местом для маркировки, а также они могут быть кодированы.

Основные данные для заказа

Тип	SLDV-THR 5.08/16/180F 1...	Версия
Заказ №	1828950000	Штекерный соединитель печатной платы, Штырьковый
GTIN (EAN)	4032248335640	соединитель, Розетка, Соединение THT/THR под пайку, 5.08 mm,
Кол.	20 ST	Количество полюсов: 16, 180°, Длина штифта для припайки (l): 1.5 mm, луженые, черный, Ящик
Тип	SLDV-THR 5.08/16/180F 3...	Версия
Заказ №	1828830000	Штекерный соединитель печатной платы, Штырьковый
GTIN (EAN)	4032248335527	соединитель, Розетка, Соединение THT/THR под пайку, 5.08 mm,
Кол.	20 ST	

BLZP 5.08HC/08/180F SN OR BX

Weidmüller Interface GmbH & Co. KG
Klingenbergstraße 26
D-32758 Detmold
Germany

www.weidmueller.com

Сопрягаемые детали

Количество полюсов: 16, 180°, Длина штифта для припайки (l): 3.2 мм, луженые, черный, Ящик

SLDV-THR 5.08/180FLF

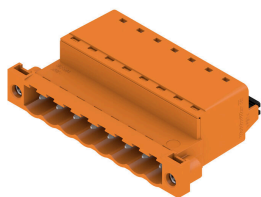


Термостойкий, двухуровневый, с боковым смещением, вилочный разъем с фланцем или фланцем под пайку. Контактные штифты длиной 1,5 мм пригодны для пайки по технологии Reflow. Контактные штырьки длиной 3,2 мм пригодны для пайки по технологии Reflow и пайки волной. Разъемы снабжены местом для маркировки, а также они могут быть кодированы.

Основные данные для заказа

Тип	SLDV-THR 5.08/16/180FLF...	Версия
Заказ №	1829190000	Штекерный соединитель печатной платы, Штырьковый
GTIN (EAN)	4032248335886	соединитель, Фланец/фланец под пайку, Соединение THT/THR
Кол.	20 ST	под пайку, 5.08 мм, Количество полюсов: 16, 180°, Длина штифта для припайки (l): 1.5 мм, луженые, черный, Ящик
Тип	SLDV-THR 5.08/16/180FLF...	Версия
Заказ №	1829070000	Штекерный соединитель печатной платы, Штырьковый
GTIN (EAN)	4032248335763	соединитель, Фланец/фланец под пайку, Соединение THT/THR
Кол.	20 ST	под пайку, 5.08 мм, Количество полюсов: 16, 180°, Длина штифта для припайки (l): 3.2 мм, луженые, черный, Ящик

SLF 5.08/180F SN



Вилка с технологией соединения PUSH IN с прямым выводом провода, в сочетании с разъемом BLF 5.08HC в качестве соединения "провод-провод" при вводе через стенку. Вилочные разъемы снабжены местом для надписей, где может быть нанесена маркировка.

Основные данные для заказа

Тип	SLF 5.08/08/180F SN BK ...	Версия
Заказ №	1336230000	Штекерный соединитель печатной платы, Вилка, 5.08 мм,
GTIN (EAN)	4050118139907	Количество полюсов: 8, 180°, PUSH IN с исполнительным
Кол.	36 ST	устройством, Диапазон зажима, макс. : 3.31 мм², Ящик
Тип	SLF 5.08/08/180F SN OR ...	Версия
Заказ №	1335720000	Штекерный соединитель печатной платы, Вилка, 5.08 мм,
GTIN (EAN)	4050118139440	Количество полюсов: 8, 180°, PUSH IN с исполнительным
Кол.	36 ST	устройством, Диапазон зажима, макс. : 3.31 мм², Ящик

BLZP 5.08HC/08/180F SN OR BX

Weidmüller Interface GmbH & Co. KG
Klingenbergstraße 26
D-32758 Detmold
Germany

www.weidmueller.com

Сопрягаемые детали

SLF 5.08/180FI SN



Вилка с технологией соединения PUSH IN с прямым выводом провода, в сочетании с разъемом BLF 5.08HC в качестве соединения "провод-провод" при вводе через стенку. Вилочные разъемы снабжены местом для надписей, где может быть нанесена маркировка.

Основные данные для заказа

Тип	SLF 5.08/08/180FI SN BK...	Версия	
Заказ №	1336110000	Штекерный соединитель печатной платы, Вилка, 5.08 мм,	
GTIN (EAN)	4050118139822	Количество полюсов: 8, 180°, PUSH IN с исполнительным	
Кол.	36 ST	устройством, Диапазон зажима, макс. : 3.31 мм², Ящик	
Тип	SLF 5.08/08/180FI SN OR...	Версия	
Заказ №	1336470000	Штекерный соединитель печатной платы, Вилка, 5.08 мм,	
GTIN (EAN)	4050118140507	Количество полюсов: 8, 180°, PUSH IN с исполнительным	
Кол.	36 ST	устройством, Диапазон зажима, макс. : 3.31 мм², Ящик	

SLS 5.08/180F

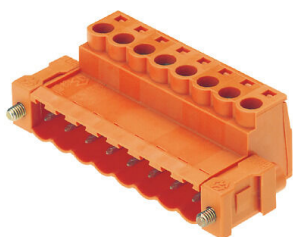


Вилочные разъемы с винтовым соединением для подключения проводов. Вилочные разъемы снабжены местом для надписей, где может быть нанесена маркировка.

Основные данные для заказа

Тип	SLS 5.08/08/180F SN OR ...	Версия	
Заказ №	1846420000	Штекерный соединитель печатной платы, Вилка, 5.08 мм,	
GTIN (EAN)	4032248362721	Количество полюсов: 8, 180°, Винтовое соединение, Диапазон	
Кол.	36 ST	зажима, макс. : 3.31 мм², Ящик	

SLS 5.08/180FI



Вилочные разъемы с винтовым соединением для подключения проводов. Вилочные разъемы снабжены местом для надписей, где может быть нанесена маркировка.

BLZP 5.08HC/08/180F SN OR BX

Weidmüller Interface GmbH & Co. KG

Klingenbergstraße 26

D-32758 Detmold

Germany

www.weidmueller.com

Сопрягаемые детали

Основные данные для заказа

Тип	SLS 5.08/08/180FI SN OR...	Версия
Заказ №	1846270000	Штекерный соединитель печатной платы, Вилка, 5.08 мм,
GTIN (EAN)	4032248362554	Количество полюсов: 8, 180°, Винтовое соединение, Диапазон
Кол.	36 ST	зажима, макс. : 3.31 мм ² , Ящик