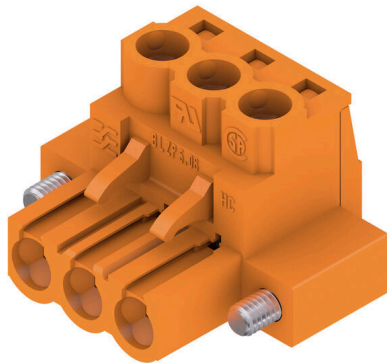


**BLZP 5.08HC/03/180F SN OR BX**

**Изображение изделия**



Гнездовой разъем с винтовой системой с зажимным хомутом для подключения проводов с прямым (180°) направлением выводов. Гнездовые разъемы обеспечивают место для маркировки и допускают кодирование. Крепление осуществляется с помощью фланца или фиксатора. Кроме того, они оснащены встроенным винтом с двумя шлицами (прямым и крестообразным), защитой от неправильной вставки провода и поставляются с открытыми зажимными хомутами. HC = высоко-точный.

**Основные данные для заказа**

Версия	Штекерный соединитель печатной платы, Гнездовой разъем, 5.08 мм, Количество полюсов: 3, 180°, Винтовое соединение, Диапазон зажима, макс. : 4 мм <sup>2</sup> , Ящик
Заказ №	<a href="#">1944100000</a>
Тип	BLZP 5.08HC/03/180F SN OR BX
GTIN (EAN)	4032248617487
Кол.	72 Штука
Продуктное отношение	IEC: 400 V / 23 A / 0.2 - 4 мм <sup>2</sup> UL: 300 V / 20 A / AWG 26 - AWG 12
Упаковка	Ящик

**BLZP 5.08HC/03/180F SN OR BX**

**Weidmüller Interface GmbH & Co. KG**  
Klingenbergstraße 26  
D-32758 Detmold  
Germany

www.weidmueller.com

**Технические данные**

**Сертификаты**

Допуски к эксплуатации



ROHS	Соответствовать
UL File Number Search	<a href="#">Сайт UL</a>
Сертификат № (UR)	E60693
Сертификат № (cURus)	E60693

**Размеры и массы**

Глубина	20 mm	Глубина (дюймов)	0.7874 inch
Высота	16.1 mm	Высота (в дюймах)	0.6339 inch
Ширина	25.04 mm	Ширина (в дюймах)	0.9858 inch
Масса нетто	6.23 g		

**Экологическое соответствие изделия**

Состояние соответствия RoHS	Соответствует без исключения		
REACH SVHC	Нет SVHC выше 0,1 wt%		
Углеродный след продукта	Производственный цикл	0,206 kg CO2 eq.	

**Упаковка**

Упаковка	Ящик	Длина VPE	349.00 mm
VPE с	136.00 mm	Высота VPE	31.00 mm

**Типовые испытания**

Испытание: Прочность маркировки	Стандарт	DIN EN 61984, раздел 7.3.2/09.02, используя образец из DIN EN 60068-2-70/07.96	
	Испытание	отметка о происхождении, номинальное напряжение, номинальное поперечное сечение, тип материала	
	Оценивание	доступно	
	Испытание	прочность	
	Оценивание	пройдено	
Испытание: Недействие (невозможность замены)	Стандарт	DIN EN 60512-13-5 / 11.06, IEC 60512-13-5 / 02.06	
	Испытание	развернуто на 180° с кодирующими элементами	
	Оценивание	пройдено	
	Испытание	визуальный контроль	
	Оценивание	пройдено	
Испытание: Зажимное поперечное сечение	Стандарт	DIN EN 60999-1, раздел 7 и 9.1/12.00, DIN EN 60947-1, раздел 8.2.4.5.1/12.02	
	Тип проводника	Тип провода и его поперечное сечение	цельный 0,2 мм <sup>2</sup>
		Тип провода и его поперечное сечение	многожильный 0,2 мм <sup>2</sup>
		Тип провода и его поперечное сечение	цельный 2,5 мм <sup>2</sup>
		Тип провода и его поперечное сечение	многожильный 2,5 мм <sup>2</sup>
		Тип провода и его поперечное сечение	AWG 26/1

**Технические данные**

Испытание на повреждение из-за случайного ослабления проводов		Тип провода и его поперечное сечение	AWG 26/19	
	Оценивание	пройдено		
	Стандарт	DIN EN 60999-1, раздел 9.4/12.00		
	Требование	0,2 кг		
	Тип проводника	Тип провода и его поперечное сечение	AWG 26/1	
		Тип провода и его поперечное сечение	AWG 26/19	
	Оценивание	пройдено		
	Требование	0,3 кг		
	Тип проводника	Тип провода и его поперечное сечение	цельный 0,5 мм <sup>2</sup>	
		Тип провода и его поперечное сечение	многожильный 0,5 мм <sup>2</sup>	
Оценивание	пройдено			
Требование	0,9 кг			
Тип проводника	Тип провода и его поперечное сечение	AWG 12/1		
	Тип провода и его поперечное сечение	AWG 12/19		
Испытание на выдергивание	Оценивание	пройдено		
	Стандарт	DIN EN 60999-1, раздел 9.5/12.00		
	Требование	≥10 N		
	Тип проводника	Тип провода и его поперечное сечение	AWG 26/1	
		Тип провода и его поперечное сечение	AWG 26/19	
	Оценивание	пройдено		
	Требование	≥20 N		
	Тип проводника	Тип провода и его поперечное сечение	H05V-U0.5	
		Тип провода и его поперечное сечение	H05V-K0.5	
	Оценивание	пройдено		
Требование	≥60 N			
Тип проводника	Тип провода и его поперечное сечение	H07V-U4.0		
	Тип провода и его поперечное сечение	H07V-K4.0		
	Тип провода и его поперечное сечение	AWG 12/1		
	Тип провода и его поперечное сечение	AWG 12/19		
Оценивание	пройдено			

**Системные параметры**

Серия изделия	OMNIMATE Signal — серия BL/SL 5.08
Вид соединения	Полевое соединение
Метод проводного соединения	Винтовое соединение
Шаг в мм (P)	5.08 mm
Шаг в дюймах (P)	0.200 "
Направление вывода кабеля	180°
Количество полюсов	3
L1 в мм	10.16 mm
L1 в дюймах	0.400 "
Количество рядов	1
Количество полюсных рядов	1
Расчетное сечение	4 mm <sup>2</sup>

## BLZP 5.08HC/03/180F SN OR BX

**Weidmüller Interface GmbH & Co. KG**

Klingenbergstraße 26  
D-32758 Detmold  
Germany

www.weidmueller.com

### Технические данные

Защита от прикосновения согласно DIN VDE 57 106	защита от доступа пальцем		
Защита от прикосновения согласно DIN VDE 0470	IP 20 с проникновением/IP 10 без проникновения		
Вид защиты	IP20		
Объемное сопротивление	≤5 mΩ		
Кодируемый	Да		
Длина зачистки изоляции	7 mm		
Зажимной винт	M 2,5		
Лезвие отвертки	0,6 x 3,5, PH 1, PZ 1		
Лезвие отвертки стандартное	DIN 5264, ISO 8764/2-PH, ISO 8764/2-PZ		
Циклы коммутации	25		
Усилие вставки на полюс, макс.	10 N		
Усилие вытягивания на полюс, макс.	9 N		
Момент затяжки	Тип момента затяжки	Подключение проводов	
	Информация по использованию	Момент затяжки	мин. 0.4 Nm
			макс. 0.5 Nm
	Тип момента затяжки	Винтовой фланец	
Информация по использованию	Момент затяжки	мин. 0.2 Nm	
		макс. 0.25 Nm	

### Данные о материалах

Изоляционный материал	PBT	Цветовой код	оранжевый
Таблица цветов (аналогич.)	RAL 2000	Группа изоляционного материала	IIIa
Сравнительный показатель пробоя (CTI)	≥ 200	Moisture Level (MSL)	
Класс пожаростойкости UL 94	V-0	Материал контакта	Сплав меди
Поверхность контакта	луженые	Структура слоев штепсельного контакта	4...8 μm Sn hot-dip tinned
Температура хранения, мин.	-40 °C	Температура хранения, макс.	70 °C
Рабочая температура, мин.	-50 °C	Рабочая температура, макс.	100 °C
Температурный диапазон монтажа, мин.	-25 °C	Температурный диапазон монтажа, макс.	100 °C

### Провода, подходящие для подключения

Диапазон зажима, мин.	0.13 mm <sup>2</sup>		
Диапазон зажима, макс.	4 mm <sup>2</sup>		
Поперечное сечение подключаемого провода AWG, мин.	AWG 30		
Поперечное сечение подключаемого провода AWG, макс.	AWG 12		
Одножильный, мин. H05(07) V-U	0.2 mm <sup>2</sup>		
Одножильный, макс. H05(07) V-U	4 mm <sup>2</sup>		
Гибкий, мин. H05(07) V-K	0.2 mm <sup>2</sup>		
Гибкий, макс. H05(07) V-K	4 mm <sup>2</sup>		
С наконечником DIN 46 228/4, мин.	0.2 mm <sup>2</sup>		
С наконечником DIN 46 228/4, макс.	2.5 mm <sup>2</sup>		
с обжимной втулкой для фиксации концов проводов, DIN 46228 часть 1, мин.	0.2 mm <sup>2</sup>		
С кабельным наконечником согласно DIN 46 228/1, макс.	4 mm <sup>2</sup>		
Нутрометр в соответствии с EN 60999 a x b; ø	2,8 мм x 2,4 мм		
Зажимаемый проводник	Сечение подсоединяемого провода	Тип	тонкожильный провод
		номин.	0.5 mm <sup>2</sup>
кабельный наконечник	Длина снятия изоляции	номин.	6 mm

**BLZP 5.08HC/03/180F SN OR BX**

**Weidmüller Interface GmbH & Co. KG**

Klingenbergstraße 26  
D-32758 Detmold  
Germany

www.weidmueller.com

**Технические данные**

		Рекомендованная обжимная втулка для фиксации концов проводов	<a href="#">H0.5/6</a>
	Длина снятия изоляции	номин.	8 mm
		Рекомендованная обжимная втулка для фиксации концов проводов	<a href="#">H0.5/12 OR</a>
Сечение подсоединяемого провода	Тип	тонкожильный провод	
	номин.	1 mm <sup>2</sup>	
кабельный наконечник	Длина снятия изоляции	номин.	6 mm
		Рекомендованная обжимная втулка для фиксации концов проводов	<a href="#">H1.0/6</a>
Сечение подсоединяемого провода	Тип	тонкожильный провод	
	номин.	1.5 mm <sup>2</sup>	
кабельный наконечник	Длина снятия изоляции	номин.	7 mm
		Рекомендованная обжимная втулка для фиксации концов проводов	<a href="#">H1.5/7</a>
Сечение подсоединяемого провода	Тип	тонкожильный провод	
	номин.	2.5 mm <sup>2</sup>	
кабельный наконечник	Длина снятия изоляции	номин.	7 mm
		Рекомендованная обжимная втулка для фиксации концов проводов	<a href="#">H2.5/7</a>
	Длина снятия изоляции	номин.	10 mm
		Рекомендованная обжимная втулка для фиксации концов проводов	<a href="#">H2.5/15D BL</a>

Текст ссылки

Наружный диаметр пластиковой манжеты не должен превышать размер шага (P), Длина кабельных наконечников подбирается в зависимости от типа продукта и номинального напряжения.

**Номинальные характеристики по IEC**

пройдены испытания по стандарту	IEC 60664-1, IEC 61984	Номинальный ток, мин. кол-во контактов (Tu = 20 °C)	23 A
Номинальный ток, макс. кол-во контактов (Tu = 20 °C)	18 A	Номинальный ток, мин. кол-во контактов (Tu = 40 °C)	21 A
Номинальный ток, макс. кол-во контактов (Tu = 40 °C)	16 A	Номинальное импульсное напряжение 400 V при категории помехозащитности/ Категория загрязнения II/2	
Номинальное импульсное напряжение 320 V при категории помехозащитности/ Категория загрязнения III/2		Номинальное импульсное напряжение 250 V при категории помехозащитности/ Категория загрязнения III/3	
Номинальное импульсное напряжение 4000 V при категории помехозащитности/ Категория загрязнения II/2		Номинальное импульсное напряжение 4 kV при категории помехозащитности/ Категория загрязнения III/2	
Номинальное импульсное напряжение 4 kV при категории помехозащитности/ Категория загрязнения III/3		Устойчивость к воздействию кратковременного тока	3 x 1 сек. с 120 A

**BLZP 5.08HC/03/180F SN OR BX**

**Weidmüller Interface GmbH & Co. KG**  
Klingenbergstraße 26  
D-32758 Detmold  
Germany

www.weidmueller.com

**Технические данные**

**Номинальные характеристики по CSA**

Институт (CSA)	CSA	Сертификат № (CSA)	200039-1121690
Номинальное напряжение (группа использования В/CSA)	300 V	Номинальное напряжение (группа использования С/CSA)	50 V
Номинальное напряжение (группа использования D/CSA)	300 V	Номинальный ток (группа использования В/CSA)	20 A
Номинальный ток (группа использования D/CSA)	20 A	Поперечное сечение подключаемого провода AWG, мин.	AWG 30
Поперечное сечение подключаемого провода AWG, макс.	AWG 12	Ссылка на утвержденные значения	В технических характеристиках приведены максимальные значения, подробные сведения см. в сертификате об утверждении.

**Номинальные характеристики по UL 1059**

Институт (UR)	UR	Сертификат № (UR)	E60693
Институт (cURus)	CURUS	Сертификат № (cURus)	E60693
Номинальное напряжение (группа использования В/UL 1059)	300 V	Номинальное напряжение (группа использования D/UL 1059)	300 V
Номинальный ток (группа использования В/UL 1059)	20 A	Номинальный ток (группа использования D/UL 1059)	10 A
Поперечное сечение подключаемого провода AWG, мин.	AWG 26	Поперечное сечение подключаемого провода AWG, макс.	AWG 12
Ссылка на утвержденные значения	В технических характеристиках приведены максимальные значения, подробные сведения см. в сертификате об утверждении.		

**Важное примечание**

Соответствие IPC	Заявление о соответствии: все изделия разрабатываются, производятся и поставляются в соответствии с установленными международными стандартами и нормами и соответствуют характеристикам, указанным в технической документации, а также обладают декоративными свойствами в соответствии с IPC-A-610, "Класс 2". Любые другие запросы информации об изделиях могут быть рассмотрены по запросу.		
Примечания	<ul style="list-style-type: none"> <li>• Additional variants on request</li> <li>• Gold-plated contact surfaces on request</li> <li>• Rated current related to rated cross-section &amp; min. No. of poles.</li> <li>• Wire end ferrule without plastic collar to DIN 46228/1</li> <li>• Wire end ferrule with plastic collar to DIN 46228/4</li> <li>• P on drawing = pitch</li> <li>• Rated data refer only to the component itself. Clearance and creepage distances to other components are to be designed in accordance with the relevant application standards.</li> <li>• In accordance with IEC 61984, OMNIMATE-connectors are connectors without breaking capacity (COC). During designated use, connectors are not allowed to be engaged or disengaged when live or under load</li> <li>• Long term storage of the product with average temperature of 50 °C and maximum humidity 70%, 36 months</li> </ul>		

**Классификации**

ETIM 8.0	EC002638	ETIM 9.0	EC002638
ETIM 10.0	EC002638	ECLASS 14.0	27-46-02-02
ECLASS 15.0	27-46-02-02		

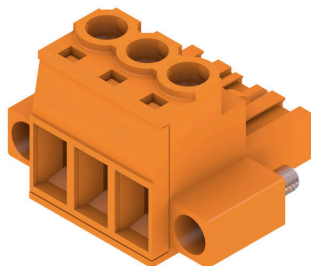
**BLZP 5.08HC/03/180F SN OR BX**

**Weidmüller Interface GmbH & Co. KG**  
Klingenbergstraße 26  
D-32758 Detmold  
Germany

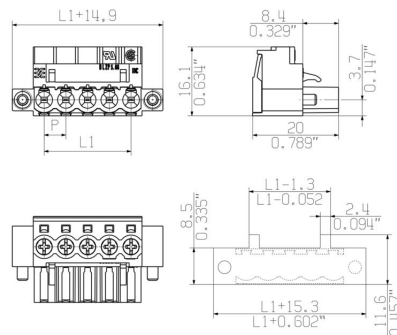
www.weidmueller.com

**Изображения**

**Изображение изделия**



**Dimensional drawing**



MIN. FRONT PLATE CUT-OUT

**Graph**



## BLZP 5.08HC/03/180F SN OR BX

**Weidmüller Interface GmbH & Co. KG**

Klingenbergstraße 26

D-32758 Detmold

Germany

www.weidmueller.com

## Аксессуары

### Кодирующие элементы



Соединяет только то, что требуется соединить: правильное соединение в нужном месте. Кодирующие элементы и замковые устройства четко обозначают соединительные элементы в процессе изготовления и эксплуатации

Кодирующие элементы и замковые устройства вставляются перед сборкой или во время фазы сборки кабеля. Альтернатива Weidmüller: настройка онлайн с помощью конфигуратора вариантов для предварительной кодировки перед доставкой. Неправильная сборка на плате и неправильное подключение соединительных элементов больше невозможно.

Преимущество: отсутствие поиска и устранения неисправностей в процессе производства и эксплуатационных ошибок пользователя.

### Основные данные для заказа

Тип	BLZ/SL KO OR BX	Версия
Заказ №	<a href="#">1573010000</a>	Штекерный соединитель печатной платы, Аксессуар, Элемент
GTIN (EAN)	4008190048396	кодировки, оранжевый, Количество полюсов: 1
Кол.	100 ST	
Тип	BLZ/SL KO BK BX	Версия
Заказ №	<a href="#">1545710000</a>	Штекерный соединитель печатной платы, Аксессуар, Элемент
GTIN (EAN)	4008190087142	кодировки, черный, Количество полюсов: 1
Кол.	50 ST	

### Отвертка для винтов со шлицем



Отвертка для винтов со шлицем с круглым лезвием, SD DIN 5265, ISO 2380/2, выходной присоединительный размер согласно DIN 5264, ISO 2380/1, острие из хромистой стали - Chrom Top, рукоятка SoftFinish

### Основные данные для заказа

Тип	SDS 0.6X3.5X100	Версия
Заказ №	<a href="#">2749340000</a>	Отвертка, Ширина лезвия (B): 3.5 mm, Длина лезвия: 100 mm,
GTIN (EAN)	4050118895568	Толщина лезвия (A): 0.6 mm
Кол.	1 ST	
Тип	SDIS 0.6X3.5X100	Версия
Заказ №	<a href="#">2749810000</a>	Отвертка, Ширина лезвия (B): 3.5 mm, Длина лезвия: 100 mm,
GTIN (EAN)	4050118897012	Толщина лезвия (A): 0.6 mm
Кол.	1 ST	

## BLZP 5.08HC/03/180F SN OR BX

Weidmüller Interface GmbH & Co. KG

Klingenbergstraße 26

D-32758 Detmold

Germany

www.weidmueller.com

## Аксессуары

### Отвертка для винтов с крестообразным шлицем, тип Phillips



Отвертка для крестообразных шлицев типа Phillips, SDK PH DIN 5262, ISO 8764/2-PH, выходной присоединительный размер согласно ISO 8764-PH, острие из хромистой стали - Chrom Top, рукоятка SoftFinish

#### Основные данные для заказа

Тип	SDK PH1 X 80	Версия	
Заказ №	<a href="#">2749410000</a>	Отвертка, Ширина лезвия (B): 4.5 mm, 80 mm, Толщина лезвия (A):	
GTIN (EAN)	4050118895636		1
Кол.	1 ST		

### Отвертка для винтов с крестообразным шлицем, тип Pozidriv



Отвертка для крестообразного шлица типа Pozidrive, SDK PZ DIN 5262, ISO 8764/2-PZ, выходной присоединительный размер согласно ISO 8764-PZ, острие из хромистой стали - Chrom Top, рукоятка SoftFinish

#### Основные данные для заказа

Тип	SDK PZ1 X 80	Версия	
Заказ №	<a href="#">2749440000</a>	Отвертка, Ширина лезвия (B): 14.5 mm, 80 mm, Толщина лезвия	
GTIN (EAN)	4050118895667		(A): 1
Кол.	1 ST		

**BLZP 5.08HC/03/180F SN OR BX**

**Weidmüller Interface GmbH & Co. KG**  
Klingenbergstraße 26  
D-32758 Detmold  
Germany

www.weidmueller.com

**Сопрягаемые детали**

**SL 5.08HC/180F**



Штекерные соединители, изготовленные из стеклопластика, с прямым направлением выводов; оптимизированы для пайки волной припоя. Вариант исполнения с фланцем (F) допускает привинчивание к соответствующей поверхности или печатной плате. При использовании варианта исполнения с фланцем под пайку (LF) нет необходимости в дополнительном винтовом соединении с печатной платой. В то же время точки пайки защищены от механического напряжения. Все штекерные соединители допускают кодирование вручную или могут быть заказаны в виде соединителей с кодировкой. HC = сильноточный.

**Основные данные для заказа**

Тип	SL 5.08HC/03/180F 3.2SN...	Версия	
Заказ №	<a href="#">1148520000</a>	Штекерный соединитель печатной платы, Штырьковый	
GTIN (EAN)	4032248932429	соединитель, Розетка, Соединение THT под пайку, 5.08 mm,	
Кол.	72 ST	Количество полюсов: 3, 180°, Длина штифта для припайки (l): 3.2 mm, луженые, черный, Ящик	
Тип	SL 5.08HC/03/180F 3.2SN...	Версия	
Заказ №	<a href="#">1147170000</a>	Штекерный соединитель печатной платы, Штырьковый	
GTIN (EAN)	4032248930906	соединитель, Розетка, Соединение THT под пайку, 5.08 mm,	
Кол.	72 ST	Количество полюсов: 3, 180°, Длина штифта для припайки (l): 3.2 mm, луженые, оранжевый, Ящик	

**SL 5.08HC/180LF**



Штекерные соединители, изготовленные из стеклопластика, с прямым направлением выводов; оптимизированы для пайки волной припоя. Вариант исполнения с фланцем (F) допускает привинчивание к соответствующей поверхности или печатной плате. При использовании варианта исполнения с фланцем под пайку (LF) нет необходимости в дополнительном винтовом соединении с печатной платой. В то же время точки пайки защищены от механического напряжения. Все штекерные соединители допускают кодирование вручную или могут быть заказаны в виде соединителей с кодировкой. HC = сильноточный.

**Основные данные для заказа**

Тип	SL 5.08HC/03/180LF 3.2S...	Версия	
Заказ №	<a href="#">1149250000</a>	Штекерный соединитель печатной платы, Штырьковый	
GTIN (EAN)	4032248932207	соединитель, Фланец под пайку, Соединение THT под пайку, 5.08 mm, Количество полюсов: 3, 180°, Длина штифта для припайки (l): 3.2 mm, луженые, черный, Ящик	
Кол.	72 ST		
Тип	SL 5.08HC/03/180LF 3.2S...	Версия	
Заказ №	<a href="#">1147920000</a>	Штекерный соединитель печатной платы, Штырьковый	
GTIN (EAN)	4032248931705	соединитель, Фланец под пайку, Соединение THT под пайку, 5.08 mm, Количество полюсов: 3, 180°, Длина штифта для припайки (l): 3.2 mm, луженые, оранжевый, Ящик	
Кол.	72 ST		

**BLZP 5.08HC/03/180F SN OR BX**

**Weidmüller Interface GmbH & Co. KG**

Klingenbergstraße 26

D-32758 Detmold

Germany

www.weidmueller.com

**Сопрягаемые детали**

**SL 5.08HC/90F**



Штекерные соединители, изготовленные из стеклопластика, с направлением выводов под углом 90°; оптимизированы для пайки волной припоя. Вариант исполнения с фланцем (F) допускает привинчивание к соответствующей поверхности или печатной плате. При использовании варианта исполнения с фланцем под пайку (LF) нет необходимости в дополнительном винтовом соединении с печатной платой. В то же время точки пайки защищены от механического напряжения. Все штекерные соединители допускают кодирование вручную или могут быть заказаны в виде соединителей с кодировкой. HC = сильноточный.

**Основные данные для заказа**

Тип	SL 5.08HC/03/90F 3.2SN ...	Версия
Заказ №	<a href="#">1150100000</a>	Штекерный соединитель печатной платы, Штырьковый
GTIN (EAN)	4032248936298	соединитель, Розетка, Соединение THT под пайку, 5.08 mm,
Кол.	72 ST	Количество полюсов: 3, 90°, Длина штифта для припайки (l): 3.2 mm, луженые, черный, Ящик
Тип	SL 5.08HC/03/90F 3.2SN ...	Версия
Заказ №	<a href="#">1148640000</a>	Штекерный соединитель печатной платы, Штырьковый
GTIN (EAN)	4032248935987	соединитель, Розетка, Соединение THT под пайку, 5.08 mm,
Кол.	72 ST	Количество полюсов: 3, 90°, Длина штифта для припайки (l): 3.2 mm, луженые, оранжевый, Ящик

**SL 5.08HC/90LF**



Штекерные соединители, изготовленные из стеклопластика, с направлением выводов под углом 90°; оптимизированы для пайки волной припоя. Вариант исполнения с фланцем (F) допускает привинчивание к соответствующей поверхности или печатной плате. При использовании варианта исполнения с фланцем под пайку (LF) нет необходимости в дополнительном винтовом соединении с печатной платой. В то же время точки пайки защищены от механического напряжения. Все штекерные соединители допускают кодирование вручную или могут быть заказаны в виде соединителей с кодировкой. HC = сильноточный.

**Основные данные для заказа**

Тип	SL 5.08HC/03/90LF 3.2SN...	Версия
Заказ №	<a href="#">1150350000</a>	Штекерный соединитель печатной платы, Штырьковый
GTIN (EAN)	4032248937431	соединитель, Фланец под пайку, Соединение THT под пайку, 5.08 mm, Количество полюсов: 3, 90°, Длина штифта для припайки (l): 3.2 mm, луженые, черный, Ящик
Кол.	72 ST	
Тип	SL 5.08HC/03/90LF 3.2SN...	Версия
Заказ №	<a href="#">1149410000</a>	Штекерный соединитель печатной платы, Штырьковый
GTIN (EAN)	4032248936700	соединитель, Фланец под пайку, Соединение THT под пайку, 5.08 mm, Количество полюсов: 3, 90°, Длина штифта для припайки (l): 3.2 mm, луженые, оранжевый, Ящик
Кол.	72 ST	

## BLZP 5.08HC/03/180F SN OR BX

**Weidmüller Interface GmbH & Co. KG**  
 Klingenbergstraße 26  
 D-32758 Detmold  
 Germany

### Сопрягаемые детали

www.weidmueller.com

#### SL-SMT 5.08/180F Box



Термостойкий штекерный соединитель, упаковка — коробка или лента. На ленте и с выводами под пайку 1,5 мм оптимизирован для автоматического монтажа. Длина выводов 3,2 мм подходит для пайки волной припоя и оплавлением сквозных отверстий (Reflow). Штекерные соединители обеспечивают место для маркировки и допускают кодирование. HC = сильноточный.

#### Основные данные для заказа

Тип	SL-SMT 5.08HC/03/180F 3...	Версия	
Заказ №	<a href="#">1820600000</a>	Штекерный соединитель печатной платы, Штырьковый соединитель, Розетка, Соединение THT/THR под пайку, 5.08 mm,	
GTIN (EAN)	4032248316564	Количество полюсов: 3, 180°, Длина штифта для припайки (l): 3.2 mm, луженые, черный, Ящик	
Кол.	72 ST		

#### SL-SMT 5.08/180LF Box



Термостойкий штекерный соединитель, упаковка — коробка или лента. На ленте и с выводами под пайку 1,5 мм оптимизирован для автоматического монтажа. Длина выводов 3,2 мм подходит для пайки волной припоя и оплавлением сквозных отверстий (Reflow). Штекерные соединители обеспечивают место для маркировки и допускают кодирование. HC = сильноточный.

#### Основные данные для заказа

Тип	SL-SMT 5.08HC/03/180LF ...	Версия	
Заказ №	<a href="#">1776372001</a>	Штекерный соединитель печатной платы, Штырьковый соединитель, Фланец под пайку, Соединение THT/THR под пайку, 5.08 mm, Количество полюсов: 3, 180°, Длина штифта для припайки (l): 1.5 mm, луженые, черный, Ящик	
GTIN (EAN)	4032248159154		
Кол.	72 ST		
Тип	SL-SMT 5.08HC/03/180LF ...	Версия	
Заказ №	<a href="#">1838450000</a>	Штекерный соединитель печатной платы, Штырьковый соединитель, Фланец под пайку, Соединение THT/THR под пайку, 5.08 mm, Количество полюсов: 3, 180°, Длина штифта для припайки (l): 3.2 mm, луженые, черный, Ящик	
GTIN (EAN)	4032248348510		
Кол.	72 ST		
Тип	SL-SMT 5.08HC/03/180LF ...	Версия	
Заказ №	<a href="#">2086580000</a>	Штекерный соединитель печатной платы, Штырьковый соединитель, Фланец под пайку, Соединение THT/THR под пайку, 5.08 mm, Количество полюсов: 3, 180°, Длина штифта для припайки (l): 5.5 mm, луженые, черный, Ящик	
GTIN (EAN)	4050118420517		
Кол.	144 ST		

**BLZP 5.08HC/03/180F SN OR BX**

**Weidmüller Interface GmbH & Co. KG**  
Klingenbergstraße 26  
D-32758 Detmold  
Germany

www.weidmueller.com

**Сопрягаемые детали**

**SL-SMT 5.08/180LF Tape**



Термостойкий штекерный соединитель, упаковка — коробка или лента. На ленте и с выводами под пайку 1,5 мм оптимизирован для автоматического монтажа. Длина выводов 3,2 мм подходит для пайки волной припоя и оплавлением сквозных отверстий (Reflow). Штекерные соединители обеспечивают место для маркировки и допускают кодирование. HC = высокоточный.

**Основные данные для заказа**

Тип	SL-SMT 5.08HC/03/180LF ...	Версия	
Заказ №	<a href="#">1776374001</a>	Штекерный соединитель печатной платы, Штырьковый	
GTIN (EAN)	4032248163496	соединитель, Фланец под пайку, Соединение THT/THR под	
Кол.	250 ST	пайку, 5.08 мм, Количество полюсов: 3, 180°, Длина штифта для припайки (l): 1.5 мм, луженые, черный, Tape	

**SL-SMT 5.08/270FH Box**



Термостойкий открытый штекерный соединитель прямой конфигурации. Упаковка — коробка или лента. На ленте и с выводами под пайку 1,5 мм оптимизирован для автоматического монтажа. Длина выводов 3,2 мм подходит для пайки волной припоя и оплавлением сквозных отверстий (Reflow). Штекерные соединители обеспечивают место для маркировки и допускают кодирование. HC = высокоточный.

**Основные данные для заказа**

Тип	SL-SMT 5.08HC/03/270FH ...	Версия	
Заказ №	<a href="#">1877210000</a>	Штекерный соединитель печатной платы, Штырьковый	
GTIN (EAN)	4032248467778	соединитель, Фланец под пайку, Соединение THT/THR под	
Кол.	100 ST	пайку, 5.08 мм, Количество полюсов: 3, 270°, Длина штифта для припайки (l): 3.2 мм, луженые, черный, Ящик	

**SL-SMT 5.08/270FH Tape**



Термостойкий открытый штекерный соединитель прямой конфигурации. Упаковка — коробка или лента. На ленте и с выводами под пайку 1,5 мм оптимизирован для автоматического монтажа. Длина выводов 3,2 мм подходит для пайки волной припоя и оплавлением сквозных отверстий (Reflow). Штекерные соединители обеспечивают место для маркировки и допускают кодирование. HC = высокоточный.

## Сопрягаемые детали

### Основные данные для заказа

Тип	SL-SMT 5.08HC/03/270FH ...	Версия
Заказ №	<a href="#">1876930000</a>	Штекерный соединитель печатной платы, Штырьковый
GTIN (EAN)	4032248467389	соединитель, Фланец под пайку, Соединение THT/THR под
Кол.	225 ST	пайку, 5.08 мм, Количество полюсов: 3, 270°, Длина штифта для припайки (l): 1.5 мм, луженые, черный, Таре

### SL-SMT 5.08/270FL Box



Термостойкий открытый штекерный соединитель прямой конфигурации. Упаковка — коробка или лента. На ленте и с выводами под пайку 1,5 мм оптимизирован для автоматического монтажа. Длина выводов 3,2 мм подходит для пайки волной припоя и оплавлением сквозных отверстий (Reflow). Штекерные соединители обеспечивают место для маркировки и допускают кодирование. HC = высокоточный.

### Основные данные для заказа

Тип	SL-SMT 5.08HC/03/270FL ...	Версия
Заказ №	<a href="#">1878110000</a>	Штекерный соединитель печатной платы, Штырьковый
GTIN (EAN)	4032248468911	соединитель, Фланец под пайку, Соединение THT/THR под
Кол.	100 ST	пайку, 5.08 мм, Количество полюсов: 3, 270°, Длина штифта для припайки (l): 1.5 мм, луженые, черный, Ящик
Тип	SL-SMT 5.08HC/03/270FL ...	Версия
Заказ №	<a href="#">1876860000</a>	Штекерный соединитель печатной платы, Штырьковый
GTIN (EAN)	4032248467440	соединитель, Фланец под пайку, Соединение THT/THR под
Кол.	100 ST	пайку, 5.08 мм, Количество полюсов: 3, 270°, Длина штифта для припайки (l): 3.2 мм, луженые, черный, Ящик

### SL-SMT 5.08/270FL Tape



Термостойкий открытый штекерный соединитель прямой конфигурации. Упаковка — коробка или лента. На ленте и с выводами под пайку 1,5 мм оптимизирован для автоматического монтажа. Длина выводов 3,2 мм подходит для пайки волной припоя и оплавлением сквозных отверстий (Reflow). Штекерные соединители обеспечивают место для маркировки и допускают кодирование. HC = высокоточный.

### Основные данные для заказа

Тип	SL-SMT 5.08HC/03/270FL ...	Версия
Заказ №	<a href="#">1877000000</a>	Штекерный соединитель печатной платы, Штырьковый
GTIN (EAN)	4032248467655	соединитель, Фланец под пайку, Соединение THT/THR под
Кол.	350 ST	пайку, 5.08 мм, Количество полюсов: 3, 270°, Длина штифта для припайки (l): 1.5 мм, луженые, черный, Таре
Тип	SL-SMT 5.08HC/03/270FL ...	Версия
Заказ №	<a href="#">1876720000</a>	Штекерный соединитель печатной платы, Штырьковый
GTIN (EAN)	4032248467235	соединитель, Фланец под пайку, Соединение THT/THR под
Кол.	350 ST	

## BLZP 5.08HC/03/180F SN OR BX

**Weidmüller Interface GmbH & Co. KG**

Klingenbergstraße 26

D-32758 Detmold

Germany

www.weidmueller.com

## Сопрягаемые детали

пайку, 5.08 mm, Количество полюсов: 3, 270°, Длина штифта для припайки (l): 3.2 mm, луженые, черный, Таре

### SL-SMT 5.08HC/90F Box



Термостойкий штекерный соединитель, упаковка — коробка или лента. На ленте и с выводами под пайку 1,5 мм оптимизирован для автоматического монтажа. Длина выводов 3,2 мм подходит для пайки волной припоя и оплавлением сквозных отверстий (Reflow). Штекерные соединители обеспечивают место для маркировки и допускают кодирование. HC = сильноточный.

#### Основные данные для заказа

Тип	SL-SMT 5.08HC/03/90F 3...	Версия
Заказ №	<a href="#">1837640000</a>	Штекерный соединитель печатной платы, Штырьковый
GTIN (EAN)	4032248347452	соединитель, Розетка, Соединение THT/THR под пайку, 5.08 mm,
Кол.	72 ST	Количество полюсов: 3, 90°, Длина штифта для припайки (l): 3.2 mm, луженые, черный, Ящик

### SL-SMT 5.08HC/90LF Box



Термостойкий штекерный соединитель, упаковка — коробка или лента. На ленте и с выводами под пайку 1,5 мм оптимизирован для автоматического монтажа. Длина выводов 3,2 мм подходит для пайки волной припоя и оплавлением сквозных отверстий (Reflow). Штекерные соединители обеспечивают место для маркировки и допускают кодирование. HC = сильноточный.

#### Основные данные для заказа

Тип	SL-SMT 5.08HC/03/90LF 1...	Версия
Заказ №	<a href="#">1775242001</a>	Штекерный соединитель печатной платы, Штырьковый
GTIN (EAN)	4032248157228	соединитель, Фланец под пайку, Соединение THT/THR под пайку,
Кол.	72 ST	5.08 mm, Количество полюсов: 3, 90°, Длина штифта для припайки (l): 1.5 mm, луженые, черный, Ящик
Тип	SL-SMT 5.08HC/03/90LF 3...	Версия
Заказ №	<a href="#">1780420000</a>	Штекерный соединитель печатной платы, Штырьковый
GTIN (EAN)	4032248165742	соединитель, Фланец под пайку, Соединение THT/THR под пайку,
Кол.	72 ST	5.08 mm, Количество полюсов: 3, 90°, Длина штифта для припайки (l): 3.2 mm, луженые, черный, Ящик

**BLZP 5.08HC/03/180F SN OR BX**

**Weidmüller Interface GmbH & Co. KG**  
Klingenbergstraße 26  
D-32758 Detmold  
Germany

www.weidmueller.com

**Сопрягаемые детали**

**SL-SMT 5.08HC/90LF Tape**



Термостойкий штекерный соединитель, упаковка — коробка или лента. На ленте и с выводами под пайку 1,5 мм оптимизирован для автоматического монтажа. Длина выводов 3,2 мм подходит для пайки волной припоя и оплавлением сквозных отверстий (Reflow). Штекерные соединители обеспечивают место для маркировки и допускают кодирование. HC = сильноточный.

**Основные данные для заказа**

Тип	SL-SMT 5.08HC/03/90LF 1...	Версия
Заказ №	<a href="#">1775244001</a>	Штекерный соединитель печатной платы, Штырьковый
GTIN (EAN)	4032248167791	соединитель, Фланец под пайку, Соединение THT/THR под пайку,
Кол.	350 ST	5.08 mm, Количество полюсов: 3, 90°, Длина штифта для припайки (l): 1.5 mm, луженые, черный, Таре

**SLDV-THR 5.08/180F**



Термостойкий, двухуровневый, с боковым смещением, вилочный разъем с фланцем или фланцем под пайку. Контактные штифты длиной 1,5 мм пригодны для пайки по технологии Reflow. Контактные штырьки длиной 3,2 мм пригодны для пайки по технологии Reflow и пайки волной. Разъемы снабжены местом для маркировки, а также они могут быть кодированы.

**Основные данные для заказа**

Тип	SLDV-THR 5.08/06/180F 1...	Версия
Заказ №	<a href="#">1828900000</a>	Штекерный соединитель печатной платы, Штырьковый
GTIN (EAN)	4032248335596	соединитель, Розетка, Соединение THT/THR под пайку, 5.08 mm,
Кол.	44 ST	Количество полюсов: 6, 180°, Длина штифта для припайки (l): 1.5 mm, луженые, черный, Ящик
Тип	SLDV-THR 5.08/06/180F 3...	Версия
Заказ №	<a href="#">1828780000</a>	Штекерный соединитель печатной платы, Штырьковый
GTIN (EAN)	4032248335466	соединитель, Розетка, Соединение THT/THR под пайку, 5.08 mm,
Кол.	44 ST	Количество полюсов: 6, 180°, Длина штифта для припайки (l): 3.2 mm, луженые, черный, Ящик

**BLZP 5.08HC/03/180F SN OR BX**

**Weidmüller Interface GmbH & Co. KG**  
Klingenbergstraße 26  
D-32758 Detmold  
Germany

www.weidmueller.com

**Сопрягаемые детали**

**SLDV-THR 5.08/180FLF**



Термостойкий, двухуровневый, с боковым смещением, вилочный разъем с фланцем или фланцем под пайку. Контактные штифты длиной 1,5 мм пригодны для пайки по технологии Reflow. Контактные штырьки длиной 3,2 мм пригодны для пайки по технологии Reflow и пайки волной. Разъемы снабжены местом для маркировки, а также они могут быть кодированы.

**Основные данные для заказа**

Тип	SLDV-THR 5.08/06/180FLF...	Версия	
Заказ №	<a href="#">1829020000</a>	Штекерный соединитель печатной платы, Штырьковый	
GTIN (EAN)	4032248335718	соединитель, Фланец/фланец под пайку, Соединение THT/THR	
Кол.	44 ST	под пайку, 5.08 мм, Количество полюсов: 6, 180°, Длина штифта для припайки (l): 3.2 мм, луженые, черный, Ящик	

**SLF 5.08/180F SN**

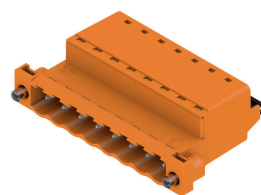


Вилка с технологией соединения PUSH IN с прямым выводом провода, в сочетании с разъемом BLF 5.08HC в качестве соединения "провод-провод" при вводе через стенку. Вилочные разъемы снабжены местом для надписей, где может быть нанесена маркировка.

**Основные данные для заказа**

Тип	SLF 5.08/03/180F SN BK ...	Версия	
Заказ №	<a href="#">1336180000</a>	Штекерный соединитель печатной платы, Вилка, 5.08 мм,	
GTIN (EAN)	4050118140316	Количество полюсов: 3, 180°, PUSH IN с исполнительным	
Кол.	72 ST	устройством, Диапазон зажима, макс. : 3.31 мм², Ящик	
Тип	SLF 5.08/03/180F SN OR ...	Версия	
Заказ №	<a href="#">1335620000</a>	Штекерный соединитель печатной платы, Вилка, 5.08 мм,	
GTIN (EAN)	4050118139365	Количество полюсов: 3, 180°, PUSH IN с исполнительным	
Кол.	72 ST	устройством, Диапазон зажима, макс. : 3.31 мм², Ящик	

**SLF 5.08/180FI SN**



Вилка с технологией соединения PUSH IN с прямым выводом провода, в сочетании с разъемом BLF 5.08HC в качестве соединения "провод-провод" при вводе через стенку. Вилочные разъемы снабжены местом для надписей, где может быть нанесена маркировка.

**BLZP 5.08HC/03/180F SN OR BX**

**Weidmüller Interface GmbH & Co. KG**  
Klingenbergstraße 26  
D-32758 Detmold  
Germany

www.weidmueller.com

**Сопрягаемые детали**

**Основные данные для заказа**

Тип	SLF 5.08/03/180FI SN BK...	Версия
Заказ №	<a href="#">1336050000</a>	Штекерный соединитель печатной платы, Вилка, 5.08 мм,
GTIN (EAN)	4050118139631	Количество полюсов: 3, 180°, PUSH IN с исполнительным
Кол.	72 ST	устройством, Диапазон зажима, макс. : 3.31 мм², Ящик
Тип	SLF 5.08/03/180FI SN OR...	Версия
Заказ №	<a href="#">1336410000</a>	Штекерный соединитель печатной платы, Вилка, 5.08 мм,
GTIN (EAN)	4050118140286	Количество полюсов: 3, 180°, PUSH IN с исполнительным
Кол.	72 ST	устройством, Диапазон зажима, макс. : 3.31 мм², Ящик

**SLS 5.08/180F**



Вилочные разъемы с винтовым соединением для подключения проводов. Вилочные разъемы снабжены местом для надписей, где может быть нанесена маркировка.

**Основные данные для заказа**

Тип	SLS 5.08/03/180F SN OR ...	Версия
Заказ №	<a href="#">1846370000</a>	Штекерный соединитель печатной платы, Вилка, 5.08 мм,
GTIN (EAN)	4032248362073	Количество полюсов: 3, 180°, Винтовое соединение, Диапазон
Кол.	72 ST	зажима, макс. : 3.31 мм², Ящик

**SLS 5.08/180FI**



Вилочные разъемы с винтовым соединением для подключения проводов. Вилочные разъемы снабжены местом для надписей, где может быть нанесена маркировка.

**Основные данные для заказа**

Тип	SLS 5.08/03/180FI SN OR...	Версия
Заказ №	<a href="#">1846220000</a>	Штекерный соединитель печатной платы, Вилка, 5.08 мм,
GTIN (EAN)	4032248362509	Количество полюсов: 3, 180°, Винтовое соединение, Диапазон
Кол.	72 ST	зажима, макс. : 3.31 мм², Ящик