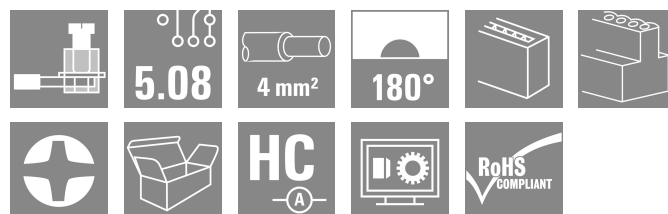
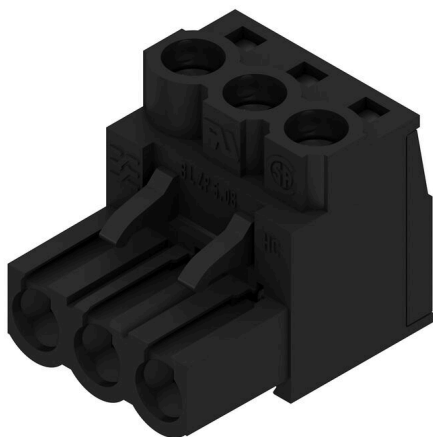


BLZP 5.08HC/03/180 SN BK BX

Изображение изделия



Гнездовой разъем с винтовой системой с зажимным хомутом для подключения проводов с прямым (180°) направлением выводов. Гнездовые разъемы обеспечивают место для маркировки и допускают кодирование. Крепление осуществляется с помощью фланца или фиксатора. Кроме того, они оснащены встроенным винтом с двумя шлицами (прямым и крестообразным), защитой от неправильной вставки провода и поставляются с открытыми зажимными хомутами. HC = высоко-точный.

Основные данные для заказа

Версия	Штекерный соединитель печатной платы, Гнездовой разъем, 5.08 мм, Количество полюсов: 3, 180°, Винтовое соединение, Диапазон зажима, макс. : 4 мм ² , Ящик
Заказ №	1943820000
Тип	BLZP 5.08HC/03/180 SN BK BX
GTIN (EAN)	4032248617845
Кол.	120 Штука
Продуктное отношение	IEC: 400 V / 23 A / 0.2 - 4 мм ² UL: 300 V / 20 A / AWG 26 - AWG 12
Упаковка	Ящик

BLZP 5.08HC/03/180 SN BK BX

Weidmüller Interface GmbH & Co. KG

Klingenbergstraße 26
D-32758 Detmold
Germany

www.weidmueller.com

Технические данные

Сертификаты

Допуски к эксплуатации



ROHS	Соответствовать
UL File Number Search	Сайт UL
Сертификат № (UR)	E60693
Сертификат № (cURus)	E60693

Размеры и массы

Глубина	20.1 mm	Глубина (дюймов)	0.7913 inch
Высота	16 mm	Высота (в дюймах)	0.6299 inch
Ширина	15.24 mm	Ширина (в дюймах)	0.6 inch
Масса нетто	5.02 g		

Экологическое соответствие изделия

Состояние соответствия RoHS	Соответствует без исключения		
REACH SVHC	Нет SVHC выше 0,1 wt%		
Углеродный след продукта	Производственный цикл	0,168 kg CO2 eq.	

Упаковка

Упаковка	Ящик	Длина VPE	348.00 mm
VPE c	135.00 mm	Высота VPE	30.00 mm

Типовые испытания

Испытание: Прочность маркировки	Стандарт	DIN EN 61984, раздел 7.3.2/09.02, используя образец из DIN EN 60068-2-70/07.96	
	Испытание	отметка о происхождении, номинальное напряжение, номинальное поперечное сечение, тип материала	
	Оценивание	доступно	
	Испытание	прочность	
	Оценивание	пройдено	
Испытание: Неадекватность (невозможность замены)	Стандарт	DIN EN 60512-13-5 / 11.06, IEC 60512-13-5 / 02.06	
	Испытание	развернуто на 180° с кодирующими элементами	
	Оценивание	пройдено	
	Испытание	визуальный контроль	
	Оценивание	пройдено	
Испытание: Зажимное поперечное сечение	Стандарт	DIN EN 60999-1, раздел 7 и 9.1/12.00, DIN EN 60947-1, раздел 8.2.4.5.1/12.02	
	Тип проводника	Тип провода и его поперечное сечение	цельный 0,2 мм ²
		Тип провода и его поперечное сечение	многожильный 0,2 мм ²
		Тип провода и его поперечное сечение	цельный 2,5 мм ²
		Тип провода и его поперечное сечение	многожильный 2,5 мм ²
		Тип провода и его поперечное сечение	AWG 26/1

Технические данные

Испытание на повреждение из-за случайного ослабления проводов		Тип провода и его поперечное сечение	AWG 26/19	
	Оценивание	пройдено		
	Стандарт	DIN EN 60999-1, раздел 9.4/12.00		
	Требование	0,2 кг		
	Тип проводника	Тип провода и его поперечное сечение	AWG 26/1	
		Тип провода и его поперечное сечение	AWG 26/19	
	Оценивание	пройдено		
	Требование	0,3 кг		
	Тип проводника	Тип провода и его поперечное сечение	цельный 0,5 мм ²	
		Тип провода и его поперечное сечение	многожильный 0,5 мм ²	
Оценивание	пройдено			
Требование	0,9 кг			
Тип проводника	Тип провода и его поперечное сечение	AWG 12/1		
	Тип провода и его поперечное сечение	AWG 12/19		
Испытание на выдергивание	Оценивание	пройдено		
	Стандарт	DIN EN 60999-1, раздел 9.5/12.00		
	Требование	≥10 N		
	Тип проводника	Тип провода и его поперечное сечение	AWG 26/1	
		Тип провода и его поперечное сечение	AWG 26/19	
	Оценивание	пройдено		
	Требование	≥20 N		
	Тип проводника	Тип провода и его поперечное сечение	H05V-U0.5	
		Тип провода и его поперечное сечение	H05V-K0.5	
	Оценивание	пройдено		
Требование	≥60 N			
Тип проводника	Тип провода и его поперечное сечение	H07V-U4.0		
	Тип провода и его поперечное сечение	H07V-K4.0		
	Тип провода и его поперечное сечение	AWG 12/1		
	Тип провода и его поперечное сечение	AWG 12/19		
Оценивание	пройдено			

Системные параметры

Серия изделия	OMNIMATE Signal — серия BL/SL 5.08
Вид соединения	Полевое соединение
Метод проводного соединения	Винтовое соединение
Шаг в мм (P)	5.08 mm
Шаг в дюймах (P)	0.200 "
Направление вывода кабеля	180°
Количество полюсов	3
L1 в мм	10.16 mm
L1 в дюймах	0.400 "
Количество рядов	1
Количество полюсных рядов	1
Расчетное сечение	4 mm ²

BLZP 5.08HC/03/180 SN BK BX

Weidmüller Interface GmbH & Co. KG

Klingenbergstraße 26
D-32758 Detmold
Germany

www.weidmueller.com

Технические данные

Защита от прикосновения согласно DIN VDE 57 106	защита от доступа пальцем		
Защита от прикосновения согласно DIN VDE 0470	IP 20 с проникновением/IP 10 без проникновения		
Вид защиты	IP20		
Объемное сопротивление	≤5 mΩ		
Кодируемый	Да		
Длина зачистки изоляции	7 mm		
Зажимной винт	M 2,5		
Лезвие отвертки	0,6 x 3,5, PH 1, PZ 1		
Лезвие отвертки стандартное	DIN 5264, ISO 8764/2-PH, ISO 8764/2-PZ		
Циклы коммутации	25		
Усилие вставки на полюс, макс.	10 N		
Усилие вытягивания на полюс, макс.	9 N		
Момент затяжки	Тип момента затяжки	Подключение проводов	
	Информация по использованию	Момент затяжки	мин. 0.4 Nm макс. 0.5 Nm

Данные о материалах

Изоляционный материал	PBT	Цветовой код	черный
Таблица цветов (аналогич.)	RAL 9011	Группа изоляционного материала	IIIa
Сравнительный показатель пробоя (CTI)	≥ 200	Moisture Level (MSL)	
Класс пожаростойкости UL 94	V-0	Материал контакта	Сплав меди
Поверхность контакта	луженые	Структура слоев штепсельного контакта	4...8 μm Sn hot-dip tinned
Температура хранения, мин.	-40 °C	Температура хранения, макс.	70 °C
Рабочая температура, мин.	-50 °C	Рабочая температура, макс.	100 °C
Температурный диапазон монтажа, мин.	-25 °C	Температурный диапазон монтажа, макс.	100 °C

Провода, подходящие для подключения

Диапазон зажима, мин.	0.13 mm ²		
Диапазон зажима, макс.	4 mm ²		
Поперечное сечение подключаемого провода AWG, мин.	AWG 30		
Поперечное сечение подключаемого провода AWG, макс.	AWG 12		
Одножильный, мин. H05(07) V-U	0.2 mm ²		
Одножильный, макс. H05(07) V-U	4 mm ²		
Гибкий, мин. H05(07) V-K	0.2 mm ²		
Гибкий, макс. H05(07) V-K	4 mm ²		
С наконечником DIN 46 228/4, мин.	0.2 mm ²		
С наконечником DIN 46 228/4, макс.	2.5 mm ²		
с обжимной втулкой для фиксации концов проводов, DIN 46228 часть 1, мин.	0.2 mm ²		
С кабельным наконечником согласно DIN 46 228/1, макс.	4 mm ²		
Нутрометр в соответствии с EN 60999 a x b; ø	2,8 мм x 2,4 мм		
Зажимаемый проводник	Сечение подсоединяемого провода	Тип	тонкожильный провод
		номин.	0.5 mm ²
	кабельный наконечник	Длина снятия изоляции	номин. 6 mm
		Рекомендованная обжимная втулка для	H0,5/6

BLZP 5.08HC/03/180 SN BK BX

Weidmüller Interface GmbH & Co. KG

Klingenbergstraße 26
D-32758 Detmold
Germany

www.weidmueller.com

Технические данные

	фиксации концов проводов	
	Длина снятия изоляции	номин. 8 mm
	Рекомендованная обжимная втулка для фиксации концов проводов	H0.5/12 OR
Сечение подсоединяемого провода	Тип	тонкожильный провод
	номин.	1 mm ²
кабельный наконечник	Длина снятия изоляции	номин. 6 mm
	Рекомендованная обжимная втулка для фиксации концов проводов	H1.0/6
Сечение подсоединяемого провода	Тип	тонкожильный провод
	номин.	1.5 mm ²
кабельный наконечник	Длина снятия изоляции	номин. 7 mm
	Рекомендованная обжимная втулка для фиксации концов проводов	H1.5/7
Сечение подсоединяемого провода	Тип	тонкожильный провод
	номин.	2.5 mm ²
кабельный наконечник	Длина снятия изоляции	номин. 7 mm
	Рекомендованная обжимная втулка для фиксации концов проводов	H2.5/7
	Длина снятия изоляции	номин. 10 mm
	Рекомендованная обжимная втулка для фиксации концов проводов	H2.5/15D BL

Текст ссылки

Наружный диаметр пластиковой манжеты не должен превышать размер шага (P). Длина кабельных наконечников подбирается в зависимости от типа продукта и номинального напряжения.

Номинальные характеристики по IEC

пройдены испытания по стандарту	IEC 60664-1, IEC 61984	Номинальный ток, мин. кол-во контактов (Tu = 20 °C)	23 A
Номинальный ток, макс. кол-во контактов (Tu = 20 °C)	18 A	Номинальный ток, мин. кол-во контактов (Tu = 40 °C)	21 A
Номинальный ток, макс. кол-во контактов (Tu = 40 °C)	16 A	Номинальное импульсное напряжение 400 V при категории помехозащищенности/ Категория загрязнения II/2	
Номинальное импульсное напряжение 320 V при категории помехозащищенности/ Категория загрязнения III/2		Номинальное импульсное напряжение 250 V при категории помехозащищенности/ Категория загрязнения III/3	
Номинальное импульсное напряжение 4 kV при категории помехозащищенности/ Категория загрязнения II/2		Номинальное импульсное напряжение 4 kV при категории помехозащищенности/ Категория загрязнения III/2	
Номинальное импульсное напряжение 4 kV при категории помехозащищенности/ Категория загрязнения III/3		Устойчивость к воздействию кратковременного тока	3 x 1 сек. с 120 A

Технические данные

Номинальные характеристики по CSA

Институт (CSA)	CSA	Сертификат № (CSA)	200039-1121690
Номинальное напряжение (группа использования В/CSA)	300 V	Номинальное напряжение (группа использования С/CSA)	50 V
Номинальное напряжение (группа использования D/CSA)	300 V	Номинальный ток (группа использования В/CSA)	20 A
Номинальный ток (группа использования D/CSA)	20 A	Поперечное сечение подключаемого провода AWG, мин.	AWG 30
Поперечное сечение подключаемого провода AWG, макс.	AWG 12	Ссылка на утвержденные значения	В технических характеристиках приведены максимальные значения, подробные сведения см. в сертификате об утверждении.

Номинальные характеристики по UL 1059

Институт (UR)	UR	Сертификат № (UR)	E60693
Институт (cURus)	CURUS	Сертификат № (cURus)	E60693
Номинальное напряжение (группа использования В/UL 1059)	300 V	Номинальное напряжение (группа использования D/UL 1059)	300 V
Номинальный ток (группа использования В/UL 1059)	20 A	Номинальный ток (группа использования D/UL 1059)	10 A
Поперечное сечение подключаемого провода AWG, мин.	AWG 26	Поперечное сечение подключаемого провода AWG, макс.	AWG 12
Ссылка на утвержденные значения	В технических характеристиках приведены максимальные значения, подробные сведения см. в сертификате об утверждении.		

Важное примечание

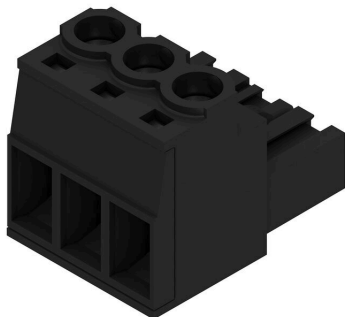
Соответствие IPC	Заявление о соответствии: все изделия разрабатываются, производятся и поставляются в соответствии с установленными международными стандартами и нормами и соответствуют характеристикам, указанным в технической документации, а также обладают декоративными свойствами в соответствии с IPC-A-610, "Класс 2". Любые другие запросы информации об изделиях могут быть рассмотрены по запросу.		
Примечания	<ul style="list-style-type: none"> • Additional variants on request • Gold-plated contact surfaces on request • Rated current related to rated cross-section & min. No. of poles. • Wire end ferrule without plastic collar to DIN 46228/1 • Wire end ferrule with plastic collar to DIN 46228/4 • P on drawing = pitch • Rated data refer only to the component itself. Clearance and creepage distances to other components are to be designed in accordance with the relevant application standards. • In accordance with IEC 61984, OMNIMATE-connectors are connectors without breaking capacity (COC). During designated use, connectors are not allowed to be engaged or disengaged when live or under load • Long term storage of the product with average temperature of 50 °C and maximum humidity 70%, 36 months 		

Классификации

ETIM 8.0	EC002638	ETIM 9.0	EC002638
ETIM 10.0	EC002638	ECLASS 14.0	27-46-02-02
ECLASS 15.0	27-46-02-02		

Изображения

Изображение изделия



Dimensional drawing



Graph



Graph



BLZP 5.08HC/03/180 SN BK BX

Weidmüller Interface GmbH & Co. KG

Klingenbergstraße 26

D-32758 Detmold

Germany

www.weidmueller.com

Аксессуары

Кодирующие элементы



Соединяет только то, что требуется соединить: правильное соединение в нужном месте. Кодирующие элементы и замковые устройства четко обозначают соединительные элементы в процессе изготовления и эксплуатации

Кодирующие элементы и замковые устройства вставляются перед сборкой или во время фазы сборки кабеля. Альтернатива Weidmüller: настройка онлайн с помощью конфигуратора вариантов для предварительной кодировки перед доставкой. Неправильная сборка на плате и неправильное подключение соединительных элементов больше невозможно.

Преимущество: отсутствие поиска и устранения неисправностей в процессе производства и эксплуатационных ошибок пользователя.

Основные данные для заказа

Тип	BLZ/SL KO OR BX	Версия	
Заказ №	1573010000	Штекерный соединитель печатной платы, Аксессуар, Элемент кодировки, оранжевый, Количество полюсов: 1	
GTIN (EAN)	4008190048396		
Кол.	100 ST		
Тип	BLZ/SL KO BK BX	Версия	
Заказ №	1545710000	Штекерный соединитель печатной платы, Аксессуар, Элемент кодировки, черный, Количество полюсов: 1	
GTIN (EAN)	4008190087142		
Кол.	50 ST		

Отвертка для винтов со шлицем



Отвертка для винтов со шлицем с круглым лезвием, SD DIN 5265, ISO 2380/2, выходной присоединительный размер согласно DIN 5264, ISO 2380/1, острое из хромистой стали - Chrom Top, рукоятка SoftFinish

Основные данные для заказа

Тип	SDS 0.6X3.5X100	Версия	
Заказ №	2749340000	Отвертка, Ширина лезвия (B): 3.5 mm, Длина лезвия: 100 mm, Толщина лезвия (A): 0.6 mm	
GTIN (EAN)	4050118895568		
Кол.	1 ST		
Тип	SDIS 0.6X3.5X100	Версия	
Заказ №	2749810000	Отвертка, Ширина лезвия (B): 3.5 mm, Длина лезвия: 100 mm, Толщина лезвия (A): 0.6 mm	
GTIN (EAN)	4050118897012		
Кол.	1 ST		

BLZP 5.08HC/03/180 SN BK BX

Weidmüller Interface GmbH & Co. KG
Klingenbergstraße 26
D-32758 Detmold
Germany

www.weidmueller.com

Аксессуары

Отвертка для винтов с крестообразным шлицем, тип Phillips



Отвертка для крестообразных шлицев типа Phillips, SDK PH DIN 5262, ISO 8764/2-PH, выходной присоединительный размер согласно ISO 8764-PH, острое из хромистой стали - Chrom Top, рукоятка SoftFinish

Основные данные для заказа

Тип	SDK PH1 X 80	Версия	
Заказ №	2749410000	Отвертка, Ширина лезвия (B): 4.5 mm, 80 mm, Толщина лезвия (A):	
GTIN (EAN)	4050118895636	1	
Кол.	1 ST		

Отвертка для винтов с крестообразным шлицем, тип Pozidriv



Отвертка для крестообразного шлица типа Pozidriv, SDK PZ DIN 5262, ISO 8764/2-PZ, выходной присоединительный размер согласно ISO 8764-PZ, острое из хромистой стали - Chrom Top, рукоятка SoftFinish

Основные данные для заказа

Тип	SDK PZ1 X 80	Версия	
Заказ №	2749440000	Отвертка, Ширина лезвия (B): 14.5 mm, 80 mm, Толщина лезвия	
GTIN (EAN)	4050118895667	(A): 1	
Кол.	1 ST		

BLZP 5.08HC/03/180 SN BK BX

Weidmüller Interface GmbH & Co. KG
Klingenbergstraße 26
D-32758 Detmold
Germany

www.weidmueller.com

Сопрягаемые детали

SLDF 5.08



Проходной вилочный разъем для монтажа на передней панели с функцией блокировки (опция). Внутреннее соединение выполнено в виде соединения ножевого типа или под пайку. Для вилочных колодок предусмотрена возможность нанесения маркировки и кодировки.

Основные данные для заказа

Тип	SLDF 5.08 L/F 3 SN BK BX	Версия	
Заказ №	1635750000	Штекерный соединитель печатной платы, Штырьковый	
GTIN (EAN)	4008190264185	соединитель, 5.08 mm, Количество полюсов: 3, 180°, Соединение	
Кол.	48 ST	ножевого типа, Соединение под пайку, Ящик	
Тип	SLDF 5.08 L/F 3 SN OR BX	Версия	
Заказ №	1599140000	Штекерный соединитель печатной платы, Штырьковый	
GTIN (EAN)	4008190077853	соединитель, 5.08 mm, Количество полюсов: 3, 180°, Соединение	
Кол.	48 ST	ножевого типа, Соединение под пайку, Ящик	

SL 5.08/135



Вилочные разъемы с выводом провода под углом 135°. Длина контактного штырька оптимизирована под пайку волной. Разъемы снабжены местом для маркировки, а также они могут быть кодированы.

Основные данные для заказа

Тип	SL 5.08/03/135 3.2SN OR...	Версия	
Заказ №	1603070000	Штекерный соединитель печатной платы, Штырьковый	
GTIN (EAN)	4008190089412	соединитель, с боковой стороны открыто, Соединение THT под	
Кол.	100 ST	пайку, 5.08 mm, Количество полюсов: 3, 135°, Длина штифта для	
		припайки (l): 3.2 mm, луженые, оранжевый, Ящик	

SL 5.08/135B



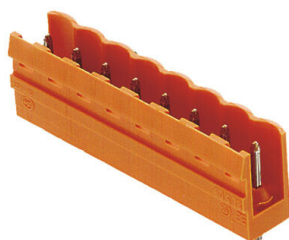
Вилочные разъемы с выводом провода под углом 135°. Длина контактного штырька оптимизирована под пайку волной. Разъемы снабжены местом для маркировки, а также они могут быть кодированы.

Сопрягаемые детали

Основные данные для заказа

Тип	SL 5.08/03/135B 3.2SN O...	Версия
Заказ №	1605540000	Штекерный соединитель печатной платы, Штырьковый
GTIN (EAN)	4008190097059	соединитель, Соединения типа "ласточкин хвост" для крепежных
Кол.	100 ST	блоков, Соединение ТНТ под пайку, 5.08 mm, Количество полюсов: 3, 135°, Длина штифта для припайки (l): 3.2 mm, луженые, оранжевый, Ящик

SL 5.08/180

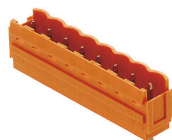


Вилочные разъемы с прямым выводом проводов под углом 180°. Длина контактного штырька оптимизирована под пайку волной. Разъемы снабжены местом для маркировки, а также они могут быть кодированы.

Основные данные для заказа

Тип	SL 5.08/03/180 3.2SN BK...	Версия
Заказ №	1517310000	Штекерный соединитель печатной платы, Штырьковый
GTIN (EAN)	4008190192990	соединитель, с боковой стороны открыто, Соединение ТНТ под
Кол.	100 ST	пайку, 5.08 mm, Количество полюсов: 3, 180°, Длина штифта для припайки (l): 3.2 mm, луженые, черный, Ящик
Тип	SL 5.08/03/180 3.2SN OR...	Версия
Заказ №	1517360000	Штекерный соединитель печатной платы, Штырьковый
GTIN (EAN)	4008190057077	соединитель, с боковой стороны открыто, Соединение ТНТ под
Кол.	100 ST	пайку, 5.08 mm, Количество полюсов: 3, 180°, Длина штифта для припайки (l): 3.2 mm, луженые, оранжевый, Ящик

SL 5.08/180B



Вилочные разъемы с прямым выводом проводов под углом 180°. Длина контактного штырька оптимизирована под пайку волной. Разъемы снабжены местом для маркировки, а также они могут быть кодированы.

Основные данные для заказа

Тип	SL 5.08/03/180B 3.2SN O...	Версия
Заказ №	1519660000	Штекерный соединитель печатной платы, Штырьковый
GTIN (EAN)	4008190110024	соединитель, Соединения типа "ласточкин хвост" для крепежных
Кол.	108 ST	блоков, Соединение ТНТ под пайку, 5.08 mm, Количество полюсов: 3, 180°, Длина штифта для припайки (l): 3.2 mm, луженые, оранжевый, Ящик

BLZP 5.08HC/03/180 SN BK BX

Weidmüller Interface GmbH & Co. KG
Klingenbergstraße 26
D-32758 Detmold
Germany

www.weidmueller.com

Сопрягаемые детали

SL 5.08/90



Вилочные разъемы с выводом провода под углом 90°. Длина контактного штырька оптимизирована под пайку волной. Разъемы снабжены местом для маркировки, а также они могут быть кодированы.

Основные данные для заказа

Тип	SL 5.08/03/90 3.2SN OR ...	Версия
Заказ №	1508160000	Штекерный соединитель печатной платы, Штырьковый
GTIN (EAN)	4008190028879	соединитель, с боковой стороны открыто, Соединение ТНТ под
Кол.	100 ST	пайку, 5.08 мм, Количество полюсов: 3, 90°, Длина штифта для
		припайки (l): 3.2 мм, луженые, оранжевый, Ящик

SL 5.08/90B



Вилочные разъемы с выводом провода под углом 90°. Длина контактного штырька оптимизирована под пайку волной. Разъемы снабжены местом для маркировки, а также они могут быть кодированы.

Основные данные для заказа

Тип	SL 5.08/03/90B 3.2SN OR...	Версия
Заказ №	1510460000	Штекерный соединитель печатной платы, Штырьковый
GTIN (EAN)	4008190054892	соединитель, Соединения типа "ласточкин хвост" для крепежных
Кол.	100 ST	блоков, Соединение ТНТ под пайку, 5.08 мм, Количество
		полюсов: 3, 90°, Длина штифта для припайки (l): 3.2 мм, луженые,
		оранжевый, Ящик

SL 5.08HC/180



Штекерные соединители, изготовленные из стеклопластика, с прямым направлением выводов; оптимизированы для пайки волной припоя. Вариант исполнения с фланцем (F) допускает привинчивание к соответствующей поверхности или печатной плате. При использовании варианта исполнения с фланцем под пайку (LF) нет необходимости в дополнительном винтовом соединении с печатной платой. В то же время точки пайки защищены от механического напряжения. Все штекерные соединители допускают кодирование вручную или могут быть заказаны в виде соединителей с кодировкой. HC = сильноточный.

BLZP 5.08HC/03/180 SN BK BX

Weidmüller Interface GmbH & Co. KG
Klingenbergstraße 26
D-32758 Detmold
Germany

www.weidmueller.com

Сопрягаемые детали

Основные данные для заказа

Тип	SL 5.08HC/03/180 3.2SN ...	Версия
Заказ №	1148110000	Штекерный соединитель печатной платы, Штырьковый
GTIN (EAN)	4032248934225	соединитель, с боковой стороны открыто, Соединение ТНТ под
Кол.	100 ST	пайку, 5.08 mm, Количество полюсов: 3, 180°, Длина штифта для
		припайки (l): 3.2 mm, луженые, черный, Ящик
Тип	SL 5.08HC/03/180 3.2SN ...	Версия
Заказ №	1146340000	Штекерный соединитель печатной платы, Штырьковый
GTIN (EAN)	4032248932559	соединитель, с боковой стороны открыто, Соединение ТНТ под
Кол.	100 ST	пайку, 5.08 mm, Количество полюсов: 3, 180°, Длина штифта для
		припайки (l): 3.2 mm, луженые, оранжевый, Ящик

SL 5.08HC/180B



Штекерные соединители, изготовленные из стеклопластика, с прямым направлением выводов; оптимизированы для пайки волной припоя. Вариант исполнения с фланцем (F) допускает привинчивание к соответствующей поверхности или печатной плате. При использовании варианта исполнения с фланцем под пайку (LF) нет необходимости в дополнительном винтовом соединении с печатной платой. В то же время точки пайки защищены от механического напряжения. Все штекерные соединители допускают кодирование вручную или могут быть заказаны в виде соединителей с кодировкой. HC = сильноточный.

Основные данные для заказа

Тип	SL 5.08HC/03/180B 3.2SN...	Версия
Заказ №	1149430000	Штекерный соединитель печатной платы, Штырьковый
GTIN (EAN)	4032248935123	соединитель, Соединения типа "ласточкин хвост" для крепежных
Кол.	100 ST	блоков, Соединение ТНТ под пайку, 5.08 mm, Количество
		полюсов: 3, 180°, Длина штифта для припайки (l): 3.2 mm,
		луженые, черный, Ящик
Тип	SL 5.08HC/03/180B 3.2SN...	Версия
Заказ №	1147330000	Штекерный соединитель печатной платы, Штырьковый
GTIN (EAN)	4032248933099	соединитель, Соединения типа "ласточкин хвост" для крепежных
Кол.	100 ST	блоков, Соединение ТНТ под пайку, 5.08 mm, Количество
		полюсов: 3, 180°, Длина штифта для припайки (l): 3.2 mm,
		луженые, оранжевый, Ящик

BLZP 5.08HC/03/180 SN BK BX

Weidmüller Interface GmbH & Co. KG
Klingenbergstraße 26
D-32758 Detmold
Germany

www.weidmueller.com

Сопрягаемые детали

SL 5.08HC/180G



Штекерные соединители, изготовленные из стеклопластика, с прямым направлением выводов; оптимизированы для пайки волной припоя. Вариант исполнения с фланцем (F) допускает привинчивание к соответствующей поверхности или печатной плате. При использовании варианта исполнения с фланцем под пайку (LF) нет необходимости в дополнительном винтовом соединении с печатной платой. В то же время точки пайки защищены от механического напряжения. Все штекерные соединители допускают кодирование вручную или могут быть заказаны в виде соединителей с кодировкой. HC = сильноточный.

Основные данные для заказа

Тип	SL 5.08HC/03/180G 3.2SN...	Версия
Заказ №	1148670000	Штекерный соединитель печатной платы, Штырьковый
GTIN (EAN)	4032248933945	соединитель, с боковой стороны закрыто, Соединение THT под
Кол.	100 ST	пайку, 5.08 мм, Количество полюсов: 3, 180°, Длина штифта для
		припайки (l): 3.2 мм, луженые, черный, Ящик
Тип	SL 5.08HC/03/180G 3.2SN...	Версия
Заказ №	1146750000	Штекерный соединитель печатной платы, Штырьковый
GTIN (EAN)	4032248108671	соединитель, с боковой стороны закрыто, Соединение THT под
Кол.	100 ST	пайку, 5.08 мм, Количество полюсов: 3, 180°, Длина штифта для
		припайки (l): 3.2 мм, луженые, оранжевый, Ящик

SL 5.08HC/90



Штекерные соединители, изготовленные из стеклопластика, с направлением выводов под углом 90°; оптимизированы для пайки волной припоя. Вариант исполнения с фланцем (F) допускает привинчивание к соответствующей поверхности или печатной плате. При использовании варианта исполнения с фланцем под пайку (LF) нет необходимости в дополнительном винтовом соединении с печатной платой. В то же время точки пайки защищены от механического напряжения. Все штекерные соединители допускают кодирование вручную или могут быть заказаны в виде соединителей с кодировкой. HC = сильноточный.

Основные данные для заказа

Тип	SL 5.08HC/03/90 3.2SN B...	Версия
Заказ №	1155040000	Штекерный соединитель печатной платы, Штырьковый
GTIN (EAN)	4050118050806	соединитель, с боковой стороны открыто, Соединение THT под
Кол.	100 ST	пайку, 5.08 мм, Количество полюсов: 3, 90°, Длина штифта для
		припайки (l): 3.2 мм, луженые, черный, Ящик
Тип	SL 5.08HC/03/90 3.2SN O...	Версия
Заказ №	1146740000	Штекерный соединитель печатной платы, Штырьковый
GTIN (EAN)	4050118051490	соединитель, с боковой стороны открыто, Соединение THT под
Кол.	100 ST	пайку, 5.08 мм, Количество полюсов: 3, 90°, Длина штифта для
		припайки (l): 3.2 мм, луженые, оранжевый, Ящик

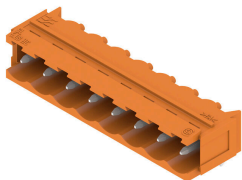
BLZP 5.08HC/03/180 SN BK BX

Weidmüller Interface GmbH & Co. KG
Klingenbergstraße 26
D-32758 Detmold
Germany

Сопрягаемые детали

www.weidmueller.com

SL 5.08HC/90B

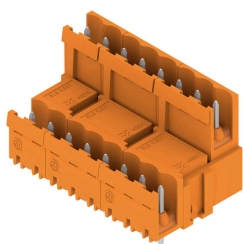


Штекерные соединители, изготовленные из стеклопластика, с направлением выводов под углом 90°; оптимизированы для пайки волной припоя. Вариант исполнения с фланцем (F) допускает привинчивание к соответствующей поверхности или печатной плате. При использовании варианта исполнения с фланцем под пайку (LF) нет необходимости в дополнительном винтовом соединении с печатной платой. В то же время точки пайки защищены от механического напряжения. Все штекерные соединители допускают кодирование вручную или могут быть заказаны в виде соединителей с кодировкой. HC = сильноточный.

Основные данные для заказа

Тип	SL 5.08HC/03/90B 3.2SN ...	Версия
Заказ №	1155590000	Штекерный соединитель печатной платы, Штырьковый
GTIN (EAN)	4050118050349	соединитель, Соединения типа "ласточкин хвост" для крепежных
Кол.	100 ST	блоков, Соединение THT под пайку, 5.08 мм, Количество полюсов: 3, 90°, Длина штифта для припайки (l): 3.2 мм, луженые, черный, Ящик
Тип	SL 5.08HC/03/90B 3.2SN ...	Версия
Заказ №	1148070000	Штекерный соединитель печатной платы, Штырьковый
GTIN (EAN)	4050118051032	соединитель, Соединения типа "ласточкин хвост" для крепежных
Кол.	100 ST	блоков, Соединение THT под пайку, 5.08 мм, Количество полюсов: 3, 90°, Длина штифта для припайки (l): 3.2 мм, луженые, оранжевый, Ящик

SLDV 5.08/180



Штекерные соединители с длиной выводов, оптимизированной для пайки волной припоя. Штекерные разъемы обеспечивают место для маркировки и допускают кодирование. HC = сильноточный.

Основные данные для заказа

Тип	SLD 5.08V/06/180 3.2SN ...	Версия
Заказ №	1725660000	Штекерный соединитель печатной платы, Штырьковый
GTIN (EAN)	4032248061952	соединитель, с боковой стороны открыто, Соединение THT под
Кол.	50 ST	пайку, 5.08 мм, Количество полюсов: 6, 180°, Длина штифта для припайки (l): 3.2 мм, луженые, оранжевый, Ящик

BLZP 5.08HC/03/180 SN BK BX

Weidmüller Interface GmbH & Co. KG

Klingenbergstraße 26

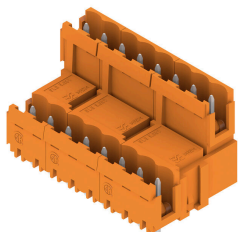
D-32758 Detmold

Germany

www.weidmueller.com

Сопрягаемые детали

SLDV 5.08/180B



Штекерные соединители с длиной выводов, оптимизированной для пайки волной припоя. Штекерные разъемы обеспечивают место для маркировки и допускают кодирование. HC = сильноточный.

Основные данные для заказа

Тип	SLD 5.08V/06/180B 3.2SN...	Версия	
Заказ №	1726750000	Штекерный соединитель печатной платы, Штырьковый соединитель, Соединения типа "ласточкин хвост" для крепежных блоков, Соединение THT под пайку, 5.08 mm, Количество полюсов: 6, 180°, Длина штифта для припайки (l): 3.2 mm, луженые, оранжевый, Ящик	
GTIN (EAN)	4032248062638		
Кол.	50 ST		

SLDV 5.08/90



Штекерные соединители с длиной выводов, оптимизированной для пайки волной припоя. Штекерные разъемы обеспечивают место для маркировки и допускают кодирование. HC = сильноточный.

Основные данные для заказа

Тип	SLD 5.08V/06/90 3.2 SN ...	Версия	
Заказ №	1725180000	Штекерный соединитель печатной платы, Штырьковый соединитель, с боковой стороны открыто, Соединение THT под пайку, 5.08 mm, Количество полюсов: 6, 90°, Длина штифта для припайки (l): 3.2 mm, луженые, оранжевый, Ящик	
GTIN (EAN)	4032248060580		
Кол.	50 ST		

SLDV 5.08/90B



Штекерные соединители с длиной выводов, оптимизированной для пайки волной припоя. Штекерные разъемы обеспечивают место для маркировки и допускают кодирование. HC = сильноточный.

BLZP 5.08HC/03/180 SN BK BX

Weidmüller Interface GmbH & Co. KG
Klingenbergstraße 26
D-32758 Detmold
Germany

www.weidmueller.com

Сопрягаемые детали

Основные данные для заказа

Тип	SLD 5.08V/06/90B 3.2 SN...	Версия
Заказ №	1726290000	Штекерный соединитель печатной платы, Штырьковый
GTIN (EAN)	4032248061266	соединитель, Соединения типа "ласточкин хвост" для крепежных
Кол.	50 ST	блоков, Соединение ТНТ под пайку, 5.08 мм, Количество полюсов: 6, 90°, Длина штифта для припайки (l): 3.2 мм, луженые, оранжевый, Ящик

SL-SMT 5.08/180 Box



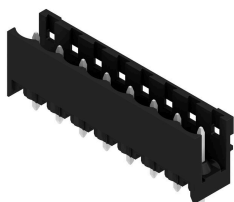
Термостойкий открытый штекерный соединитель прямой конфигурации. Упаковка — коробка или лента. На ленте и с выводами под пайку 1,5 мм оптимизирован для автоматического монтажа. Длина выводов 3,2 мм подходит для пайки волной припоя и оплавлением сквозных отверстий (Reflow). Штекерные соединители обеспечивают место для маркировки и допускают кодирование. НС = высокоточный.

Основные данные для заказа

Тип	SL-SMT 5.08HC/03/180 1....	Версия
Заказ №	1775572001	Штекерный соединитель печатной платы, Штырьковый
GTIN (EAN)	4032248157556	соединитель, с боковой стороны открыто, Соединение ТНТ/ТНН
Кол.	100 ST	под пайку, 5.08 мм, Количество полюсов: 3, 180°, Длина штифта для припайки (l): 1.5 мм, луженые, черный, Ящик

Тип	SL-SMT 5.08HC/03/180 3....	Версия
Заказ №	1837990000	Штекерный соединитель печатной платы, Штырьковый
GTIN (EAN)	4032248348053	соединитель, с боковой стороны открыто, Соединение ТНТ/ТНН
Кол.	100 ST	под пайку, 5.08 мм, Количество полюсов: 3, 180°, Длина штифта для припайки (l): 3.2 мм, луженые, черный, Ящик

SL-SMT 5.08/180 Tape



Термостойкий открытый штекерный соединитель прямой конфигурации. Упаковка — коробка или лента. На ленте и с выводами под пайку 1,5 мм оптимизирован для автоматического монтажа. Длина выводов 3,2 мм подходит для пайки волной припоя и оплавлением сквозных отверстий (Reflow). Штекерные соединители обеспечивают место для маркировки и допускают кодирование. НС = высокоточный.

Основные данные для заказа

Тип	SL-SMT 5.08HC/03/180 1....	Версия
Заказ №	1821110000	Штекерный соединитель печатной платы, Штырьковый
GTIN (EAN)	4032248319756	соединитель, с боковой стороны открыто, Соединение ТНТ/ТНН
Кол.	250 ST	под пайку, 5.08 мм, Количество полюсов: 3, 180°, Длина штифта для припайки (l): 1.5 мм, луженые, черный, Таре

BLZP 5.08HC/03/180 SN BK BX

Weidmüller Interface GmbH & Co. KG
Klingenbergstraße 26
D-32758 Detmold
Germany

www.weidmueller.com

Сопрягаемые детали

SL-SMT 5.08/180G Box



Термостойкий штекерный соединитель, упаковка — коробка или лента. На ленте и с выводами под пайку 1,5 мм оптимизирован для автоматического монтажа. Длина выводов 3,2 мм подходит для пайки волной припоя и оплавлением сквозных отверстий (Reflow). Штекерные соединители обеспечивают место для маркировки и допускают кодирование. HC = сильноточный.

Основные данные для заказа

Тип	SL-SMT 5.08HC/03/180G 1...	Версия
Заказ №	1775932001	Штекерный соединитель печатной платы, Штырьковый
GTIN (EAN)	4032248158928	соединитель, с боковой стороны закрыто, Соединение THT/THR
Кол.	100 ST	под пайку, 5.08 мм, Количество полюсов: 3, 180°, Длина штифта для припайки (l): 1.5 мм, луженые, черный, Ящик
Тип	SL-SMT 5.08HC/03/180G 3...	Версия
Заказ №	1838220000	Штекерный соединитель печатной платы, Штырьковый
GTIN (EAN)	4032248348282	соединитель, с боковой стороны закрыто, Соединение THT/THR
Кол.	100 ST	под пайку, 5.08 мм, Количество полюсов: 3, 180°, Длина штифта для припайки (l): 3.2 мм, луженые, черный, Ящик

SL-SMT 5.08/180G Tape



Термостойкий штекерный соединитель, упаковка — коробка или лента. На ленте и с выводами под пайку 1,5 мм оптимизирован для автоматического монтажа. Длина выводов 3,2 мм подходит для пайки волной припоя и оплавлением сквозных отверстий (Reflow). Штекерные соединители обеспечивают место для маркировки и допускают кодирование. HC = сильноточный.

Основные данные для заказа

Тип	SL-SMT 5.08HC/03/180G 1...	Версия
Заказ №	1775934001	Штекерный соединитель печатной платы, Штырьковый
GTIN (EAN)	4032248160112	соединитель, с боковой стороны закрыто, Соединение THT/THR
Кол.	250 ST	под пайку, 5.08 мм, Количество полюсов: 3, 180°, Длина штифта для припайки (l): 1.5 мм, луженые, черный, Таре

BLZP 5.08HC/03/180 SN BK BX

Weidmüller Interface GmbH & Co. KG
Klingenbergstraße 26
D-32758 Detmold
Germany

Сопрягаемые детали

www.weidmueller.com

SL-SMT 5.08/270GH Box



Термостойкий открытый штекерный соединитель прямой конфигурации. Упаковка — коробка или лента. На ленте и с выводами под пайку 1,5 мм оптимизирован для автоматического монтажа. Длина выводов 3,2 мм подходит для пайки волной припоя и оплавлением сквозных отверстий (Reflow). Штекерные соединители обеспечивают место для маркировки и допускают кодирование. HC = высокоточный.

Основные данные для заказа

Тип	SL-SMT 5.08HC/03/270GH ...	Версия
Заказ №	1877380000	Штекерный соединитель печатной платы, Штырьковый
GTIN (EAN)	4032248468010	соединитель, с боковой стороны закрыто, Соединение THT/THR
Кол.	100 ST	под пайку, 5.08 мм, Количество полюсов: 3, 270°, Длина штифта для припайки (l): 3.2 мм, луженые, черный, Ящик

SL-SMT 5.08/270GH Tape



Термостойкий открытый штекерный соединитель прямой конфигурации. Упаковка — коробка или лента. На ленте и с выводами под пайку 1,5 мм оптимизирован для автоматического монтажа. Длина выводов 3,2 мм подходит для пайки волной припоя и оплавлением сквозных отверстий (Reflow). Штекерные соединители обеспечивают место для маркировки и допускают кодирование. HC = высокоточный.

Основные данные для заказа

Тип	SL-SMT 5.08HC/03/270GH ...	Версия
Заказ №	1877600000	Штекерный соединитель печатной платы, Штырьковый
GTIN (EAN)	4032248468195	соединитель, с боковой стороны закрыто, Соединение THT/THR
Кол.	335 ST	под пайку, 5.08 мм, Количество полюсов: 3, 270°, Длина штифта для припайки (l): 1.5 мм, луженые, черный, Таре
Тип	SL-SMT 5.08HC/03/270GH ...	Версия
Заказ №	1877820000	Штекерный соединитель печатной платы, Штырьковый
GTIN (EAN)	4032248468478	соединитель, с боковой стороны закрыто, Соединение THT/THR
Кол.	335 ST	под пайку, 5.08 мм, Количество полюсов: 3, 270°, Длина штифта для припайки (l): 3.2 мм, луженые, черный, Таре

BLZP 5.08HC/03/180 SN BK BX

Weidmüller Interface GmbH & Co. KG
Klingenbergstraße 26
D-32758 Detmold
Germany

www.weidmueller.com

Сопрягаемые детали

SL-SMT 5.08/270GL Box



Термостойкий открытый штекерный соединитель прямой конфигурации. Упаковка — коробка или лента. На ленте и с выводами под пайку 1,5 мм оптимизирован для автоматического монтажа. Длина выводов 3,2 мм подходит для пайки волной припоя и оплавлением сквозных отверстий (Reflow). Штекерные соединители обеспечивают место для маркировки и допускают кодирование. HC = высокоточный.

Основные данные для заказа

Тип	SL-SMT 5.08HC/03/270GL ...	Версия	
Заказ №	1877490000	Штекерный соединитель печатной платы, Штырьковый	
GTIN (EAN)	4032248468119	соединитель, с боковой стороны закрыто, Соединение THT/THR	
Кол.	100 ST	под пайку, 5.08 мм, Количество полюсов: 3, 270°, Длина штифта для припайки (l): 3.2 мм, луженые, черный, Ящик	

SL-SMT 5.08/270GL Tape



Термостойкий открытый штекерный соединитель прямой конфигурации. Упаковка — коробка или лента. На ленте и с выводами под пайку 1,5 мм оптимизирован для автоматического монтажа. Длина выводов 3,2 мм подходит для пайки волной припоя и оплавлением сквозных отверстий (Reflow). Штекерные соединители обеспечивают место для маркировки и допускают кодирование. HC = высокоточный.

Основные данные для заказа

Тип	SL-SMT 5.08HC/03/270GL ...	Версия	
Заказ №	1877750000	Штекерный соединитель печатной платы, Штырьковый	
GTIN (EAN)	4032248467907	соединитель, с боковой стороны закрыто, Соединение THT/THR	
Кол.	350 ST	под пайку, 5.08 мм, Количество полюсов: 3, 270°, Длина штифта для припайки (l): 1.5 мм, луженые, черный, Таре	

SL-SMT 5.08HC/90 Box



Термостойкий открытый штекерный соединитель угловой конфигурации (90°). Упаковка — коробка или лента. На ленте и с выводами под пайку 1,5 мм оптимизирован для автоматического монтажа. Длина выводов 3,2 мм подходит для пайки волной припоя и оплавлением сквозных отверстий (Reflow). Штекерные соединители обеспечивают место для маркировки и допускают кодирование. HC = высокоточный.

Сопрягаемые детали

Основные данные для заказа

Тип	SL-SMT 5.08HC/03/90 1.5...	Версия
Заказ №	1774772001	Штекерный соединитель печатной платы, Штырьковый
GTIN (EAN)	4032248155705	соединитель, с боковой стороны открыто, Соединение THT/THR
Кол.	100 ST	под пайку, 5.08 мм, Количество полюсов: 3, 90°, Длина штифта для припайки (l): 1.5 мм, луженые, черный, Ящик
Тип	SL-SMT 5.08HC/03/90 3.2...	Версия
Заказ №	1779960000	Штекерный соединитель печатной платы, Штырьковый
GTIN (EAN)	4032248165285	соединитель, с боковой стороны открыто, Соединение THT/THR
Кол.	100 ST	под пайку, 5.08 мм, Количество полюсов: 3, 90°, Длина штифта для припайки (l): 3.2 мм, луженые, черный, Ящик

SL-SMT 5.08HC/90 Tape



Термостойкий открытый штекерный соединитель угловой конфигурации (90°). Упаковка — коробка или лента. На ленте и с выводами под пайку 1,5 мм оптимизирован для автоматического монтажа. Длина выводов 3,2 мм подходит для пайки волной припоя и оплавлением сквозных отверстий (Reflow). Штекерные соединители обеспечивают место для маркировки и допускают кодирование. HC = высокоточный.

Основные данные для заказа

Тип	SL-SMT 5.08HC/03/90 1.5...	Версия
Заказ №	1821170000	Штекерный соединитель печатной платы, Штырьковый
GTIN (EAN)	4032248319817	соединитель, с боковой стороны открыто, Соединение THT/THR
Кол.	350 ST	под пайку, 5.08 мм, Количество полюсов: 3, 90°, Длина штифта для припайки (l): 1.5 мм, луженые, черный, Tape

SL-SMT 5.08HC/90G Box



Термостойкий штекерный соединитель, упаковка — коробка или лента. На ленте и с выводами под пайку 1,5 мм оптимизирован для автоматического монтажа. Длина выводов 3,2 мм подходит для пайки волной припоя и оплавлением сквозных отверстий (Reflow). Штекерные соединители обеспечивают место для маркировки и допускают кодирование. HC = высокоточный.

Основные данные для заказа

Тип	SL-SMT 5.08HC/03/90G 1....	Версия
Заказ №	1775012001	Штекерный соединитель печатной платы, Штырьковый
GTIN (EAN)	4032248156030	соединитель, с боковой стороны закрыто, Соединение THT/THR
Кол.	100 ST	под пайку, 5.08 мм, Количество полюсов: 3, 90°, Длина штифта для припайки (l): 1.5 мм, луженые, черный, Ящик
Тип	SL-SMT 5.08HC/03/90G 3....	Версия
Заказ №	1780190000	Штекерный соединитель печатной платы, Штырьковый
GTIN (EAN)	4032248165513	соединитель, с боковой стороны закрыто, Соединение THT/THR
Кол.	100 ST	

BLZP 5.08HC/03/180 SN BK BX

Weidmüller Interface GmbH & Co. KG

Klingenbergstraße 26

D-32758 Detmold

Germany

www.weidmueller.com

Сопрягаемые детали

под пайку, 5.08 mm, Количество полюсов: 3, 90°, Длина штифта для припайки (l): 3.2 mm, луженые, черный, Ящик

SL-SMT 5.08HC/90G Tape

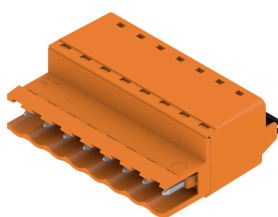


Термостойкий штекерный соединитель, упаковка — коробка или лента. На ленте и с выводами под пайку 1,5 мм оптимизирован для автоматического монтажа. Длина выводов 3,2 мм подходит для пайки волной припоя и оплавлением сквозных отверстий (Reflow). Штекерные соединители обеспечивают место для маркировки и допускают кодирование. HC = сильноточный.

Основные данные для заказа

Тип	SL-SMT 5.08HC/03/90G 1....	Версия
Заказ №	1775014001	Штекерный соединитель печатной платы, Штырьковый
GTIN (EAN)	4032248167739	соединитель, с боковой стороны закрыто, Соединение THT/THR
Кол.	350 ST	под пайку, 5.08 mm, Количество полюсов: 3, 90°, Длина штифта для припайки (l): 1.5 mm, луженые, черный, Таре
Тип	SL-SMT 5.08HC/03/90G 3....	Версия
Заказ №	1272720000	Штекерный соединитель печатной платы, Штырьковый
GTIN (EAN)	4050118061789	соединитель, с боковой стороны закрыто, Соединение THT/THR
Кол.	350 ST	под пайку, 5.08 mm, Количество полюсов: 3, 90°, Длина штифта для припайки (l): 3.2 mm, луженые, черный, Таре

SLF 5.08/180 SN



Вилка с технологией соединения PUSH IN с прямым выводом провода, в сочетании с разъемом BLF 5.08HC в качестве соединения "провод-провод" при вводе через стенку. Вилочные разъемы снабжены местом для надписей, где может быть нанесена маркировка.

Основные данные для заказа

Тип	SLF 5.08/03/180 SN BK BX	Версия
Заказ №	1335570000	Штекерный соединитель печатной платы, Вилка, 5.08 mm,
GTIN (EAN)	4050118139105	Количество полюсов: 3, 180°, PUSH IN с исполнительным устройством, Диапазон зажима, макс. : 3.31 mm², Ящик
Кол.	120 ST	
Тип	SLF 5.08/03/180 SN OR BX	Версия
Заказ №	1335340000	Штекерный соединитель печатной платы, Вилка, 5.08 mm,
GTIN (EAN)	4050118138566	Количество полюсов: 3, 180°, PUSH IN с исполнительным устройством, Диапазон зажима, макс. : 3.31 mm², Ящик
Кол.	120 ST	

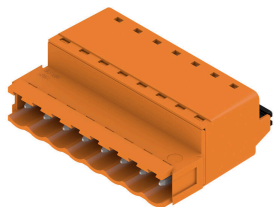
BLZP 5.08HC/03/180 SN BK BX

Weidmüller Interface GmbH & Co. KG
Klingenbergstraße 26
D-32758 Detmold
Germany

www.weidmueller.com

Сопрягаемые детали

SLF 5.08/180B SN



Вилка с технологией соединения PUSH IN с прямым выводом провода, в сочетании с разъемом BLF 5.08HC в качестве соединения "провод-провод" при вводе через стенку. Вилочные разъемы снабжены местом для надписей, где может быть нанесена маркировка.

Основные данные для заказа

Тип	SLF 5.08/03/180B SN BK ...	Версия	
Заказ №	1335790000	Штекерный соединитель печатной платы, Вилка, 5.08 мм,	
GTIN (EAN)	4050118140163	Количество полюсов: 3, 180°, PUSH IN с исполнительным	
Кол.	108 ST	устройством, Диапазон зажима, макс. : 3.31 мм², Ящик	
Тип	SLF 5.08/03/180B SN OR ...	Версия	
Заказ №	1335450000	Штекерный соединитель печатной платы, Вилка, 5.08 мм,	
GTIN (EAN)	4050118138658	Количество полюсов: 3, 180°, PUSH IN с исполнительным	
Кол.	108 ST	устройством, Диапазон зажима, макс. : 3.31 мм², Ящик	

SLF 5.08/180DF SN



Вилка с технологией соединения PUSH IN с прямым выводом провода, в сочетании с разъемом BLF 5.08HC в качестве соединения "провод-провод" при вводе через стенку. Вилочные разъемы снабжены местом для надписей, где может быть нанесена маркировка.

Основные данные для заказа

Тип	SLF 5.08/03/180DF SN OR...	Версия	
Заказ №	1353590000	Штекерный соединитель печатной платы, Вилка, 5.08 мм,	
GTIN (EAN)	4050118156362	Количество полюсов: 3, 180°, PUSH IN с исполнительным	
Кол.	42 ST	устройством, Диапазон зажима, макс. : 3.31 мм², Ящик	

SLT 5.08/180DF SN



Вилочные разъемы с винтовым соединением по технологии Тор для подключения проводов. Вилочные разъемы снабжены местом для надписей, где может быть нанесена маркировка.

BLZP 5.08HC/03/180 SN BK BX

Weidmüller Interface GmbH & Co. KG
 Klingenbergstraße 26
 D-32758 Detmold
 Germany

www.weidmueller.com

Сопрягаемые детали

Основные данные для заказа

Тип	SLT 5.08/03/180DF SN OR...	Версия
Заказ №	1353370000	Штекерный соединитель печатной платы, Вилка, 5.08 мм,
GTIN (EAN)	4050118155853	Количество полюсов: 3, 180°, Соединение TOP, Диапазон зажима,
Кол.	42 ST	макс. : 2.5 mm ² , Ящик

SLT 5.08B



Вилочные разъемы с винтовым соединением по технологии Top для подключения проводов. Вилочные разъемы снабжены местом для надписей, где может быть нанесена маркировка.

Основные данные для заказа

Тип	SLT 5.08/03/180B SN OR ...	Версия
Заказ №	1611720000	Штекерный соединитель печатной платы, Вилка, 5.08 мм,
GTIN (EAN)	4008190192600	Количество полюсов: 3, 180°, Соединение TOP, Диапазон зажима,
Кол.	100 ST	макс. : 2.5 mm ² , Ящик

SLS 5.08/180 SN



Вилочные разъемы с винтовым соединением для подключения проводов. Вилочные разъемы снабжены местом для надписей, где может быть нанесена маркировка.

Основные данные для заказа

Тип	SLS 5.08/03/180 SN OR BX	Версия
Заказ №	1627100000	Штекерный соединитель печатной платы, Вилка, 5.08 мм,
GTIN (EAN)	4008190199616	Количество полюсов: 3, 180°, Винтовое соединение, Диапазон зажима, макс. : 3.31 mm ² , Ящик
Кол.	120 ST	

BLZP 5.08HC/03/180 SN BK BX

Weidmüller Interface GmbH & Co. KG

Klingenbergstraße 26

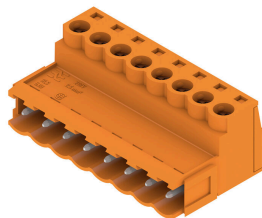
D-32758 Detmold

Germany

www.weidmueller.com

Сопрягаемые детали

SLS 5.08/180B



Вилочные разъемы с винтовым соединением для подключения проводов. Вилочные разъемы снабжены местом для надписей, где может быть нанесена маркировка.

Основные данные для заказа

Тип	SLS 5.08/03/180B SN OR ...	Версия
Заказ №	1627250000	Штекерный соединитель печатной платы, Вилка, 5.08 mm,
GTIN (EAN)	4008190199760	Количество полюсов: 3, 180°, Винтовое соединение, Диапазон
Кол.	108 ST	зажима, макс. : 3.31 mm ² , Ящик