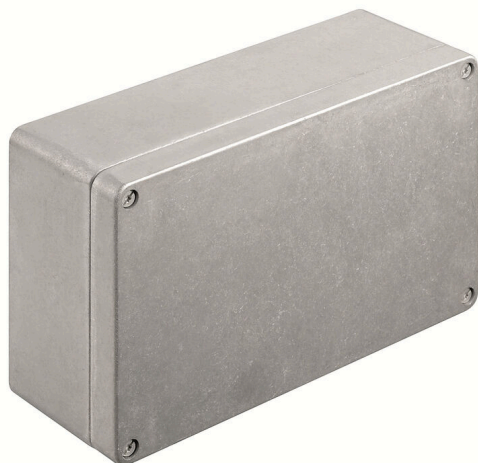


KLIPPON K61 VMQ



Алюминиевые корпуса Klippon® К подходят для чрезвычайно широкого ряда различных областей применения. Внутри корпусов могут быть установлены разнообразные компоненты, для которых, в частности, будет обеспечена высокая температурная стойкость, превосходный класс защиты IP и надежная ударостойкость. Вне зависимости от вида системы, планируемой заказчиком, компания Weidmüller готова предоставить широкий ряд алюминиевых корпусов, в точности соответствующих его требованиям.

Klippon® К предназначены для применения в опасных зонах и доступны по запросу.

Наш широкий диапазон изделий характеризуется следующими достоинствами:

- Предлагается с двумя видами обработки поверхности: натуральная и с порошковым покрытием (RAL 7001)
- Литое уплотнение из хлоропрена в стандартном исполнении (опционально предлагается литое уплотнение из силикона).
- Стандартизированная система закрытия с винтами с головкой со звездообразным шлицом для 19 типоразмеров корпусов.
- Монтажные отверстия за пределами области расположения прокладки
- Высокие классы защиты: IP66, IP67 и IP68 по стандарту DIN EN 60529.
- Ударостойкость до 7 (10) джоулей

- Корпусы сертифицированы по стандартам, ATEX, IECEx, cULus и DNV GL, а также по стандарту для пустых корпусов.
- Пригодность для использования в железнодорожных системах по стандарту EN 45545-2:2013.
- Сплав устойчив к воздействию соленой воды
- Стандартизированные корпуса распределителей с резьбовыми отверстиями и различными конфигурациями клемм

Основные данные для заказа

Версия	Klippon K (корпус из алюминия, пустой), Пустой корпус, Алюминиевый корпус, Высота: 160 мм, Ширина: 260 мм, Глубина: 91 мм, Основной материал: Алюминий AISi12, необработанный, серебряный
Заказ №	1939700000
Тип	KLIPPON K61 VMQ
GTIN (EAN)	4032248616039
Кол.	1 Штука

KLIPPON K61 VMO

Weidmüller Interface GmbH & Co. KG
Klingenbergstraße 26
D-32758 Detmold
Germany

www.weidmueller.com

Технические данные

Сертификаты

Допуски к эксплуатации



ROHS Соответствовать

UL File Number Search [Сайт UL](#)

Сертификат № (cULus) E197061

Размеры и массы

Глубина	91 mm	Глубина (дюймов)	3.5827 inch
Высота	160 mm	Высота (в дюймах)	6.2992 inch
Ширина	260 mm	Ширина (в дюймах)	10.2362 inch
Размеры крепежа, высота	110 mm	Размеры крепежа, ширина	240 mm
Масса нетто	2136 g		

Температуры

Рабочая температура -50 °C...135 °C

Экологическое соответствие изделия

Состояние соответствия RoHS Соответствует без исключения

REACH SVHC Нет SVHC выше 0,1 wt%

Кабельные вводы, левосторонние

M12	8	M16	6
M32	1	M25	2
M20	3	M40	1

Кабельный ввод справа

M25	2	M16	6
M40	1	M32	1
M20	3	M12	8

Монтаж горизонтальный

WDU 10 / ZDU 10	1x20	WDU 16 / ZDU 16	1x16
WDU 2,5 / ZDU 2,5 / IDU 2,5	1x39	WDU 4 / ZDU 4	1x33
WDU 6 / ZDU 6	1x24		

Номер сертификата корпуса

Номер декларации о соответствии (декларация о соответствии LVD)	DE PS24 10 1604 12 0011SS03	Сертификат № (DNV)	TAE00002SM
Условия утверждения	cULus, RMRS, DNV	Сертификат № (cULus)	E197061

Общие данные

Толщина материала - крышка	4 mm	Толщина материала - корпус	4.5 mm
Рабочая температура, макс.	135 °C	Рабочая температура, мин.	-50 °C

KLIPPON K61 VMO

Weidmüller Interface GmbH & Co. KG

Klingenbergstraße 26

D-32758 Detmold

Germany

www.weidmueller.com

Технические данные

Прикрепление крышки	Винты M6 Torx со шлицем, нержавеющая сталь	Нормы	EN 45545-2:2013
Поверхность	необработанный	Ударопрочность	10 Дж стандартное исполнение
Вид защиты	IP66, IP67, IP68	Основной материал	Алюминий AlSi12
Уплотняющий материал	Силикон	Момент затяжки для винтов крышки	2.5 Nm
Монтажное крепление	Резьбовые отверстия M5	Крепление корпуса	Отверстия 6 мм
Примечание: степень защиты	IP68 (t=72 ч, h=1 м)	Класс защиты (UL)	Type 4, Type 4X
Количество крепежных болтов	4	Отверстие для доступа, ширина	251 mm
Фланцевая пластина	Нет	Макс нагрузка	4.16 kg
Крышка	Да	Отверстие для доступа, высота	151 mm
Применение	Перерабатывающая промышленность, Транспорт, кораблестроение, Производство упаковки, Портовые здания, Инженерные системы		

Резьбовое соединение сверху / внизу

M20	13	M12	27
M40	3	M32	4
M25	8	M16	23

Классификации

ETIM 8.0	EC000261	ETIM 9.0	EC000261
ETIM 10.0	EC000261	ECLASS 14.0	27-18-01-01
ECLASS 15.0	27-18-01-01		

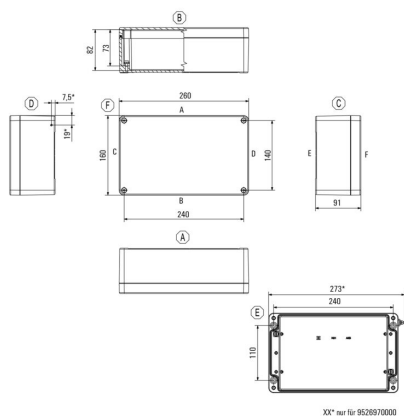
KLIPPON K61 VMO

Weidmüller Interface GmbH & Co. KG
Klingenbergstraße 26
D-32758 Detmold
Germany

Изображения

www.weidmueller.com

Габаритный чертеж



KLIPPON K61 VMQ

Weidmüller Interface GmbH & Co. KG
Klingenbergstraße 26
D-32758 Detmold
Germany

www.weidmueller.com

Аксессуары

Кlippon® K — шарнир

Серия Klippon® K, аксессуары



Основные данные для заказа

Тип	HG K+POK	Версия
Заказ №	1580360000	Klippon POK (корпус из полиэстера, пустой), Наружный шарнир,
GTIN (EAN)	4008190203542	Петля, Основной материал: Алюминий AISi12, серебряный
Кол.	1 ST	

Кlippon® K — монтажные пластины

Серия Klippon® K, аксессуары



Основные данные для заказа

Тип	MOPL K61 STAHL	Версия
Заказ №	3073120000	Klippon K (корпус из алюминия, пустой), Монтажная панель,
GTIN (EAN)	4008190858056	Монтажная пластина, Высота: 145 мм, Ширина: 245
Кол.	1 ST	мм, Глубина: 2 мм, Основной материал: Сталь листовая, оцинкованная, оцинкованный, серебряный

Распорка



Проставки из нержавеющей стали, доступные с тремя разными длинами, позволяют увеличить расстояние между монтажными рейками или рейками DIN и задней стенкой корпуса.

KLIPPON K61 VMO

Weidmüller Interface GmbH & Co. KG
Klingenbergstraße 26
D-32758 Detmold
Germany

www.weidmueller.com

Аксессуары

Основные данные для заказа

Тип	SP M6 15 MSZN	Версия
Заказ №	3896100000	Кlippon EB (Essential Box), Прокладка, Высота: 11.2 mm, Ширина:
GTIN (EAN)	4008190857851	10 mm, Глубина: 15 mm, Основной материал: Сталь, серебряный
Кол.	2 ST	
Тип	SP M6 20 MSZN	Версия
Заказ №	3896200000	Кlippon EB (Essential Box), Прокладка, Высота: 11.2 mm, Ширина:
GTIN (EAN)	4008190850234	10 mm, Глубина: 20 mm, Основной материал: Сталь, серебряный
Кол.	2 ST	
Тип	SP M6 30 MSZN	Версия
Заказ №	3896300000	Кlippon EB (Essential Box), Прокладка, Высота: 11.2 mm, Ширина:
GTIN (EAN)	4008190850241	10 mm, Глубина: 30 mm, Основной материал: Сталь, серебряный
Кол.	2 ST	

Глубина: 7,5 мм

Серия Klippon® K, аксессуары



Основные данные для заказа

Тип	TS35/243 KLIPPON K61POK6	Версия
Заказ №	1910120000	Монтажная рейка, TS 35, TS 35 x 7.5, Ширина: 239 mm, без
GTIN (EAN)	4032248537037	продольного отверстия, Сталь, оцинкованный, хромированный
Кол.	1 ST	

Klippon® K — держатель с настенным креплением

Серия Klippon® K, аксессуары



Основные данные для заказа

Тип	KLIPPON K MF KIT 25	Версия
Заказ №	9527590000	Кlippon K (корпус из алюминия, пустой), Монтажная опора,
GTIN (EAN)	4032248014071	Крепежные кронштейны, Высота: 70 mm, Ширина: 33.5 mm,
Кол.	1 ST	Глубина: 12 mm, Основной материал: Нержавеющая сталь 1.4301, серебряный

KLIPPON K61 VMQ

Weidmüller Interface GmbH & Co. KG

Klingenbergstraße 26

D-32758 Detmold

Germany

www.weidmueller.com

Аксессуары

Монтажная опора



Мы реализуем широкий ассортимент монтажных опор для упрощения работы с нашими изделиями. Начиная с различных инструментов и заканчивая изолирующими гильзами и различными винтами, наши компоненты идеально подогнаны друг к другу вплоть до мельчайших деталей и тем самым облегчают сборку в соответствии с применимыми стандартами и защитными нормами.

Основные данные для заказа

Тип	FKSC M5X8 D9/SW2.5	Версия	
Заказ №	0295900000	SAK-серия, Винт с внутренним шестигранником, Винты,	
GTIN (EAN)	4008 190 133337	Количество полюсов: 1	
Кол.	50 ST		

Глубина: 7,5 мм



Корпуса серии Klippon® POK изготовлены из высококачественного полиэстера, армированного стекловолокном, и идеально подходят для областей и условий применения, где требуется стойкость к коррозии и ударопрочность, а также высокий класс защиты IP.

Изделия этой серии имеют следующие основные отличительные особенности:

- Предлагается 17 типоразмеров
- Два стандартных покрытия (цвета): серый (аналогично RAL 7001 для промышленного применения) и черный (аналогично RAL 9011 для суровых условий окружающей среды и взрывоопасных сред)
- Крышка с винтами из нержавеющей стали с крестообразным / плоским шлицем
- Литая прокладка, изготовленная из силикона или хлоропрена
- Крепежные отверстия за пределами герметичной зоны для обеспечения высокого класса пылевлагозащиты IP66
- Ударостойкость до 7 джоулей
- Монтаж непосредственно в корпус или с использованием внутренней монтажной пластины
- Возможен монтаж непосредственно на стену с помощью крепежных отверстий или монтажных опор
- Крепежная резьба для крепления монтажных реек и пластин
- Степень огнестойкости до E60 в зависимости от компоновки
- Компания Weidmüller может производить и поставлять данный корпус в соответствии с техническими условиями заказчика со всеми необходимыми клеммами и кабельными вводами.

KLIPPON K61 VMO

Weidmüller Interface GmbH & Co. KG
Klingenbergstraße 26
D-32758 Detmold
Germany

www.weidmueller.com

Аксессуары

Основные данные для заказа

Тип	TS35X7.5 ST POK 1626	Версия
Заказ №	8000003909	Монтажная рейка, TS 35, TS 35 x 7.5, Ширина: 243 мм, без
GTIN (EAN)	4050118652673	продольного отверстия, Сталь, с гальваническим цинковым
Кол.	20 ST	покрытием и пассивированный
Тип	TS35X7.5 ST K61	Версия
Заказ №	8000037567	Монтажная рейка, TS 35, TS 35 x 7.5, Ширина: 243 мм, с
GTIN (EAN)	4050118653298	продольным отверстием, Сталь, оцинкованный, хромированный
Кол.	20 ST	

Глубина: 15 мм

Серия Klippon® K, аксессуары



Основные данные для заказа

Тип	TS35X15 ST K61	Версия
Заказ №	8000073097	Монтажная рейка, TS 35, TS 35 x 15, Ширина: 243 мм, с
GTIN (EAN)	4064675340508	продольным отверстием, Сталь, с гальваническим цинковым
Кол.	20 ST	покрытием и пассивированный