

**KLIPPON K51 VMQ**



Алюминиевые корпуса Klippon® К подходят для чрезвычайно широкого ряда различных областей применения. Внутри корпусов могут быть установлены разнообразные компоненты, для которых, в частности, будет обеспечена высокая температурная стойкость, превосходный класс защиты IP и надежная ударостойкость. Вне зависимости от вида системы, планируемой заказчиком, компания Weidmüller готова предоставить широкий ряд алюминиевых корпусов, в точности соответствующих его требованиям.

Klippon® К предназначены для применения в опасных зонах и доступны по запросу.

Наш широкий диапазон изделий характеризуется следующими достоинствами:

- Предлагается с двумя видами обработки поверхности: натуральная и с порошковым покрытием (RAL 7001)
- Литое уплотнение из хлоропрена в стандартном исполнении (опционально предлагается литое уплотнение из силикона).
- Стандартизированная система закрытия с винтами с головкой со звездообразным шлицом для 19 типоразмеров корпусов.
- Монтажные отверстия за пределами области расположения прокладки
- Высокие классы защиты: IP66, IP67 и IP68 по стандарту DIN EN 60529.
- Ударостойкость до 7 (10) джоулей

- Корпусы сертифицированы по стандартам, ATEX, IECEx, cULus и DNV GL, а также по стандарту для пустых корпусов.
- Пригодность для использования в железнодорожных системах по стандарту EN 45545-2:2013.
- Сплав устойчив к воздействию соленой воды
- Стандартизированные корпуса распределителей с резьбовыми отверстиями и различными конфигурациями клемм

**Основные данные для заказа**

Версия	Klippon K (корпус из алюминия, пустой), Пустой корпус, Алюминиевый корпус, Высота: 120 мм, Ширина: 220 мм, Глубина: 81 мм, Основной материал: Алюминий AISi12, необработанный, серебряный
Заказ №	<a href="#">1939660000</a>
Тип	KLIPPON K51 VMQ
GTIN (EAN)	4032248616008
Кол.	1 Штука

## KLIPPON K51 VMO

**Weidmüller Interface GmbH & Co. KG**

Klingenbergstraße 26

D-32758 Detmold

Germany

www.weidmueller.com

## Технические данные

### Сертификаты

Допуски к эксплуатации



ROHS Соответствовать

UL File Number Search [Сайт UL](#)

Сертификат № (cULus) E197061

### Размеры и массы

Глубина	81 mm	Глубина (дюймов)	3.189 inch
Высота	120 mm	Высота (в дюймах)	4.7244 inch
Ширина	220 mm	Ширина (в дюймах)	8.6614 inch
Размеры крепежа, высота	82 mm	Размеры крепежа, ширина	204 mm
Масса нетто	1380 g		

### Температуры

Рабочая температура -50 °C...135 °C

### Экологическое соответствие изделия

Состояние соответствия RoHS Соответствует без исключения

REACH SVHC Нет SVHC выше 0,1 wt%

### Кабельные вводы, левосторонние

M12	6	M16	3
M32	1	M25	1
M20	2		

### Кабельный ввод справа

M25	1	M16	3
M32	1	M20	2
M12	6		

### Монтаж горизонтальный

WDU 10 / ZDU 10	1x16	WDU 2,5 / ZDU 2,5 / IDU 2,5	1x31
WDU 4 / ZDU 4	1x26	WDU 6 / ZDU 6	1x19

### Номер сертификата корпуса

Номер декларации о соответствии (декларация о соответствии LVD)	DE PS2410 160412 001ISS03	Сертификат № (DNV)	TAE00002SM
Условия утверждения	cULus, RMRS, DNV	Сертификат № (cULus)	E197061

### Общие данные

Толщина материала - крышка	4 mm	Толщина материала - корпус	4.5 mm
Рабочая температура, макс.	135 °C	Рабочая температура, мин.	-50 °C

**KLIPPON K51 VMQ**

**Weidmüller Interface GmbH & Co. KG**

Klingenbergstraße 26

D-32758 Detmold

Germany

www.weidmueller.com

**Технические данные**

Прикрепление крышки	Винты M6 Torx со шлицем, нержавеющая сталь	Нормы	EN 45545-2:2013
Поверхность	необработанный	Ударопрочность	10 Дж стандартное исполнение
Вид защиты	IP66, IP67, IP68	Основной материал	Алюминий AlSi12
Уплотняющий материал	Силикон	Момент затяжки для винтов крышки	2.5 Nm
Монтажное крепление	Резьбовые отверстия M5	Крепление корпуса	Отверстия 6 мм
Примечание: степень защиты	IP68 (t=72 ч, h=1 м)	Класс защиты (UL)	Type 4, Type 4X
Количество крепежных болтов	4	Отверстие для доступа, ширина	211 mm
Фланцевая пластина	Нет	Макс нагрузка	2.64 kg
Крышка	Да	Отверстие для доступа, высота	111 mm
Применение	Перерабатывающая промышленность, Транспорт, кораблестроение, Производство упаковки, Портовые здания, Инженерные системы		

**Резьбовое соединение сверху / внизу**

M20	8	M12	23
M40	3	M32	3
M25	5	M16	14

**Классификации**

ETIM 8.0	EC000261	ETIM 9.0	EC000261
ETIM 10.0	EC000261	ECLASS 14.0	27-18-01-01
ECLASS 15.0	27-18-01-01		

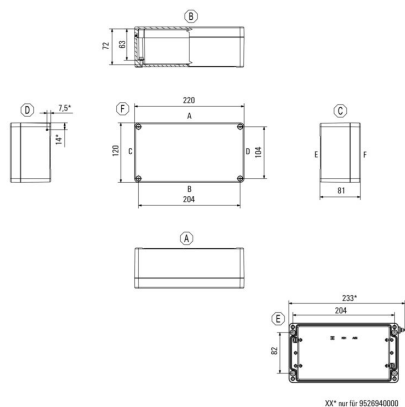
**KLIPPON K51 VMQ**

**Weidmüller Interface GmbH & Co. KG**  
Klingenbergstraße 26  
D-32758 Detmold  
Germany

[www.weidmueller.com](http://www.weidmueller.com)

**Изображения**

**Габаритный чертеж**



## KLIPPON K51 VMO

**Weidmüller Interface GmbH & Co. KG**

Klingenbergstraße 26

D-32758 Detmold

Germany

www.weidmueller.com

## Аксессуары

### Klippon® K — шарнир

Серия Klippon® K, аксессуары



#### Основные данные для заказа

Тип	HG K+POK	Версия
Заказ №	<a href="#">1580360000</a>	Klippon POK (корпус из полиэстера, пустой), Наружный шарнир,
GTIN (EAN)	4008190203542	Петля, Основной материал: Алюминий AISi12, серебряный
Кол.	1 ST	

### Klippon® K — монтажные пластины

Серия Klippon® K, аксессуары



#### Основные данные для заказа

Тип	MOPL K51 STAHL	Версия
Заказ №	<a href="#">3073090000</a>	Klippon K (корпус из алюминия, пустой), Монтажная панель,
GTIN (EAN)	4008190858025	Монтажная пластина, Высота: 106 мм, Ширина: 207
Кол.	1 ST	мм, Глубина: 2 мм, Основной материал: Сталь листовая, оцинкованная, оцинкованный, серебряный

### Распорка



Проставки из нержавеющей стали, доступные с тремя разными длинами, позволяют увеличить расстояние между монтажными рейками или рейками DIN и задней стенкой корпуса.

## KLIPPON K51 VMQ

**Weidmüller Interface GmbH & Co. KG**

Klingenbergstraße 26

D-32758 Detmold

Germany

www.weidmueller.com

## Аксессуары

### Основные данные для заказа

Тип	SP M6 15 MSZN	Версия
Заказ №	<a href="#">3896100000</a>	Кlippon EB (Essential Box), Прокладка, Высота: 11.2 mm, Ширина:
GTIN (EAN)	4008190857851	10 mm, Глубина: 15 mm, Основной материал: Сталь, серебряный
Кол.	2 ST	
Тип	SP M6 20 MSZN	Версия
Заказ №	<a href="#">3896200000</a>	Кlippon EB (Essential Box), Прокладка, Высота: 11.2 mm, Ширина:
GTIN (EAN)	4008190850234	10 mm, Глубина: 20 mm, Основной материал: Сталь, серебряный
Кол.	2 ST	
Тип	SP M6 30 MSZN	Версия
Заказ №	<a href="#">3896300000</a>	Кlippon EB (Essential Box), Прокладка, Высота: 11.2 mm, Ширина:
GTIN (EAN)	4008190850241	10 mm, Глубина: 30 mm, Основной материал: Сталь, серебряный
Кол.	2 ST	

### Глубина: 7,5 мм

Серия Klippon® K, аксессуары

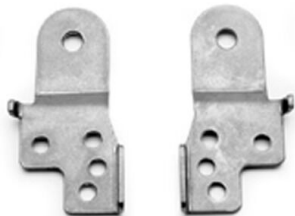


### Основные данные для заказа

Тип	TS35/203 KLIPPON K51POK5	Версия
Заказ №	<a href="#">1910090000</a>	Монтажная рейка, TS 35, TS 35 x 7.5, Ширина: 203 mm, без
GTIN (EAN)	4032248537006	продольного отверстия, Сталь, оцинкованный, хромированный
Кол.	1 ST	

### Klippon® K — держатель с настенным креплением

Серия Klippon® K, аксессуары



### Основные данные для заказа

Тип	KLIPPON K MF KIT 25	Версия
Заказ №	<a href="#">9527590000</a>	Кlippon K (корпус из алюминия, пустой), Монтажная опора,
GTIN (EAN)	4032248014071	Крепежные кронштейны, Высота: 70 mm, Ширина: 33.5 mm,
Кол.	1 ST	Глубина: 12 mm, Основной материал: Нержавеющая сталь 1.4301, серебряный

## KLIPPON K51 VMQ

**Weidmüller Interface GmbH & Co. KG**  
 Klingenbergstraße 26  
 D-32758 Detmold  
 Germany

www.weidmueller.com

## Аксессуары

### Монтажная опора



Мы реализуем широкий ассортимент монтажных опор для упрощения работы с нашими изделиями. Начиная с различных инструментов и заканчивая изолирующими гильзами и различными винтами, наши компоненты идеально подогнаны друг к другу вплоть до мельчайших деталей и тем самым облегчают сборку в соответствии с применимыми стандартами и защитными нормами.

### Основные данные для заказа

Тип	FKSC M5X8 D9/SW2.5	Версия	
Заказ №	<a href="#">0295900000</a>	SAK-серия, Винт с внутренним шестигранником, Винты,	
GTIN (EAN)	4008190133337	Количество полюсов: 1	
Кол.	50 ST		

### Глубина: 7,5 мм

Серия Klippon® K, аксессуары



### Основные данные для заказа

Тип	TS35X7.5 ST K51	Версия	
Заказ №	<a href="#">8000003907</a>	Монтажная рейка, TS 35, TS 35 x 7.5, Ширина: 203 мм, без	
GTIN (EAN)	4050118652642	продольного отверстия, Сталь, с гальваническим цинковым	
Кол.	20 ST	покрытием и пассивированный	

### Глубина: 15 мм

Серия Klippon® K, аксессуары



### Основные данные для заказа

Тип	TS35X15 ST K51	Версия	
Заказ №	<a href="#">8000073094</a>	Монтажная рейка, TS 35, TS 35 x 15, Ширина: 203 мм, с	
GTIN (EAN)	4064675337058	продольным отверстием, Сталь, с гальваническим цинковым	
Кол.	20 ST	покрытием и пассивированный	