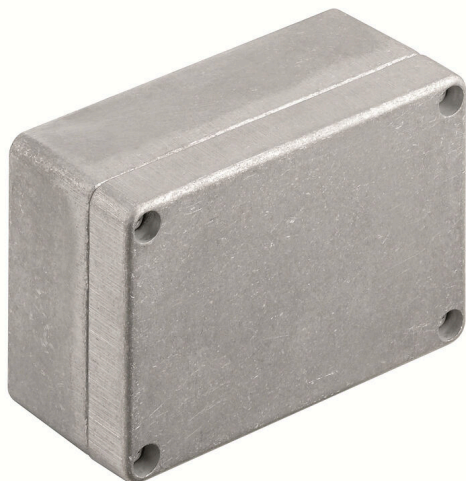


KLIPPON K2 VMO



Алюминиевые корпуса Klippon® K подходят для чрезвычайно широкого ряда различных областей применения. Внутри корпусов могут быть установлены разнообразные компоненты, для которых, в частности, будет обеспечена высокая температурная стойкость, превосходный класс защиты IP и надежная ударостойкость. Вне зависимости от вида системы, планируемой заказчиком, компания Weidmüller готова предоставить широкий ряд алюминиевых корпусов, в точности соответствующих его требованиям.

Klippon® K предназначены для применения в опасных зонах и доступны по запросу.

Наш широкий диапазон изделий характеризуется следующими достоинствами:

- Предлагается с двумя видами обработки поверхности: натуральная и с порошковым покрытием (RAL 7001)
- Литое уплотнение из хлоропрена в стандартном исполнении (опционально предлагается литое уплотнение из силикона).
- Стандартизированная система закрытия с винтами с головкой со звездообразным шлицом для 19 типоразмеров корпусов.
- Монтажные отверстия за пределами области расположения прокладки
- Высокие классы защиты: IP66, IP67 и IP68 по стандарту DIN EN 60529.
- Ударостойкость до 7 (10) джоулей

- Корпусы сертифицированы по стандартам, ATEX, IECEx, cULus и DNV GL, а также по стандарту для пустых корпусов.
- Пригодность для использования в железнодорожных системах по стандарту EN 45545-2:2013.
- Сплав устойчив к воздействию соленой воды
- Стандартизированные корпуса распределителей с резьбовыми отверстиями и различными конфигурациями клемм

Основные данные для заказа

Версия	Klippon K (корпус из алюминия, пустой), Пустой корпус, Алюминиевый корпус, Высота: 70 мм, Ширина: 100 мм, Глубина: 45 мм, Основной материал: Алюминий AISi12, необработанный, серебряный
Заказ №	1939580000
Тип	KLIPPON K2 VMO
GTIN (EAN)	4032248615919
Кол.	10 Штука

KLIPPON K2 VMO

Weidmüller Interface GmbH & Co. KG
 Klingenbergstraße 26
 D-32758 Detmold
 Germany

www.weidmueller.com

Технические данные

Сертификаты

Допуски к эксплуатации



ROHS Соответствовать

UL File Number Search [Сайт UL](#)

Сертификат № (cULus) E197061

Размеры и массы

Глубина	45 mm	Глубина (дюймов)	1.7716 inch
Высота	70 mm	Высота (в дюймах)	2.7559 inch
Ширина	100 mm	Ширина (в дюймах)	3.937 inch
Размеры крепежа, высота	42 mm	Размеры крепежа, ширина	88 mm
Масса нетто	275.18 g		

Температуры

Рабочая температура -50 °C...135 °C

Экологическое соответствие изделия

Состояние соответствия RoHS Соответствует без исключения

REACH SVHC Нет SVHC выше 0,1 wt%

Кабельные вводы, левосторонние

M12	1	M16	1
-----	---	-----	---

Кабельный ввод справа

M16	1	M12	1
-----	---	-----	---

Монтаж вертикальный

WDU 2,5 / ZDU 2,5 / IDU 2,5 *

Монтаж горизонтальный

WDU 2,5 / ZDU 2,5 / IDU 2,5 1x10

Номер сертификата корпуса

Номер декларации о соответствии (декларация о соответствии LVD)	DE PS2410 160412 0011SS03	Сертификат № (DNV)	TAE00002SM
---	---------------------------	--------------------	------------

Условия утверждения	cULus, RMRS, DNV	Сертификат № (cULus)	E197061
---------------------	------------------	----------------------	---------

Общие данные

Толщина материала - крышка	3 mm	Толщина материала - корпус	3.5 mm
Рабочая температура, макс.	135 °C	Рабочая температура, мин.	-50 °C

KLIPPON K2 VMO

Weidmüller Interface GmbH & Co. KG

Klingenbergstraße 26

D-32758 Detmold

Germany

www.weidmueller.com

Технические данные

Прикрепление крышки	Винты M4 Torx со шлицем, нержавеющая сталь	Нормы	EN 45545-2:2013
Поверхность	необработанный	Ударопрочность	10 Дж стандартное исполнение
Вид защиты	IP66, IP67, IP68	Основной материал	Алюминий AlSi12
Уплотняющий материал	Силикон	Момент затяжки для винтов крышки	2.5 Nm
Монтажное крепление	Резьбовые отверстия M4	Крепление корпуса	Отверстия 4 мм
Примечание: степень защиты	IP68 (t=72 ч, h=1 м)	Класс защиты (UL)	Типе 4, Типе 4X
Количество крепежных болтов	4	Отверстие для доступа, ширина	93 mm
Применяется в железнодорожной промышленности	TS15 90 KLIPPON K2 CSS	Фланцевая пластина	Нет
Макс нагрузка	0.7 kg	Крышка	Да
Отверстие для доступа, высота	63 mm	Применение	Перерабатывающая промышленность, Транспорт, кораблестроение, Производство упаковки, Портовые здания, Инженерные системы

Резьбовое соединение сверху / внизу

M20	2	M12	3
M16	3		

Классификации

ETIM 8.0	EC000261	ETIM 9.0	EC000261
ETIM 10.0	EC000261	ECLASS 14.0	27-18-01-01
ECLASS 15.0	27-18-01-01		

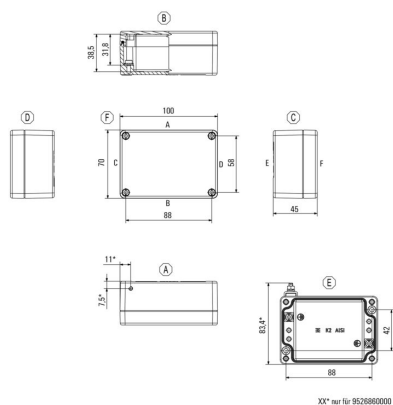
KLIPPON K2 VMO

Weidmüller Interface GmbH & Co. KG
Klingenbergstraße 26
D-32758 Detmold
Germany

www.weidmueller.com

Изображения

Габаритный чертеж



KLIPPON K2 VMO

Weidmüller Interface GmbH & Co. KG

Klingenbergstraße 26

D-32758 Detmold

Germany

www.weidmueller.com

Аксессуары

TS 15



Серия Klippon® K, аксессуары

Основные данные для заказа

Тип	TS15 90 KLIPPON K2 CSS	Версия
Заказ №	1910010000	Монтажная рейка, TS 15, Ширина: 90 мм, без продольного
GTIN (EAN)	4032248536924	отверстия, Сталь, оцинкованный, хромированный
Кол.	1 ST	

Klippon® K — монтажные пластины

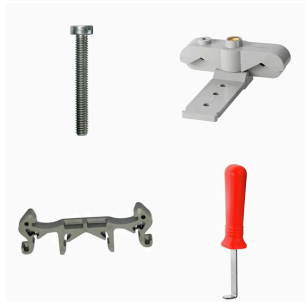


Серия Klippon® K, аксессуары

Основные данные для заказа

Тип	MOPL K2 N FE	Версия
Заказ №	1905270000	Klippon K (корпус из алюминия, пустой), Монтажная панель,
GTIN (EAN)	4032248524433	Монтажная пластина, Высота: 52 мм, Ширина: 91 мм, Глубина:
Кол.	1 ST	3 мм, Основной материал: Сталь листовая, оцинкованная,
		оцинкованный, серебряный

Монтажная опора



Мы реализуем широкий ассортимент монтажных опор для упрощения работы с нашими изделиями. Начиная с различных инструментов и заканчивая изолирующими гильзами и различными винтами, наши компоненты идеально подогнаны друг к другу вплоть до мельчайших деталей и тем самым облегчают сборку в соответствии с применимыми стандартами и защитными нормами.

KLIPPON K2 VMO

Weidmüller Interface GmbH & Co. KG
Klingenbergstraße 26
D-32758 Detmold
Germany

www.weidmueller.com

Аксессуары

Основные данные для заказа

Тип	FKSC M4X6 D8/SW2	Версия
Заказ №	1567480000	SAK-серия, Винт с внутренним шестигранником, Винты,
GTIN (EAN)	4008190033491	Количество полюсов: 1
Кол.	100 ST	

TS 15



Серия Klippon® K, аксессуары

Основные данные для заказа

Тип	TS15X5 ST K2	Версия
Заказ №	8000003884	Монтажная рейка, TS 15, Ширина: 90 mm, без продольного
GTIN (EAN)	4050118652505	отверстия, Сталь, с гальваническим цинковым покрытием и
Кол.	20 ST	пассивированный