

KLIPPON K7 VMQ RAL7001

Weidmüller Interface GmbH & Co. KG

Klingenbergstraße 26
D-32758 Detmold
Germany

www.weidmueller.com



Алюминиевые корпуса Klippon® К подходят для чрезвычайно широкого ряда различных областей применения. Внутри корпусов могут быть установлены разнообразные компоненты, для которых, в частности, будет обеспечена высокая температурная стойкость, превосходный класс защиты IP и надежная ударостойкость. Вне зависимости от вида системы, планируемой заказчиком, компания Weidmüller готова предоставить широкий ряд алюминиевых корпусов, в точности соответствующих его требованиям.

Klippon® К предназначены для применения в опасных зонах и доступны по запросу.

Наш широкий диапазон изделий характеризуется следующими достоинствами:

- Предлагается с двумя видами обработки поверхности: натуральная и с порошковым покрытием (RAL 7001)
- Литое уплотнение из хлоропрена в стандартном исполнении (опционально предлагается литое уплотнение из силикона).
- Стандартизированная система закрытия с винтами с головкой со звездообразным шлицом для 19 типоразмеров корпусов.
- Монтажные отверстия за пределами области расположения прокладки
- Высокие классы защиты: IP66, IP67 и IP68 по стандарту DIN EN 60529.
- Ударостойкость до 7 (10) джоулей

- Корпусы сертифицированы по стандартам, ATEX, IECEx, cULus и DNV GL, а также по стандарту для пустых корпусов.
- Пригодность для использования в железнодорожных системах по стандарту EN 45545-2:2013.
- Сплав устойчив к воздействию соленой воды
- Стандартизированные корпуса распределителей с резьбовыми отверстиями и различными конфигурациями клемм

Основные данные для заказа

Версия	Klippon K (корпус из алюминия, пустой), Пустой корпус, Алюминиевый корпус, Высота: 160 мм, Ширина: 350 мм, Глубина: 100 мм, Основной материал: Алюминий AlSi12, Порошковое покрытие, структурированный, серебристо-серый
Заказ №	1937880000
Тип	KLIPPON K7 VMQ RAL7001
GTIN (EAN)	4032248610105
Кол.	1 Штука

KLIPPON K7 VMQ RAL7001

Weidmüller Interface GmbH & Co. KG
Klingenbergstraße 26
D-32758 Detmold
Germany

www.weidmueller.com

Технические данные

Сертификаты

Допуски к эксплуатации



ROHS Соответствовать

UL File Number Search [Сайт UL](#)

Сертификат № (cULus) E197061

Размеры и массы

Глубина	100 mm	Глубина (дюймов)	3.937 inch
Высота	160 mm	Высота (в дюймах)	6.2992 inch
Ширина	350 mm	Ширина (в дюймах)	13.7795 inch
Размеры крепежа, высота	140 mm	Размеры крепежа, ширина	330 mm
Масса нетто	2476.32 g		

Температуры

Рабочая температура -60 °C...135 °C

Экологическое соответствие изделия

Состояние соответствия RoHS Соответствует без исключения

REACH SVHC Нет SVHC выше 0,1 wt%

Кабельные вводы, левосторонние

M12	8	M16	6
M32	2	M25	2
M20	3	M40	1

Кабельный ввод справа

M25	2	M16	6
M40	1	M32	2
M20	3	M12	8

Монтаж вертикальный

WDU 2,5 / ZDU 2,5 / IDU 2,5	*	WDU 4 / ZDU 4	*
-----------------------------	---	---------------	---

Монтаж горизонтальный

WDU 10 / ZDU 10	1x28	WDU 16 / ZDU 16	1x23
WDU 2,5 / ZDU 2,5 / IDU 2,5	1x55	WDU 35 / ZDU 35	1x17
WDU 4 / ZDU 4	1x46	WDU 6 / ZDU 6	1x34

Номер сертификата корпуса

Номер декларации о соответствии (декларация о соответствии LVD)	DE PS2410 160412 001ISS03	Сертификат № (DNV)	TAE00002SM
Условия утверждения	cULus, RMRS, DNV	Сертификат № (cULus)	E197061

KLIPPON K7 VMQ RAL7001

Weidmüller Interface GmbH & Co. KG

Klingenbergstraße 26
D-32758 Detmold
Germany

www.weidmueller.com

Технические данные

Общие данные

Толщина материала - крышка	3 mm	Толщина материала - корпус	4.6 mm
Рабочая температура, макс.	135 °C	Рабочая температура, мин.	-60 °C
Прикрепление крышки	Винты M5 Torx со шлицем, нержавеющая сталь	Нормы	EN 45545-2:2013
Поверхность	Порошковое покрытие, структурированный	Ударопрочность	10 Дж стандартное исполнение
Вид защиты	IP66, IP67, IP68	Основной материал	Алюминий AlSi12
Уплотняющий материал	Силикон	Момент затяжки для винтов крышки	2.5 Nm
Монтажное крепление	Резьбовые отверстия M5	Крепление корпуса	Отверстия 6 мм
Примечание: степень защиты	IP68 (t=72 ч, h=1 м)	Класс защиты (UL)	Type 4, Type 4X
Количество крепежных болтов	4	Отверстие для доступа, ширина	340.8 mm
Фланцевая пластина	Нет	Макс нагрузка	5.6 kg
Крышка	Да	Отверстие для доступа, высота	150.8 mm
Применение	Перерабатывающая промышленность, Транспорт, кораблестроение, Производство упаковки, Портовые здания, Инженерные системы		

Резьбовое соединение сверху / внизу

M20	17	M12	42
M40	5	M32	6
M25	10	M16	26

Классификации

ETIM 8.0	EC000261	ETIM 9.0	EC000261
ETIM 10.0	EC000261	ECLASS 14.0	27-18-01-01
ECLASS 15.0	27-18-01-01		

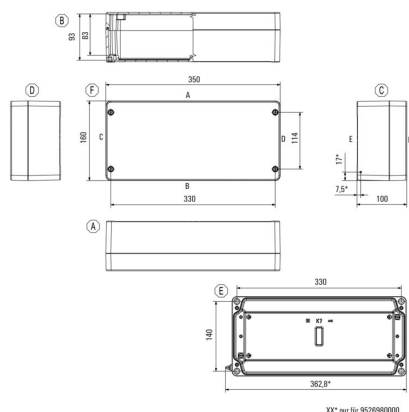
KLIPPON K7 VMQ RAL7001

Weidmüller Interface GmbH & Co. KG
Klingenbergstraße 26
D-32758 Detmold
Germany

Изображения

www.weidmueller.com

Габаритный чертеж



KLIPPON K7 VMQ RAL7001

Weidmüller Interface GmbH & Co. KG
Klingenbergstraße 26
D-32758 Detmold
Germany

www.weidmueller.com

Аксессуары

Klippon® K — шарнир

Серия Klippon® K, аксессуары



Основные данные для заказа

Тип	HG K+POK	Версия
Заказ №	1580360000	Klippon POK (корпус из полиэстера, пустой), Наружный шарнир,
GTIN (EAN)	4008190203542	Петля, Основной материал: Алюминий AISi12, серебряный
Кол.	1 ST	

Klippon® K — монтажные пластины

Серия Klippon® K, аксессуары



Основные данные для заказа

Тип	MOPL K7 STAHL	Версия
Заказ №	3073130000	Klippon K (корпус из алюминия, пустой), Монтажная панель,
GTIN (EAN)	4008190858063	Монтажная пластина, Высота: 144 мм, Ширина: 334
Кол.	1 ST	мм, Глубина: 2 мм, Основной материал: Сталь листовая, оцинкованная, оцинкованный, серебряный

Распорка



Проставки из нержавеющей стали, доступные с тремя разными длинами, позволяют увеличить расстояние между монтажными рейками или рейками DIN и задней стенкой корпуса.

KLIPPON K7 VMQ RAL7001

Weidmüller Interface GmbH & Co. KG

Klingenbergstraße 26

D-32758 Detmold

Germany

www.weidmueller.com

Аксессуары

Основные данные для заказа

Тип	SP M6 15 MSZN	Версия
Заказ №	3896100000	Кlippon EB (Essential Box), Прокладка, Высота: 11.2 mm, Ширина:
GTIN (EAN)	4008190857851	10 mm, Глубина: 15 mm, Основной материал: Сталь, серебряный
Кол.	2 ST	
Тип	SP M6 20 MSZN	Версия
Заказ №	3896200000	Кlippon EB (Essential Box), Прокладка, Высота: 11.2 mm, Ширина:
GTIN (EAN)	4008190850234	10 mm, Глубина: 20 mm, Основной материал: Сталь, серебряный
Кол.	2 ST	
Тип	SP M6 30 MSZN	Версия
Заказ №	3896300000	Кlippon EB (Essential Box), Прокладка, Высота: 11.2 mm, Ширина:
GTIN (EAN)	4008190850241	10 mm, Глубина: 30 mm, Основной материал: Сталь, серебряный
Кол.	2 ST	

Глубина: 7,5 мм

Серия Klippon® K, аксессуары

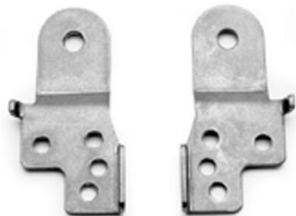


Основные данные для заказа

Тип	TS35/324 KLIPPON K7 CSS	Версия
Заказ №	1910130000	Монтажная рейка, TS 35, TS 35 x 7.5, Ширина: 324 mm, без
GTIN (EAN)	4032248537044	продольного отверстия, Сталь, оцинкованный, хромированный
Кол.	1 ST	

Klippon® K — держатель с настенным креплением

Серия Klippon® K, аксессуары



Основные данные для заказа

Тип	KLIPPON K MF KIT 16	Версия
Заказ №	9529080000	Кlippon K (корпус из алюминия, пустой), Монтажная опора,
GTIN (EAN)	4008190916299	Крепежные кронштейны, Высота: 70 mm, Ширина: 33.5 mm,
Кол.	1 ST	Глубина: 12 mm, Основной материал: Нержавеющая сталь 1.4301, серебряный

KLIPPON K7 VMQ RAL7001

Weidmüller Interface GmbH & Co. KG
 Klingenbergstraße 26
 D-32758 Detmold
 Germany

www.weidmueller.com

Аксессуары

Монтажная опора



Мы реализуем широкий ассортимент монтажных опор для упрощения работы с нашими изделиями. Начиная с различных инструментов и заканчивая изолирующими гильзами и различными винтами, наши компоненты идеально подогнаны друг к другу вплоть до мельчайших деталей и тем самым облегчают сборку в соответствии с применимыми стандартами и защитными нормами.

Основные данные для заказа

Тип	FKSC M5X8 D9/SW2.5	Версия	
Заказ №	0295900000	SAK-серия, Винт с внутренним шестигранником, Винты,	
GTIN (EAN)	4008190133337	Количество полюсов: 1	
Кол.	50 ST		

Глубина: 7,5 мм

Серия Klippon® K, аксессуары



Основные данные для заказа

Тип	TS35X7.5 ST K7	Версия	
Заказ №	8000003905	Монтажная рейка, TS 35, TS 35 x 7.5, Ширина: 324 мм, без	
GTIN (EAN)	4050118652680	продольного отверстия, Сталь, оцинкованный, хромированный	
Кол.	20 ST		

Глубина: 15 мм

Серия Klippon® K, аксессуары



Основные данные для заказа

Тип	TS35X15 ST K7	Версия	
Заказ №	8000073098	Монтажная рейка, TS 35, TS 35 x 15, Ширина: 324 мм, с	
GTIN (EAN)	4064675340522	продольным отверстием, Сталь, с гальваническим цинковым	
Кол.	20 ST	покрытием и пассивированный	