

**KLIPPON K32 VMO RAL7001**

**Weidmüller Interface GmbH & Co. KG**

Klingenbergstraße 26  
D-32758 Detmold  
Germany

www.weidmueller.com



Алюминиевые корпуса Klippon® К подходят для чрезвычайно широкого ряда различных областей применения. Внутри корпусов могут быть установлены разнообразные компоненты, для которых, в частности, будет обеспечена высокая температурная стойкость, превосходный класс защиты IP и надежная ударостойкость. Вне зависимости от вида системы, планируемой заказчиком, компания Weidmüller готова предоставить широкий ряд алюминиевых корпусов, в точности соответствующих его требованиям.

Klippon® К предназначены для применения в опасных зонах и доступны по запросу.

Наш широкий диапазон изделий характеризуется следующими достоинствами:

- Предлагается с двумя видами обработки поверхности: натуральная и с порошковым покрытием (RAL 7001)
- Литое уплотнение из хлоропрена в стандартном исполнении (опционально предлагается литое уплотнение из силикона).
- Стандартизированная система закрытия с винтами с головкой со звездообразным шлицом для 19 типоразмеров корпусов.
- Монтажные отверстия за пределами области расположения прокладки
- Высокие классы защиты: IP66, IP67 и IP68 по стандарту DIN EN 60529.
- Ударостойкость до 7 (10) джоулей

- Корпусы сертифицированы по стандартам, ATEX, IECEx, cULus и DNV GL, а также по стандарту для пустых корпусов.
- Пригодность для использования в железнодорожных системах по стандарту EN 45545-2:2013.
- Сплав устойчив к воздействию соленой воды
- Стандартизированные корпуса распределителей с резьбовыми отверстиями и различными конфигурациями клемм

**Основные данные для заказа**

Версия	Klippon K (корпус из алюминия, пустой), Пустой корпус, Алюминиевый корпус, Высота: 80 мм, Ширина: 250 мм, Глубина: 55 мм, Основной материал: Алюминий AlSi12, Порошковое покрытие, структурированный, серебристо-серый
Заказ №	<a href="#">1937810000</a>
Тип	KLIPPON K32 VMO RAL7001
GTIN (EAN)	4032248609956
Кол.	1 Штука

**KLIPPON K32 VMO RAL7001**

**Weidmüller Interface GmbH & Co. KG**  
Klingenbergstraße 26  
D-32758 Detmold  
Germany

www.weidmueller.com

**Технические данные**

**Сертификаты**

Допуски к эксплуатации



ROHS Соответствовать

UL File Number Search [Сайт UL](#)

Сертификат № (cULus) E197061

**Размеры и массы**

Глубина	55 mm	Глубина (дюймов)	2.1654 inch
Высота	80 mm	Высота (в дюймах)	3.1496 inch
Ширина	250 mm	Ширина (в дюймах)	9.8425 inch
Размеры крепежа, высота	52 mm	Размеры крепежа, ширина	238 mm
Масса нетто	752.8 g		

**Температуры**

Рабочая температура -60 °C...135 °C

**Экологическое соответствие изделия**

Состояние соответствия RoHS Соответствует без исключения

REACH SVHC Нет SVHC выше 0,1 wt%

**Кабельные вводы, левосторонние**

M12	2	M16	2
M20	1		

**Кабельный ввод справа**

M16	2	M20	1
M12	2		

**Монтаж вертикальный**

WDU 2,5 / ZDU 2,5 / IDU 2,5	*	WDU 4 / ZDU 4	*
-----------------------------	---	---------------	---

**Монтаж горизонтальный**

WDU 2,5 / ZDU 2,5 / IDU 2,5	1x38	WDU 4 / ZDU 4	1x32
-----------------------------	------	---------------	------

**Номер сертификата корпуса**

Номер декларации о соответствии (декларация о соответствии LVD)	DE PS2410 160412 001ISS03	Сертификат № (DNV)	TAE00002SM
Условия утверждения	cULus, RMRS, DNV	Сертификат № (cULus)	E197061

**Общие данные**

Толщина материала - крышка	2.5 mm	Толщина материала - корпус	4 mm
Рабочая температура, макс.	135 °C	Рабочая температура, мин.	-60 °C

**KLIPPON K32 VMO RAL7001**

**Weidmüller Interface GmbH & Co. KG**

Klingenbergstraße 26  
D-32758 Detmold  
Germany

www.weidmueller.com

**Технические данные**

Прикрепление крышки	Винты M4 Torx со шлицем, нержавеющая сталь	Нормы	EN 45545-2:2013
Поверхность	Порошковое покрытие, структурированный	Ударопрочность	10 Дж стандартное исполнение
Вид защиты	IP66, IP67, IP68	Основной материал	Алюминий AlSi12
Уплотняющий материал	Силикон	Момент затяжки для винтов крышки	2.5 Nm
Монтажное крепление	Резьбовые отверстия M4	Крепление корпуса	Отверстия 4 мм
Примечание: степень защиты	IP68 (t=72 ч, h=1 м)	Класс защиты (UL)	Type 4, Type 4X
Количество крепежных болтов	4	Отверстие для доступа, ширина	242 mm
Фланцевая пластина	Нет	Макс нагрузка	2 kg
Крышка	Да	Отверстие для доступа, высота	72 mm
Применение	Перерабатывающая промышленность, Транспорт, кораблестроение, Производство упаковки, Портовые здания, Инженерные системы		

**Резьбовое соединение сверху / внизу**

M20	7	M12	15
M25	6	M16	9

**Классификации**

ETIM 8.0	EC000261	ETIM 9.0	EC000261
ETIM 10.0	EC000261	ECLASS 14.0	27-18-01-01
ECLASS 15.0	27-18-01-01		

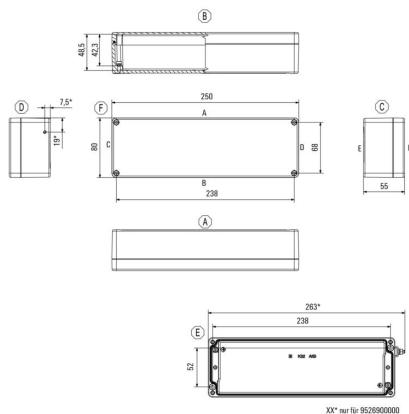
**KLIPPON K32 VMO RAL7001**

**Weidmüller Interface GmbH & Co. KG**  
Klingenbergstraße 26  
D-32758 Detmold  
Germany

[www.weidmueller.com](http://www.weidmueller.com)

**Изображения**

**Габаритный чертеж**



**KLIPPON K32 VMO RAL7001**

**Weidmüller Interface GmbH & Co. KG**  
Klingenbergstraße 26  
D-32758 Detmold  
Germany

www.weidmueller.com

**Аксессуары**

**Klippon® K — монтажные пластины**



Серия Klippon® K, аксессуары

**Основные данные для заказа**

Тип	MOPL K32 STAHL	Версия
Заказ №	<a href="#">3073050000</a>	Klippon K (корпус из алюминия, пустой), Монтажная панель,
GTIN (EAN)	4008190857981	Монтажная пластина, Высота: 67 мм, Ширина: 239 мм, Глубина:
Кол.	1 ST	2 мм, Основной материал: Сталь листовая, оцинкованная, оцинкованный, серебряный

**Распорка**



Проставки из нержавеющей стали, доступные с тремя разными длинами, позволяют увеличить расстояние между монтажными рейками или рейками DIN и задней стенкой корпуса.

**Основные данные для заказа**

Тип	SP M6 15 MSZN	Версия
Заказ №	<a href="#">3896100000</a>	Klippon EB (Essential Box), Прокладка, Высота: 11.2 мм, Ширина:
GTIN (EAN)	4008190857851	10 мм, Глубина: 15 мм, Основной материал: Сталь, серебряный
Кол.	2 ST	
Тип	SP M6 20 MSZN	Версия
Заказ №	<a href="#">3896200000</a>	Klippon EB (Essential Box), Прокладка, Высота: 11.2 мм, Ширина:
GTIN (EAN)	4008190850234	10 мм, Глубина: 20 мм, Основной материал: Сталь, серебряный
Кол.	2 ST	
Тип	SP M6 30 MSZN	Версия
Заказ №	<a href="#">3896300000</a>	Klippon EB (Essential Box), Прокладка, Высота: 11.2 мм, Ширина:
GTIN (EAN)	4008190850241	10 мм, Глубина: 30 мм, Основной материал: Сталь, серебряный
Кол.	2 ST	

## KLIPPON K32 VMO RAL7001

**Weidmüller Interface GmbH & Co. KG**  
Klingenbergstraße 26  
D-32758 Detmold  
Germany

[www.weidmueller.com](http://www.weidmueller.com)

## Аксессуары

### Монтажная опора



Мы реализуем широкий ассортимент монтажных опор для упрощения работы с нашими изделиями. Начиная с различных инструментов и заканчивая изолирующими гильзами и различными винтами, наши компоненты идеально подогнаны друг к другу вплоть до мельчайших деталей и тем самым облегчают сборку в соответствии с применимыми стандартами и защитными нормами.

### Основные данные для заказа

Тип	FKSC M4X6 D8/SW2	Версия
Заказ №	<a href="#">1567480000</a>	SAK-серия, Винт с внутренним шестигранником, Винты,
GTIN (EAN)	4008190033491	Количество полюсов: 1
Кол.	100 ST	

### TS 15



Серия Klippon® K, аксессуары

### Основные данные для заказа

Тип	TS15X5 ST K32	Версия
Заказ №	<a href="#">8000032395</a>	Монтажная рейка, TS 15, Ширина: 235 mm, без продольного
GTIN (EAN)	4050118652536	отверстия, Сталь, с гальваническим цинковым покрытием и
Кол.	20 ST	пассивированный