

KLIPPON K52 VMO RAL7001



Алюминиевые корпуса Klippon® К подходят для чрезвычайно широкого ряда различных областей применения. Внутри корпусов могут быть установлены разнообразные компоненты, для которых, в частности, будет обеспечена высокая температурная стойкость, превосходный класс защиты IP и надежная ударостойкость. Вне зависимости от вида системы, планируемой заказчиком, компания Weidmüller готова предоставить широкий ряд алюминиевых корпусов, в точности соответствующих его требованиям.

Klippon® К предназначены для применения в опасных зонах и доступны по запросу.

Наш широкий диапазон изделий характеризуется следующими достоинствами:

- Предлагается с двумя видами обработки поверхности: натуральная и с порошковым покрытием (RAL 7001)
- Литое уплотнение из хлоропрена в стандартном исполнении (опционально предлагается литое уплотнение из силикона).
- Стандартизированная система закрытия с винтами с головкой со звездообразным шлицом для 19 типоразмеров корпусов.
- Монтажные отверстия за пределами области расположения прокладки
- Высокие классы защиты: IP66, IP67 и IP68 по стандарту DIN EN 60529.
- Ударостойкость до 7 (10) джоулей

- Корпусы сертифицированы по стандартам, ATEX, IECEx, cULus и DNV GL, а также по стандарту для пустых корпусов.
- Пригодность для использования в железнодорожных системах по стандарту EN 45545-2:2013.
- Сплав устойчив к воздействию соленой воды
- Стандартизированные корпуса распределителей с резьбовыми отверстиями и различными конфигурациями клемм

Основные данные для заказа

Версия	Klippon K (корпус из алюминия, пустой), Пустой корпус, Алюминиевый корпус, Высота: 160 мм, Ширина: 160 мм, Глубина: 91 мм, Основной материал: Алюминий AlSi12, Порошковое покрытие, структурированный, серебристо-серый
Заказ №	1937740000
Тип	KLIPPON K52 VMO RAL7001
GTIN (EAN)	4032248609284
Кол.	1 Штука

KLIPPON K52 VMO RAL7001

Weidmüller Interface GmbH & Co. KG
Klingenbergstraße 26
D-32758 Detmold
Germany

www.weidmueller.com

Технические данные

Сертификаты

Допуски к эксплуатации



ROHS Соответствовать

UL File Number Search [Сайт UL](#)

Сертификат № (cULus) E197061

Размеры и массы

Глубина	91 mm	Глубина (дюймов)	3.5827 inch
Высота	160 mm	Высота (в дюймах)	6.2992 inch
Ширина	160 mm	Ширина (в дюймах)	6.2992 inch
Размеры крепежа, высота	110 mm	Размеры крепежа, ширина	140 mm
Масса нетто	1388.64 g		

Температуры

Рабочая температура -60 °C...135 °C

Экологическое соответствие изделия

Состояние соответствия RoHS Соответствует без исключения

REACH SVHC Нет SVHC выше 0,1 wt%

Кабельные вводы, левосторонние

M12	8	M16	5
M32	1	M25	2
M20	3		

Кабельный ввод справа

M25	2	M16	5
M32	1	M20	3
M12	8		

Монтаж вертикальный

WDU 2,5 / ZDU 2,5 / IDU 2,5	*	WDU 4 / ZDU 4	*
-----------------------------	---	---------------	---

Монтаж горизонтальный

WDU 10 / ZDU 10	1x8	WDU 16 / ZDU 16	1x6
WDU 2,5 / ZDU 2,5 / IDU 2,5	1x16	WDU 4 / ZDU 4	1x13
WDU 6 / ZDU 6	1x10		

Номер сертификата корпуса

Номер декларации о соответствии (декларация о соответствии LVD)	DE PS2410 160412 001ISS03	Сертификат № (DNV)	TAE00002SM
Условия утверждения	cULus, RMRS, DNV	Сертификат № (cULus)	E197061

KLIPPON K52 VMO RAL7001

Weidmüller Interface GmbH & Co. KG

Klingenbergstraße 26
D-32758 Detmold
Germany

www.weidmueller.com

Технические данные

Общие данные

Толщина материала - крышка	4 mm	Толщина материала - корпус	4.5 mm
Рабочая температура, макс.	135 °C	Рабочая температура, мин.	-60 °C
Прикрепление крышки	Винты M6 Torx со шлицем, нержавеющая сталь	Нормы	EN 45545-2:2013
Поверхность	Порошковое покрытие, структурированный	Ударопрочность	10 Дж стандартное исполнение
Вид защиты	IP66, IP67, IP68	Основной материал	Алюминий AlSi12
Уплотняющий материал	Силикон	Момент затяжки для винтов крышки	2.5 Nm
Монтажное крепление	Резьбовые отверстия M5	Крепление корпуса	Отверстия 6 мм
Примечание: степень защиты	IP68 (t=72 ч, h=1 м)	Класс защиты (UL)	Type 4, Type 4X
Количество крепежных болтов	4	Отверстие для доступа, ширина	151 mm
Применяется в железнодорожной промышленности	TS35/140 KLIPPON K52 POK51	Фланцевая пластина	Нет
Макс нагрузка	2.56 kg	Крышка	Да
Отверстие для доступа, высота	151 mm	Применение	Перерабатывающая промышленность, Транспорт, кораблестроение, Производство упаковки, Портовые здания, Инженерные системы

Резьбовое соединение сверху / внизу

M20	5	M12	14
M40	1	M32	2
M25	3	M16	8

Классификации

ETIM 8.0	EC000261	ETIM 9.0	EC000261
ETIM 10.0	EC000261	ECLASS 14.0	27-18-01-01
ECLASS 15.0	27-18-01-01		

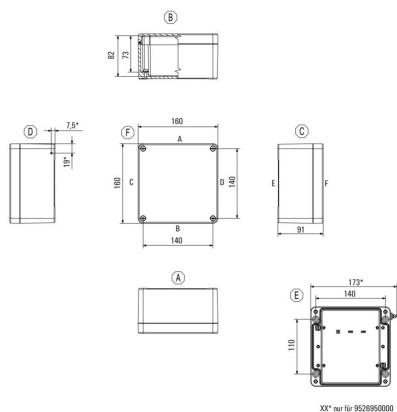
KLIPPON K52 VMO RAL7001

Weidmüller Interface GmbH & Co. KG
Klingenbergstraße 26
D-32758 Detmold
Germany

www.weidmueller.com

Изображения

Габаритный чертеж



KLIPPON K52 VMO RAL7001

Weidmüller Interface GmbH & Co. KG
Klingenbergstraße 26
D-32758 Detmold
Germany

www.weidmueller.com

Аксессуары

Кlippon® K — шарнир

Серия Klippon® K, аксессуары



Основные данные для заказа

Тип	HG K+POK	Версия
Заказ №	1580360000	Klippon POK (корпус из полиэстера, пустой), Наружный шарнир,
GTIN (EAN)	4008190203542	Петля, Основной материал: Алюминий AISi12, серебряный
Кол.	1 ST	

Кlippon® K — монтажные пластины

Серия Klippon® K, аксессуары



Основные данные для заказа

Тип	MOPL K52 STAHL	Версия
Заказ №	3073100000	Klippon K (корпус из алюминия, пустой), Монтажная панель,
GTIN (EAN)	4008190858032	Монтажная пластина, Высота: 146 мм, Ширина: 145
Кол.	1 ST	мм, Глубина: 2 мм, Основной материал: Сталь листовая, оцинкованная, оцинкованный, серебряный

Распорка



Проставки из нержавеющей стали, доступные с тремя разными длинами, позволяют увеличить расстояние между монтажными рейками или рейками DIN и задней стенкой корпуса.

KLIPPON K52 VMO RAL7001

Weidmüller Interface GmbH & Co. KG

Klingenbergstraße 26

D-32758 Detmold

Germany

www.weidmueller.com

Аксессуары

Основные данные для заказа

Тип	SP M6 15 MSZN	Версия
Заказ №	3896100000	Klippon EB (Essential Box), Прокладка, Высота: 11.2 mm, Ширина:
GTIN (EAN)	4008190857851	10 mm, Глубина: 15 mm, Основной материал: Сталь, серебряный
Кол.	2 ST	
Тип	SP M6 20 MSZN	Версия
Заказ №	3896200000	Klippon EB (Essential Box), Прокладка, Высота: 11.2 mm, Ширина:
GTIN (EAN)	4008190850234	10 mm, Глубина: 20 mm, Основной материал: Сталь, серебряный
Кол.	2 ST	
Тип	SP M6 30 MSZN	Версия
Заказ №	3896300000	Klippon EB (Essential Box), Прокладка, Высота: 11.2 mm, Ширина:
GTIN (EAN)	4008190850241	10 mm, Глубина: 30 mm, Основной материал: Сталь, серебряный
Кол.	2 ST	

Глубина: 7,5 мм



Корпуса серии Klippon® POK изготовлены из высококачественного полиэстера, армированного стекловолокном, и идеально подходят для областей и условий применения, где требуется стойкость к коррозии и ударопрочность, а также высокий класс защиты IP.

Изделия этой серии имеют следующие основные отличительные особенности:

- Предлагается 17 типоразмеров
- Два стандартных покрытия (цвета): серый (аналогично RAL 7001 для промышленного применения) и черный (аналогично RAL 9011 для суровых условий окружающей среды и взрывоопасных сред)
- Крышка с винтами из нержавеющей стали с крестообразным / плоским шлицем
- Литая прокладка, изготовленная из силикона или хлоропрена
- Крепежные отверстия за пределами герметичной зоны для обеспечения высокого класса пылевлагозащиты IP66
- Ударостойкость до 7 джоулей
- Монтаж непосредственно в корпус или с использованием внутренней монтажной пластины
- Возможен монтаж непосредственно на стену с помощью крепежных отверстий или монтажных опор
- Крепежная резьба для крепления монтажных реек и пластин
- Степень огнестойкости до E60 в зависимости от компоновки
- Компания Weidmüller может производить и поставлять данный корпус в соответствии с техническими условиями заказчика со всеми необходимыми клеммами и кабельными вводами.

KLIPPON K52 VMO RAL7001

Weidmüller Interface GmbH & Co. KG

Klingenbergstraße 26

D-32758 Detmold

Germany

www.weidmueller.com

Аксессуары

Основные данные для заказа

Тип	TS35/140 KLIPPON K52 PO...	Версия	
Заказ №	1910100000	Монтажная рейка, TS 35, TS 35 x 7.5, Ширина: 140 мм, без	
GTIN (EAN)	4032248537013	продольного отверстия, Сталь, оцинкованный, хромированный	
Кол.	1 ST		

Klippon® K — держатель с настенным креплением

Серия Klippon® K, аксессуары



Основные данные для заказа

Тип	KLIPPON K MF KIT 25	Версия	
Заказ №	9527590000	Klippon K (корпус из алюминия, пустой), Монтажная опора,	
GTIN (EAN)	4032248014071	Крепежные кронштейны, Высота: 70 мм, Ширина: 33.5 мм,	
Кол.	1 ST	Глубина: 12 мм, Основной материал: Нержавеющая сталь 1.4301,	
		серебряный	

Монтажная опора



Мы реализуем широкий ассортимент монтажных опор для упрощения работы с нашими изделиями. Начиная с различных инструментов и заканчивая изолирующими гильзами и различными винтами, наши компоненты идеально подогнаны друг к другу вплоть до мельчайших деталей и тем самым облегчают сборку в соответствии с применимыми стандартами и защитными нормами.

Основные данные для заказа

Тип	FKSC M5X8 D9/SW2.5	Версия	
Заказ №	0295900000	SAK-серия, Винт с внутренним шестигранником, Винты,	
GTIN (EAN)	4008190133337	Количество полюсов: 1	
Кол.	50 ST		

KLIPPON K52 VMO RAL7001

Weidmüller Interface GmbH & Co. KG
Klingenbergstraße 26
D-32758 Detmold
Germany

www.weidmueller.com

Аксессуары

Глубина: 7,5 мм

Серия Klippon® K, аксессуары



Основные данные для заказа

Тип	TS35X7.5 ST K52	Версия	
Заказ №	8000003908	Монтажная рейка, TS 35, TS 35 x 7.5, Ширина: 140 мм, без	
GTIN (EAN)	4050118652659	продольного отверстия, Сталь, с гальваническим цинковым	
Кол.	20 ST	покрытием и пассивированный	

Глубина: 15 мм

Серия Klippon® K, аксессуары



Основные данные для заказа

Тип	TS35X15 ST K52	Версия	
Заказ №	8000073095	Монтажная рейка, TS 35, TS 35 x 15, Ширина: 140 мм, с	
GTIN (EAN)	4064675337065	продольным отверстием, Сталь, с гальваническим цинковым	
Кол.	20 ST	покрытием и пассивированный	