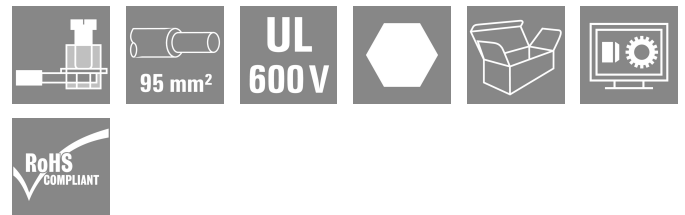
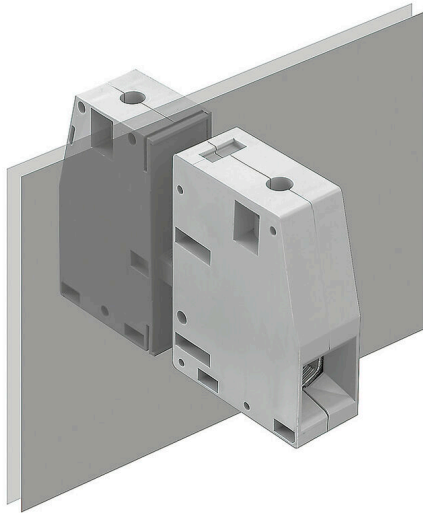


## WGK 95 GY BX



WGK особенно подходят для промышленных корпусов для электроники – преобразователей частоты, устройств электропитания или фильтрующих модулей, изолированных и защищенных от прикосновения с внутренней и внешней стороны и оснащенных удобными и надежными соединениями. Чтобы оптимально адаптировать прокладку кабеля к имеющимся монтажным условиям, компания Weidmüller предлагает два варианта с горизонтальным (WGK) и вертикальным (WGKV) направлением отвода.

### Основные данные для заказа

|                      |  |
|----------------------|--|
| Версия               | OMNIMATE Power — серия WGK, Проходная клемма, Расчетное сечение: 95 мм², Винтовое соединение, Wemid (PA), серый, Непосредственный монтаж, Проходной (втулка) |
| Заказ №              | <a href="#">1937380000</a>   |
| Тип                  | WGK 95 GY BX   |
| GTIN (EAN)           | 4032248664689  |
| Кол.                 | 10 Штука   |
| Продуктное отношение | IEC: 1000 V / 232 A / 35 - 95 мм²<br>UL: 600 V / 255 A / AWG 4 - kcmil 250   |
| Упаковка             | Ящик   |

**WGK 95 GY BX**

**Weidmüller Interface GmbH & Co. KG**

Klingenbergstraße 26  
D-32758 Detmold  
Germany

www.weidmueller.com

**Технические данные**

**Сертификаты**

Допуски к эксплуатации



ROHS Соответствовать

UL File Number Search [Сайт UL](#)

Сертификат № (cURus) E60693

**Размеры и массы**

|                   |             |                   |             |
|-------------------|-------------|-------------------|-------------|
| Высота            | 74 mm       | Высота (в дюймах) | 2.9134 inch |
| Высота, мин.      | 74 mm       | Ширина            | 25 mm       |
| Ширина (в дюймах) | 0.9842 inch | Длина             | 24.9 mm     |
| Длина (в дюймах)  | 0.9803 inch | Масса нетто       | 216.92 g    |

**Экологическое соответствие изделия**

Состояние соответствия RoHS Соответствует без исключения

REACH SVHC Нет SVHC выше 0,1 wt%

**Упаковка**

|          |           |            |           |
|----------|-----------|------------|-----------|
| Упаковка | Ящик      | Длина VPE  | 269.00 mm |
| VPE c    | 122.00 mm | Высота VPE | 100.00 mm |

**Системные параметры**

|   |                            |                             |                     |
|---|----------------------------|-----------------------------|---------------------|
| Серия изделия                                 | OMNIMATE Power — серия WGK | Метод проводного соединения | Винтовое соединение |
| Направление вывода кабеля                     | 180°                       | Количество полюсов          | 1                   |
| Количество полюсных рядов                     | 1                          | Монтаж силами заказчика     | Нет                 |
| Момент затяжки, мин.                          | 15 Nm                      | Момент затяжки, макс.       | 20 Nm               |
| Зажимной винт                                 | M8/шестигранный            | Длина зачистки изоляции     | 27 mm               |
| Защита от прикосновения согласно DIN VDE 0470 | IP 20                      | Вид защиты                  | IP20                |
| Тип соединения 1                              | Винтовая зажимная клетка   | Вид соединения 2            | Винтовое соединение |

**Данные о материалах**

|                                       |            |                                      |            |
|---------------------------------------|------------|--------------------------------------|------------|
| Изоляционный материал                 | Wemid (PA) | Цветовой код                         | серый      |
| Таблица цветов (аналогич.)            | RAL 7035   | Moisture Level (MSL)                 |            |
| Класс пожаростойкости UL 94           | V-0        | Материал контакта                    | Сплав меди |
| Поверхность контакта                  | луженые    | Температура хранения, мин.           | -40 °C     |
| Температура хранения, макс.           | 70 °C      | Рабочая температура, мин.            | -50 °C     |
| Рабочая температура, макс.            | 120 °C     | Температурный диапазон монтажа, мин. | -25 °C     |
| Температурный диапазон монтажа, макс. | 120 °C     |                                      |            |

**Провода, подходящие для подключения**

|  |                    |   |                    |
|--|--------------------|---|--------------------|
| Диапазон зажима, мин.                              | 35 mm <sup>2</sup> | Диапазон зажима, макс.                              | 95 mm <sup>2</sup> |
| Поперечное сечение подключаемого провода AWG, мин. | AWG 4              | Поперечное сечение подключаемого провода AWG, макс. | kcmil 250          |

## WGK 95 GY BX

**Weidmüller Interface GmbH & Co. KG**

Klingenbergstraße 26

D-32758 Detmold

Germany

www.weidmueller.com

## Технические данные

|  |   |   |                    |
|--|---|---|--------------------|
| Одножильный, мин. H05(07) V-U  | 35 mm <sup>2</sup>  | Одножильный, макс. H05(07) V-U                        | 95 mm <sup>2</sup> |
| Многожильный, мин. H07V-R  | 35 mm <sup>2</sup>  | многожильный, макс. H07V-R                            | 95 mm <sup>2</sup> |
| Гибкий, мин. H05(07) V-K   | 35 mm <sup>2</sup>  | Гибкий, макс. H05(07) V-K                             | 95 mm <sup>2</sup> |
| С наконечником DIN 46 228/4, мин.  | 35 mm <sup>2</sup>  | С наконечником DIN 46 228/4, макс.                    | 95 mm <sup>2</sup> |
| с обжимной втулкой для фиксации концов проводов, DIN 46228 часть 1, мин. | 35 mm <sup>2</sup>  | С кабельным наконечником согласно DIN 46 228/1, макс. | 95 mm <sup>2</sup> |
| Текст ссылки   | Длина кабельных наконечников подбирается в зависимости от типа продукта и номинального напряжения. Наружный диаметр пластиковой манжеты не должен превышать размер шага (P) |   |                    |

## Номинальные характеристики по IEC

|   |             |   |        |
|---|-------------|---|--------|
| пройдены испытания по стандарту   | IEC 60664-1 | Номинальный ток, мин. кол-во контактов (Tu = 20 °C)   | 232 A  |
| Номинальный ток, макс. кол-во контактов (Tu = 20 °C)  | 232 A       | Номинальное импульсное напряжение при категории помехозащитности/ Категория загрязнения III/3 | 1000 V |
| Номинальное импульсное напряжение при категории помехозащитности/ Категория загрязнения III/3 | 8 kV        |   |        |

## Номинальные характеристики по CSA

|   |   |   |                |
|---|---|---|----------------|
| Институт (CSA)                                      | CSA   | Сертификат № (CSA)                                  | 200039-1830694 |
| Номинальное напряжение (группа использования B/CSA) | 600 V   | Номинальное напряжение (группа использования C/CSA) | 600 V          |
| Номинальное напряжение (группа использования D/CSA) | 300 V   | Номинальный ток (группа использования B/CSA)        | 255 A          |
| Номинальный ток (группа использования C/CSA)        | 255 A   | Номинальный ток (группа использования D/CSA)        | 10 A           |
| Поперечное сечение подключаемого провода AWG, мин.  | AWG 4   | Поперечное сечение подключаемого провода AWG, макс. | kcmil 250      |
| Ссылка на утвержденные значения                     | В технических характеристиках приведены максимальные значения, подробные сведения см. в сертификате об утверждении. |   |                |

## Номинальные характеристики по UL 1059

|   |   |   |           |
|---|---|---|-----------|
| Институт (cURus)  | CURUS   | Сертификат № (cURus)                                    | E60693    |
| Номинальное напряжение (группа использования B/UL 1059) | 600 V   | Номинальное напряжение (группа использования C/UL 1059) | 600 V     |
| Номинальное напряжение (группа использования D/UL 1059) | 300 V   | Номинальный ток (группа использования B/UL 1059)        | 255 A     |
| Номинальный ток (группа использования C/UL 1059)        | 255 A   | Номинальный ток (группа использования D/UL 1059)        | 10 A      |
| Поперечное сечение подключаемого провода AWG, мин.      | AWG 4   | Поперечное сечение подключаемого провода AWG, макс.     | kcmil 250 |
| Ссылка на утвержденные значения                         | В технических характеристиках приведены максимальные значения, подробные сведения см. в сертификате об утверждении. |   |           |

## WGK 95 GY BX

**Weidmüller Interface GmbH & Co. KG**

Klingenbergstraße 26  
D-32758 Detmold  
Germany

[www.weidmueller.com](http://www.weidmueller.com)

## Технические данные

сведения см. в  
сертификате об  
утверждении.

### Важное примечание

#### Примечания

- Clearance and creepage distances to other components must be devised in accordance with the relevant application standard. This can be achieved in the device by full encapsulation or by the use of additional spacer plates.
- Rated data refer only to the component itself. Clearance and creepage distances to other components are to be designed in accordance with the relevant application standards.
- Colours: SW = black; GN/YL = green/yellow; GY = grey
- Additional variants on request
- WGK: Rated voltage plastic walls: 1–6 mm = 1000 V; metal walls: < 2.5 mm = 1000 V; metal walls: 2.5–3.5 mm = 800 V; metal walls: 3.5–5.5 mm = 690 V
- Wire-end ferrules are mandatory for stranded wires with more than 19 strands.
- Long term storage of the product with average temperature of 50 °C and maximum humidity 70%, 36 months

### Классификации

|             |             |             |             |
|-------------|-------------|-------------|-------------|
| ETIM 8.0    | EC001283    | ETIM 9.0    | EC001283    |
| ETIM 10.0   | EC001283    | ECLASS 14.0 | 27-14-11-34 |
| ECLASS 15.0 | 27-14-11-34 |             |             |

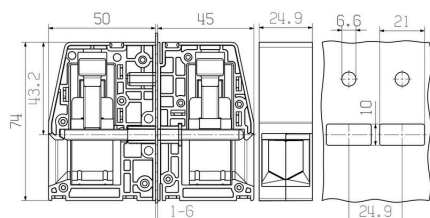
**WGK 95 GY BX**

**Weidmüller Interface GmbH & Co. KG**  
Klingenbergstraße 26  
D-32758 Detmold  
Germany

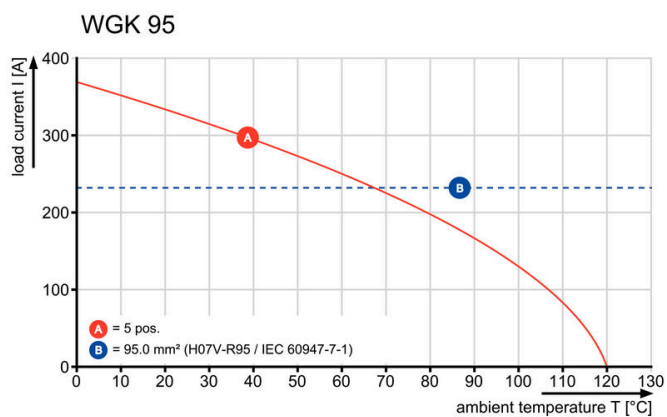
**Изображения**

[www.weidmueller.com](http://www.weidmueller.com)

**Dimensional drawing**



**Graph**



## WGK 95 GY BX

**Weidmüller Interface GmbH & Co. KG**

Klingenbergstraße 26  
D-32758 Detmold  
Germany

www.weidmueller.com

## Аксессуары

### Аксессуар



Возможности интеграции, расширения и индивидуализации — превосходное дополнение к любой системе. Универсальные системные принадлежности облегчают процесс адаптации интерфейсов для удовлетворения конкретных требований соответствующих областей применения.

### Основные данные для заказа

|            |                            |  |  |
|------------|----------------------------|--|--|
| Тип        | DP WGK 95 BK BX            | Версия                                       |  |
| Заказ №    | <a href="#">1250620000</a> | OMNIMATE Power — серия WGK, Проходная клемма |  |
| GTIN (EAN) | 4050118041811              |  |  |
| Кол.       | 10 ST                      |  |  |
| Тип        | DP WGK 95 GY BX            | Версия                                       |  |
| Заказ №    | <a href="#">1937020000</a> | OMNIMATE Power — серия WGK, Проходная клемма |  |
| GTIN (EAN) | 4032248664801              |  |  |
| Кол.       | 10 ST                      |  |  |

### Чистый



DeKafix (DEK) представляет собой универсальный маркировочный элемент для любых проводных и вставных разъемов, а также для электронных блоков. Данная система идеально подходит для коротких последовательностей чисел и охватывает широкий ряд готовых к применению напечатанных маркировочных элементов.

Планки для быстрой установки всего за одну рабочую операцию. Печать отличается хорошей разборчивостью, высокой контрастностью и предлагается в различных вариантах ширины.

- Широкий ассортимент готовых к применению маркировочных элементов.
- Планки для быстрой установки.
- Маркировочные элементы, подходящие для всех кабельных разъемов Weidmüller.
- Предлагаются в виде пустых карт MultiCard или карт со стандартной печатью. Для заказной печати: Используя программное обеспечение M-Print PRO или M-Print PRO Online (работает без установки), подготовьте и отправьте нам файл, содержащий ваши технические условия маркировки.

### Основные данные для заказа

|            |                            |  |  |
|------------|----------------------------|--|--|
| Тип        | DEK 5/5 MC NE WS           | Версия   |  |
| Заказ №    | <a href="#">1609801044</a> | DeKafix, Маркировка клеммы, 5 x 5 мм, Шаг в мм (P): 5.00 |  |
| GTIN (EAN) | 4008190397111              | Weidmueller, белый                                       |  |
| Кол.       | 1000 ST                    |  |  |

## WGK 95 GY BX

**Weidmüller Interface GmbH & Co. KG**  
Klingenbergstraße 26  
D-32758 Detmold  
Germany

[www.weidmueller.com](http://www.weidmueller.com)

## Аксессуары

|            |                            |  |
|------------|----------------------------|--|
| Тип        | DEK 5/6 MC NE WS           | Версия   |
| Заказ №    | <a href="#">1609820000</a> | Dekafix, Маркировка клеммы, 5 x 6 мм, Шаг в мм (P): 6.00 |
| GTIN (EAN) | 4008190203436              | Weidmueller, белый                                       |
| Кол.       | 1000 ST                    |  |
| Тип        | DEK 5/8 MC NE WS           | Версия   |
| Заказ №    | <a href="#">1856740000</a> | Dekafix, Маркировка клеммы, 5 x 8 мм, Шаг в мм (P): 8.00 |
| GTIN (EAN) | 4032248400850              | Weidmueller, белый                                       |
| Кол.       | 800 ST                     |  |

## Комплект торцовых ключей



Торцовый ключ из хромованадиевой стали, закаленной по всему объему, изготовлен согласно DIN ISO 2636 L (DIN 911), высококачественная обработка поверхности.

## Основные данные для заказа

|            |                            |               |
|------------|----------------------------|---------------|
| Тип        | SK WSD-S 1,5-10,0          | Версия        |
| Заказ №    | <a href="#">9008850000</a> | Mounting tool |
| GTIN (EAN) | 4032248266609              |               |
| Кол.       | 1 ST                       |               |