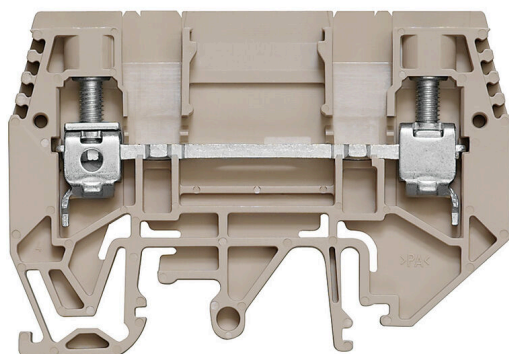


Изображение изделия



Монтаж электропроводки трансформаторов тока и напряжения

Наши испытательно-разъединительные клеммные колодки с применением технологии пружинного и винтового соединения позволяют создавать любые важные схемы преобразователей для измерения тока, напряжения и мощности безопасным и современным способом.

Основные данные для заказа

Версия	Проходная клеммная колодка, Винтовое соединение, Темно-бежевый, 6 mm ² , 41 A, 630 V, Количество соединений: 2
Заказ №	1934830000
Тип	WTD 6/1 EN
GTIN (EAN)	4032248592180
Кол.	50 Штука

Технические данные

Сертификаты

Допуски к эксплуатации



ROHS Соответствовать

UL File Number Search [Сайт UL](#)

Сертификат № (UR) E60693

Размеры и массы

Глубина	47.5 mm	Глубина (дюймов)	1.8701 inch
Высота	65 mm	Высота (в дюймах)	2.5591 inch
Ширина	7.9 mm	Ширина (в дюймах)	0.311 inch
Масса нетто	16.45 g		

Температуры

Температура хранения	-25 °C...55 °C	Температура окружающей среды	-50 °C...75 °C
Температура при длительном использовании, мин.	-50 °C	Температура при длительном использовании, макс.	120 °C

Экологическое соответствие изделия

Состояние соответствия RoHS Соответствует без исключения

REACH SVHC Нет SVHC выше 0,1 wt%

Расчетные данные согласно CSA

Поперечное сечение провода, макс. (CSA)	8 AWG	Напряжение, класс C (CSA)	300 V
Ток, разм. C (CSA)	45 A	Сертификат № (CSA)	200039-1057876
Напряжение, класс B (CSA)	300 V	Ток, разм. B (CSA)	45 A
Поперечное сечение провода, мин. (CSA)	20 AWG		

Расчетные данные согласно UL

Напряжение, класс B (UR)	300 V	Напряжение, разм. B	45 A
Разм. провода Заводская электропроводка, макс. (UR)	8 AWG	Ток, разм. C	45 A
Напряжение, класс C (UR)	300 V	Разм. провода Заводская электропроводка, мин. (UR)	20 AWG
Сертификат № (UR)	E60693	Разм. провода Электропроводка полевого уровня, мин. (UR)	20 AWG
Разм. провода Электропроводка полевого уровня, макс. (UR)	8 AWG		

Дополнительные технические данные

Открытые страницы	справа	Количество одинаковых клемм	1
Проверенное на взрывозащищенность исполнение	Нет	Вид монтажа	зафиксированный

WTD 6/1 EN

Weidmüller Interface GmbH & Co. KG

Klingenbergstraße 26
D-32758 Detmold
Germany

www.weidmueller.com

Технические данные

Общие сведения

Поперечное сечение подключаемого провода AWG, макс.	AWG 8	Поперечное сечение подключаемого провода AWG, мин.	AWG 20
Нормы	IEC 60947-7-1	Укомплектованная монтажная рейка	TS 32, TS 35

Параметры системы

Исполнение	Винтовое соединение, для привинчиваемой перемычки, с одной стороны открыт	Требуется концевая пластина	Да
Количество независимых точек подключения	1	Количество уровней	1
Количество контактных гнезд на уровень	2	Количество потенциалов на уровень	1
Уровни с внутр. перемычками	Нет	Соединение PE	Нет
Укомплектованная монтажная рейка	TS 32, TS 35	Функция N	Нет
Функция PE	Нет	Функция PEN	Нет

Размеры

Смещение TS 32	34.5 mm	Смещение TS 35	34.5 mm
----------------	---------	----------------	---------

Расчетные данные

Расчетное сечение	6 mm ²	Номинальное напряжение	630 V
Номинальное напряжение пост. тока	630 V	Номинальный ток	41 A
Ток при макс. проводнике	57 A	Нормы	IEC 60947-7-1
Объемное сопротивление по стандарту IEC 60947-7-x	0.78 mΩ	Номинальное импульсное напряжение	6 кВ
Потери мощности по стандарту IEC 60947-7-x	1.31 W	Степень загрязнения	3

Характеристики материала

Основной материал	Материал Wemid	Цветовой код	Темно-бежевый
Класс пожаростойкости UL 94	V-0		

Зажимаемые провода (дополнительное соединение)

Тип соединения, дополнительное соединение	Винтовое соединение
---	---------------------

Зажимаемые провода (расчетное соединение)

Калибровая пробка согласно 60 947-1 A5		Поперечное сечение подключаемого провода AWG, макс.	AWG 8
Направление соединения	боковая	Момент затяжки, макс.	1.6 Nm
Момент затяжки, мин.	0.8 Nm	Длина зачистки изоляции	12 mm
Вид соединения	Винтовое соединение	Количество соединений	2
Диапазон зажима, макс.	10 mm ²	Диапазон зажима, мин.	0.5 mm ²
Зажимной винт	M 3,5	Размер лезвия	0,8 x 4,0 mm
Поперечное сечение подключаемого провода AWG, мин.	AWG 20	Сечение соединения проводов, тонкий скрученный с кабельными наконечниками DIN 46228/4, макс.	6 mm ²
Сечение соединения проводов, тонкий скрученный с кабельными наконечниками DIN 46228/4, мин.	0.5 mm ²	Сечение соединения проводов, тонкий скрученный с кабельными наконечниками DIN 46228/1, макс.	6 mm ²

WTD 6/1 EN

Weidmüller Interface GmbH & Co. KG

Klingenbergstraße 26

D-32758 Detmold

Germany

www.weidmueller.com

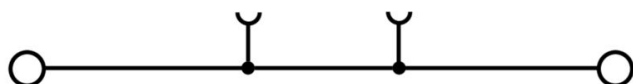
Технические данные

Сечение соединения проводов, тонкий скрученный с кабельными наконечниками DIN 46228/1, мин.	0.5 mm ²	Сечение подключаемого проводника, тонкопроволочного, макс.	10 mm ²
Сечение подсоединяемого провода, тонкий скрученный, мин.	0.5 mm ²	Сечение подсоединяемого провода, скрученный, макс.	10 mm ²
Сечение подсоединяемого провода, скрученный, мин.	1.5 mm ²	Величина момента затяжки для электрической отвертки, тип DMS	3
Сечение соединения проводов, твердое ядро, макс.	10 mm ²	Сечение соединения проводов, твердое ядро, мин.	0.5 mm ²

Классификации

ETIM 8.0	EC000897	ETIM 9.0	EC000897
ETIM 10.0	EC000897	ECLASS 14.0	27-25-01-01
ECLASS 15.0	27-25-01-01		

Изображения



WTD 6/1 EN

Weidmüller Interface GmbH & Co. KG

Klingenbergstraße 26

D-32758 Detmold

Germany

www.weidmueller.com

Аксессуары

Перемычки



Распределение или умножение потенциала среди смежных клеммных блоков реализуется через перемычку. Это позволяет избежать дополнительных усилий при монтаже. Надежность контакта в клеммных блоках гарантирована даже при разветвлении полюсов. В нашем ассортименте представлены вставные и привинчиваемые винтовые системы перемычек для модульных клеммных блоков.

Основные данные для заказа

Тип	WQV 6/2	Версия
Заказ №	1052360000	Перемычка (клемма), привинченный, желтый, 57 А, Количество полюсов: 2, Шаг в мм (P): 8.00, Изолированный: Да, Ширина: 7.6
GTIN (EAN)	4008190075866	
Кол.	50 ST	mm
Тип	WQV 6/3	Версия
Заказ №	1054760000	Перемычка (клемма), привинченный, желтый, 57 А, Количество полюсов: 3, Шаг в мм (P): 8.00, Изолированный: Да, Ширина: 7.6
GTIN (EAN)	4008190174163	
Кол.	50 ST	mm
Тип	WQV 6/4	Версия
Заказ №	1054860000	Перемычка (клемма), привинченный, желтый, 57 А, Количество полюсов: 4, Шаг в мм (P): 8.00, Изолированный: Да, Ширина: 7.6
GTIN (EAN)	4008190180799	
Кол.	50 ST	mm
Тип	WQV 6/10	Версия
Заказ №	1052260000	Перемычка (клемма), привинченный, желтый, 57 А, Количество полюсов: 10, Шаг в мм (P): 8.00, Изолированный: Да, Ширина: 7.6
GTIN (EAN)	4008190153977	
Кол.	20 ST	mm

Принадлежности



Монтаж электропроводки трансформаторов тока и напряжения

Наши испытательно-разъединительные клеммные колодки с применением технологии пружинного и винтового соединения позволяют создавать любые важные схемы преобразователей для измерения тока, напряжения и мощности безопасным и современным способом.

Основные данные для заказа

Тип	WAP WTL6/1 EN	Версия
Заказ №	1957710000	Концевая пластина для клемм, Темно-бежевый, Высота: 65 mm, Ширина: 1.5 mm, V-0, Материал Wemid, с фиксатором: Да
GTIN (EAN)	4032248654024	
Кол.	20 ST	

WTD 6/1 EN

Weidmüller Interface GmbH & Co. KG

Klingenbergstraße 26

D-32758 Detmold

Germany

www.weidmueller.com

Аксессуары

Торцевые пластины и разъединительные пластины



Разъединительные пластины и концевые пластины являются важными принадлежностями для клемм. Разъединительные пластины обеспечивают оптическое и электрическое разделение различных потенциалов и функциональных групп, повышая безопасность и обеспечивая четкую структуру внутри шкафа управления. Концевые пластины закрывают ряд клемм по сторонам, защищают от контакта с частями под напряжением, и обеспечивают чистую, стабильную финишную обработку. Оба компонента точно подходят к соответствующим сериям клемм Weidmüller, способствуя безопасному, соответствующему требованиям и профессиональному электромонтажу.

Основные данные для заказа

Тип	WTW WTL6/1 DB	Версия
Заказ №	1068400000	Разделительная перегородка (клемма), Темно-бежевый, Высота: 65
GTIN (EAN)	4008190091996	мм, Ширина: 1.5 mm, V-0, Материал Wemid
Кол.	20 ST	

Принадлежности



Монтаж электропроводки трансформаторов тока и напряжения

Наши испытательно-разъединительные клеммные колодки с применением технологии пружинного и винтового соединения позволяют создавать любые важные схемы преобразователей для измерения тока, напряжения и мощности безопасным и современным способом.

Основные данные для заказа

Тип	WKS 2/2	Версия
Заказ №	1936140000	Аксессуар, Скользящий контакт для соединительного мостика, x
GTIN (EAN)	4032248605866	14.1
Кол.	50 ST	
Тип	WKS 2/3	Версия
Заказ №	1936150000	Аксессуар, Скользящий контакт для соединительного мостика, x
GTIN (EAN)	4032248605873	22
Кол.	50 ST	

WTD 6/1 EN

Weidmüller Interface GmbH & Co. KG

Klingenbergstraße 26

D-32758 Detmold

Germany

www.weidmueller.com

Аксессуары

Перемычки



Распределение или умножение потенциала среди смежных клеммных блоков реализуется через перемычку. Это позволяет избежать дополнительных усилий при монтаже. Надежность контакта в клеммных блоках гарантирована даже при разветвлении полюсов. В нашем ассортименте представлены вставные и привинчиваемые винтовые системы перемычек для модульных клеммных блоков.

Основные данные для заказа

Тип	WKS 2/4	Версия	
Заказ №	1936160000	Аксессуар, Скользящий контакт для соединительного мостика, x	
GTIN (EAN)	4032248605880	29.9	
Кол.	50 ST		
Тип	VH 16.1/5/3.4	Версия	
Заказ №	0309700000	Соединительная муфта (клемма), привинченный, Ширина: 5 mm,	
GTIN (EAN)	4008190037024	Высота: 5 mm, Глубина: 16.1 mm, Количество полюсов: 1, Cu Zn	
Кол.	50 ST		

Тестовый адаптер и тестовые розетки



Тестовые адаптеры и тестовые вставки используются для электрического подключения клеммных блоков к испытательному оборудованию. Это позволяет установить электрический контакт в подключенном состоянии и провести измерения без каких-либо сложностей.

Основные данные для заказа

Тип	STB 21.6/45 GE	Версия	
Заказ №	1936240000	Разъем (клемма), Глубина вставки: 11.1 mm, 0.00 mm, Глубина: 45	
GTIN (EAN)	4032248605972	mm	
Кол.	50 ST		

Принадлежности



Монтаж электропроводки трансформаторов тока и напряжения
 Наши испытательно-разъединительные клеммные колодки с применением технологии пружинного и винтового соединения позволяют создавать любые важные схемы преобразователей для измерения тока, напряжения и мощности безопасным и современным способом.

WTD 6/1 EN

Weidmüller Interface GmbH & Co. KG

Klingenbergstraße 26

D-32758 Detmold

Germany

www.weidmueller.com

Аксессуары

Основные данные для заказа

Тип	STB 21.6/45 BL	Версия
Заказ №	1936290000	Разъем (клемма), Глубина вставки: 11.1 mm, 0.00 mm, Глубина: 45 mm
GTIN (EAN)	4032248606023	
Кол.	50 ST	
Тип	STB 21.6/45 DB	Версия
Заказ №	1938790000	Разъем (клемма), Глубина вставки: 11.1 mm, 0.00 mm, Глубина: 45 mm
GTIN (EAN)	4032248612840	
Кол.	50 ST	

Тестовый адаптер и тестовые розетки



Тестовые адаптеры и тестовые вставки используются для электрического подключения клеммных блоков к испытательному оборудованию. Это позволяет установить электрический контакт в подключенном состоянии и провести измерения без каких-либо сложностей.

Основные данные для заказа

Тип	STB 21.6/45 GN	Версия
Заказ №	1936250000	Разъем (клемма), Глубина вставки: 11.1 mm, 0.00 mm, Глубина: 45 mm
GTIN (EAN)	4032248605989	
Кол.	50 ST	

Принадлежности



Монтаж электропроводки трансформаторов тока и напряжения
 Наши испытательно-разъединительные клеммные колодки с применением технологии пружинного и винтового соединения позволяют создавать любые важные схемы преобразователей для измерения тока, напряжения и мощности безопасным и современным способом.

Основные данные для заказа

Тип	STB 21.6/45 GR	Версия
Заказ №	1936280000	Разъем (клемма), Глубина вставки: 11.1 mm, 0.00 mm, Глубина: 45 mm
GTIN (EAN)	4032248606016	
Кол.	50 ST	

WTD 6/1 EN

Weidmüller Interface GmbH & Co. KG

Klingenbergstraße 26

D-32758 Detmold

Germany

www.weidmueller.com

Аксессуары

Тестовый адаптер и тестовые розетки



Тестовые адаптеры и тестовые вставки используются для электрического подключения клеммных блоков к испытательному оборудованию. Это позволяет установить электрический контакт в подключенном состоянии и провести измерения без каких-либо сложностей.

Основные данные для заказа

Тип	STB 21.6/45 RT	Версия
Заказ №	1936300000	Разъем (клемма), Глубина вставки: 11.1 mm, 0.00 mm, Глубина: 45 mm
GTIN (EAN)	4032248606030	
Кол.	50 ST	

Принадлежности



Монтаж электропроводки трансформаторов тока и напряжения

Наши испытательно-разъединительные клеммные колодки с применением технологии пружинного и винтового соединения позволяют создавать любые важные схемы преобразователей для измерения тока, напряжения и мощности безопасным и современным способом.

Основные данные для заказа

Тип	STB 21.6/45 SW	Версия
Заказ №	1936270000	Разъем (клемма), Глубина вставки: 11.1 mm, 0.00 mm, Глубина: 45 mm
GTIN (EAN)	4032248606009	
Кол.	50 ST	
Тип	STB 21.6/45 VI	Версия
Заказ №	1936260000	Разъем (клемма), Глубина вставки: 11.1 mm, 0.00 mm, Глубина: 45 mm
GTIN (EAN)	4032248605996	
Кол.	50 ST	

Аксессуары

Чистый



Dekafix (DEK) представляет собой универсальный маркировочный элемент для любых проводных и вставных разъемов, а также для электронных блоков. Данная система идеально подходит для коротких последовательностей чисел и охватывает широкий ряд готовых к применению напечатанных маркировочных элементов.

Планки для быстрой установки всего за одну рабочую операцию. Печать отличается хорошей разборчивостью, высокой контрастностью и предлагается в различных вариантах ширины.

- Широкий ассортимент готовых к применению маркировочных элементов.
- Планки для быстрой установки.
- Маркировочные элементы, подходящие для всех кабельных разъемов Weidmüller.
- Предлагаются в виде пустых карт MultiCard или карт со стандартной печатью. Для заказной печати: Используя программное обеспечение M-Print PRO или M-Print PRO Online (работает без установки), подготовьте и отправьте нам файл, содержащий ваши технические условия маркировки.

Основные данные для заказа

Тип	DEK 5/8 MC NE WS	Версия
Заказ №	1856740000	Dekafix, Маркировка клеммы, 5 x 8 mm, Шаг в мм (P): 8.00
GTIN (EAN)	4032248400850	Weidmueller, белый
Кол.	800 ST	
Тип	WS 12/8 PLUS MC NE WS	Версия
Заказ №	1906000000	WS, Маркировка клеммы, 12 x 8 mm, Шаг в мм (P): 8.00
GTIN (EAN)	4032248528158	Weidmueller, белый
Кол.	420 ST	

Поворотный групповой держатель шильдиков ZGB



ZGB 15 представляет собой откидной групповой держатель этикеток. Данный держатель предназначен для установки маркировочных элементов для разъемов Dekafix 5, WS 12/5 или вставных этикеток ESO 15. ZGB 30 представляет собой откидной групповой держатель этикеток. Данный держатель предназначен для установки маркировочных элементов для разъемов Dekafix 5, WS 12/5 или вставных этикеток ESO 7. Информация по вставным этикеткам и защитным полоскам представлена в разделе "Принадлежности".

Основные данные для заказа

Тип	ZGB 15	Версия
Заказ №	1636530000	Маркировка клемм, Маркировка клеммы, 15 x 7 mm, Шаг в мм (P):
GTIN (EAN)	4008190297053	5.00 Weidmueller, белый
Кол.	20 ST	

WTD 6/1 EN

Weidmüller Interface GmbH & Co. KG

Klingenbergstraße 26

D-32758 Detmold

Germany

www.weidmueller.com

Аксессуары

Тип	ZGB 30	Версия
Заказ №	1611930000	Маркировка клемм, Маркировка клеммы, 32 x 7 mm, Шаг в мм (P):
GTIN (EAN)	4008190002251	5.00 Weidmueller, белый
Кол.	20 ST	

Держатель маркировочных элементов



Держатель маркировочных элементов обеспечивает возможность дополнительной установки стандартных маркеров с шагом 5 или 5,1 мм. Угловые держатели могут быть дополнительно комбинированы и установлены во всех маркировочных каналах модульных клеммных колодок Klirron®. Типы установочных маркеров можно найти под соответствующими принадлежностями специального держателя маркировочных элементов.

Основные данные для заказа

Тип	BZT 1 WS 10/5	Версия
Заказ №	1805490000	Аксессуар, Держатель маркировки
GTIN (EAN)	4032248270231	
Кол.	100 ST	
Тип	BZT 1 ZA WS 10/5	Версия
Заказ №	1805520000	Аксессуар, Держатель маркировки
GTIN (EAN)	4032248270248	
Кол.	100 ST	

WTD 6/1 EN

Weidmüller Interface GmbH & Co. KG

Klingenbergstraße 26
D-32758 Detmold
Germany

www.weidmueller.com

Аксессуары

DEK 5/8



WS/ DEK

В маркировочных элементах MultiMark для клемм используется инновационный композитный материал, состоящий из двух компонентов. Жесткий контур основания маркировочного элемента надежно защелкивается в разъем. Эластичная поверхность обеспечивает удобство установки маркировочного элемента. Данный материал со специальной перфорацией позволяет полоскам растягиваться в соответствии с небольшими расхождениями в размерах (обычно в сторону прибавления), особенно при длинных клеммных колодках. Еще одно преимущество: превосходная восприимчивость материала поверхности к печати гарантирует долговечность и износостойкость маркировки. Разрешение при печати 300 точек на дюйм позволяет обеспечить удобочитаемый шрифт.

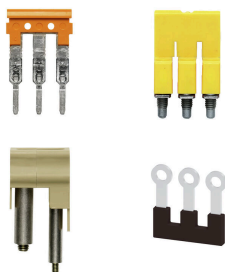
Ваши преимущества при использовании MultiMark

- Совместимость с модульными клеммами Weidmüller
- Стойкая и долговременная печать
- Экономия времени на установку благодаря непрерывным лентам
- Удобство монтажа благодаря инновационному композитному материалу
- Большое поле на этикетке для оптимальной разборчивости
- Высокие уровни гибкости благодаря независимости от производителя

Основные данные для заказа

Тип	DEK 5/8 MM WS	Версия	
Заказ №	2007130000	Dekafix, Маркировка клеммы, 5 x 8 mm, Weidmueller, белый	
GTIN (EAN)	4050118392012		
Кол.	500 ST		

Перемычки



Распределение или умножение потенциала среди смежных клеммных блоков реализуется через перемычку. Это позволяет избежать дополнительных усилий при монтаже. Надежность контакта в клеммных блоках гарантирована даже при разветвлении полюсов. В нашем ассортименте представлены вставные и привинчиваемые винтовые системы перемычек для модульных клеммных блоков.

Основные данные для заказа

Тип	WKB 2/2	Версия	
Заказ №	1936190000	Аксессуар, Скользящий контакт для соединительного мостика	
GTIN (EAN)	4032248605927		
Кол.	50 ST		

Справочный листок технических данных

WTD 6/1 EN



Weidmüller Interface GmbH & Co. KG

Klingenbergstraße 26

D-32758 Detmold

Germany

www.weidmueller.com

Аксессуары

Тип	WKВ 2/3	Версия	
Заказ №	1936200000	Аксессуар, Скользящий контакт для соединительного мостика	
GTIN (EAN)	4032248605934		
Кол.	50 ST		