

LU 10.16/02/90 4.5SN BK BX

Weidmüller Interface GmbH & Co. KG

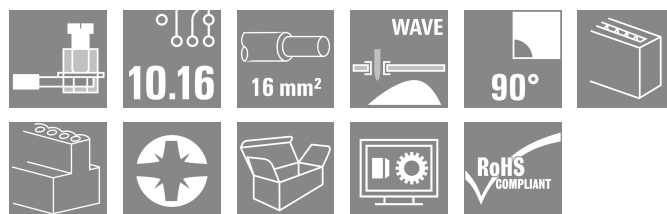
Klingenbergstraße 26

D-32758 Detmold

Germany

www.weidmueller.com

Изображение изделия



Данная клемма для печатной платы позволяет создавать соединения для тока 76 А и проводов сечением 16 мм² с проверенной на практике технологией винтового соединения с шагом 10,16 мм и направлением вывода проводов под углом 90°.

Основные данные для заказа

Версия	Клемма печатной платы, 10.16 mm, Количество полюсов: 2, 90°, Длина штифта для припайки (l): 4.5 mm, луженые, черный, Винтовое соединение, Диапазон зажима, макс. : 16 mm ² , Ящик
Заказ №	1934140000
Тип	LU 10.16/02/90 4.5SN BK BX
GTIN (EAN)	4032248589494
Кол.	20 Штука
Продуктное отношение	IEC: 1000 V / 76 A / 0.5 - 16 mm ² UL: 300 V / 65 A / AWG 26 - AWG 6
Упаковка	Ящик

LU 10.16/02/90 4.5SN BK BX

Weidmüller Interface GmbH & Co. KG

Klingenbergstraße 26
D-32758 Detmold
Germany

www.weidmueller.com

Технические данные

Сертификаты

Допуски к эксплуатации



ROHS	Соответствовать
UL File Number Search	Сайт UL
Сертификат № (UR)	E60693

Размеры и массы

Глубина	18.3 mm	Глубина (дюймов)	0.7205 inch
Высота	33 mm	Высота (в дюймах)	1.2992 inch
Высота, мин.	28.5 mm	Ширина	20.32 mm
Ширина (в дюймах)	0.8 inch	Масса нетто	19.19 g

Экологическое соответствие изделия

Состояние соответствия RoHS	Соответствует без исключения		
REACH SVHC	Нет SVHC выше 0,1 wt%		
Углеродный след продукта	Производственный цикл	0.132 kg CO2eq.	

Упаковка

Упаковка	Ящик	Длина VPE	127.00 mm
VPE с	89.00 mm	Высота VPE	39.00 mm

Типовые испытания

Испытание: Прочность маркировки	Испытание	отметка о происхождении, обозначение типа, тип материала, номинальное поперечное сечение, сертификация и маркировка CSA, сертификация и маркировка UL, шаг, прочность		
	Оценивание	доступно		
Испытание: Зажимное поперечное сечение	Стандарт	EN 60999/1993		
	Тип проводника	Тип провода и его поперечное сечение	H05V-K0.5	
		Тип провода и его поперечное сечение	H05V-U0.5	
		Тип провода и его поперечное сечение	H07V-K10	
		Тип провода и его поперечное сечение	H07V-U10	
		Тип провода и его поперечное сечение	H07V-U16	
		Тип провода и его поперечное сечение	AWG8/7	
		Тип провода и его поперечное сечение	AWG 8/19	
		Тип провода и его поперечное сечение	AWG 22/1	
	Тип провода и его поперечное сечение	AWG 22/19		
Оценивание	пройдено			
Испытание на повреждение из-за случайного ослабления проводов	Стандарт	EN 60947-1/1991, раздел 8.2.4.3		
	Требование	0,3 кг		

Технические данные

	Тип проводника	Тип провода и его поперечное сечение	H05V-K0.5
		Тип провода и его поперечное сечение	H05V-U0.5
		Тип провода и его поперечное сечение	AWG 22/1
		Тип провода и его поперечное сечение	AWG 22/19
	Оценивание	пройдено	
	Требование	2.0 kg	
	Тип проводника	Тип провода и его поперечное сечение	H07V-K10
		Тип провода и его поперечное сечение	H07V-U10
		Тип провода и его поперечное сечение	AWG8/7
		Тип провода и его поперечное сечение	AWG 8/19
	Оценивание	пройдено	
	Требование	2,9 кг	
Тип проводника	Тип провода и его поперечное сечение	H07V-U16	
Оценивание	пройдено		
Испытание на выдергивание	Стандарт	EN 60947-1/1991, раздел 8.2.4.4	
	Требование	≥20 N	
	Тип проводника	Тип провода и его поперечное сечение	AWG 22/1
		Тип провода и его поперечное сечение	AWG 22/19
	Оценивание	пройдено	
	Требование	≥30 N	
	Тип проводника	Тип провода и его поперечное сечение	H05V-K0.5
		Тип провода и его поперечное сечение	H05V-U0.5
	Оценивание	пройдено	
	Требование	≥ 90N	
	Тип проводника	Тип провода и его поперечное сечение	H07V-K10
		Тип провода и его поперечное сечение	H07V-U10
	Тип провода и его поперечное сечение	AWG8/7	
	Тип провода и его поперечное сечение	AWG 8/19	
Оценивание	пройдено		
Требование	≥100 N		
Тип проводника	Тип провода и его поперечное сечение	H07V-U16	
Оценивание	пройдено		

Системные параметры

Серия изделия	OMNIMATE Power — серия LU	Метод проводного соединения	Винтовое соединение
Монтаж на печатной плате	Соединение ТНТ под пайку	Направление вывода кабеля	90°
Шаг в мм (P)	10.16 mm	Шаг в дюймах (P)	0.400 "
Количество полюсов	2	Количество полюсных рядов	1

LU 10.16/02/90 4.5SN BK BX

Weidmüller Interface GmbH & Co. KG

Klingenbergstraße 26
D-32758 Detmold
Germany

www.weidmueller.com

Технические данные

Монтаж силами заказчика	Да	Количество рядов	1
Максимальное количество полюсов на ряд	10	Длина штифта для припайки (l)	4.5 mm
Размеры выводов под пайку	1,2 x 1,2 mm	Размеры выводов под пайку = допуск d0 / -0,15 mm	
Диаметр отверстия припойного ушка (D)	1.6 mm	Допуск на диаметр отверстия припойного ушка (D)	+ 0,1 mm
Количество контактных штырьков на полюс	2	Лезвие отвертки	1,0 x 5,5
Лезвие отвертки стандартное	DIN 5264	Момент затяжки, мин.	1.2 Nm
Момент затяжки, макс.	2.2 Nm	Зажимной винт	M 4
Длина зачистки изоляции	12 mm	L1 в мм	10.16 mm
L1 в дюймах	0.400 "	Защита от прикосновения согласно DIN VDE 0470	IP 20 с проникновением/ IP 10 без проникновения
Защита от прикосновения согласно DIN VDE 57 106	защита от доступа пальцем	Вид защиты	IP20
Объемное сопротивление	0,50 МОм		

Данные о материалах

Изоляционный материал	Wemid (PA)	Цветовой код	черный
Таблица цветов (аналогич.)	RAL 9011	Группа изоляционного материала	I
Сравнительный показатель пробоя (CTI)	≥ 600	Moisture Level (MSL)	
Класс пожаростойкости UL 94	V-0	Материал контакта	Сплав меди
Поверхность контакта	луженые	Структура слоев соединения под пайку	1.5...3 µm Ni / 4...6 µm Sn matt
Температура хранения, мин.	-40 °C	Температура хранения, макс.	70 °C
Рабочая температура, мин.	-50 °C	Рабочая температура, макс.	120 °C
Температурный диапазон монтажа, мин.	-25 °C	Температурный диапазон монтажа, макс.	120 °C

Провода, подходящие для подключения

Диапазон зажима, мин.	0.14 mm ²
Диапазон зажима, макс.	16 mm ²
Поперечное сечение подключаемого провода AWG, мин.	AWG 22
Поперечное сечение подключаемого провода AWG, макс.	AWG 8
Одножильный, мин. H05(07) V-U	0.5 mm ²
Одножильный, макс. H05(07) V-U	16 mm ²
Многожильный, мин. H07V-R	6 mm ²
многожильный, макс. H07V-R	16 mm ²
Гибкий, мин. H05(07) V-K	0.5 mm ²
Гибкий, макс. H05(07) V-K	16 mm ²
С наконечником DIN 46 228/4, мин.	2.5 mm ²
С наконечником DIN 46 228/4, макс.	10 mm ²
с обжимной втулкой для фиксации концов проводов, DIN 46228 часть 1, мин.	2.5 mm ²
С кабельным наконечником согласно DIN 46 228/1, макс.	10 mm ²

Нутромметр в соответствии с EN 60999 5,4 мм x 5,1 мм; 5,3 мм a x b; ø

Зажимаемый проводник	Сечение подсоединяемого провода	Тип	тонкожильный провод
		номин.	2.5 mm ²
	кабельный наконечник	Длина снятия изоляции	номин. 12 mm
		Рекомендованная обжимная втулка для	H2.5/12

Технические данные

	фиксации концов проводов	
	Длина снятия изоляции	номин. 14 mm
	Рекомендованная обжимная втулка для фиксации концов проводов	H2.5/19D BL
Сечение подсоединяемого провода	Тип	тонкожильный провод
	номин.	4 mm ²
кабельный наконечник	Длина снятия изоляции	номин. 12 mm
	Рекомендованная обжимная втулка для фиксации концов проводов	H4.0/12
	Длина снятия изоляции	номин. 14 mm
	Рекомендованная обжимная втулка для фиксации концов проводов	H4.0/20D GR
Сечение подсоединяемого провода	Тип	тонкожильный провод
	номин.	6 mm ²
кабельный наконечник	Длина снятия изоляции	номин. 12 mm
	Рекомендованная обжимная втулка для фиксации концов проводов	H6.0/12
	Длина снятия изоляции	номин. 14 mm
	Рекомендованная обжимная втулка для фиксации концов проводов	H6.0/20 SW
Сечение подсоединяемого провода	Тип	тонкожильный провод
	номин.	10 mm ²
кабельный наконечник	Длина снятия изоляции	номин. 15 mm
	Рекомендованная обжимная втулка для фиксации концов проводов	H10.0/22 EB
	Длина снятия изоляции	номин. 12 mm
	Рекомендованная обжимная втулка для фиксации концов проводов	H10.0/12

Текст ссылки

Длина кабельных наконечников подбирается в зависимости от типа продукта и номинального напряжения., Наружный диаметр пластиковой манжеты не должен превышать размер шага (P)

Номинальные характеристики по IEC

пройдены испытания по стандарту	IEC 60664-1, IEC 61984	Номинальный ток, мин. кол-во контактов (Tu = 20 °C)	76 A
Номинальный ток, макс. кол-во контактов (Tu = 20 °C)	72 A	Номинальный ток, мин. кол-во контактов (Tu = 40 °C)	76 A

LU 10.16/02/90 4.5SN BK BX

Weidmüller Interface GmbH & Co. KG

Klingenbergstraße 26
D-32758 Detmold
Germany

www.weidmueller.com

Технические данные

Номинальный ток, макс. кол-во контактов (Tu = 40 °C)	62 A	Номинальное импульсное напряжение при категории помехозащищенности/ Категория загрязнения II/2	1000 V
Номинальное импульсное напряжение при категории помехозащищенности/ Категория загрязнения III/2	690 V	Номинальное импульсное напряжение при категории помехозащищенности/ Категория загрязнения III/3	690 V
Номинальное импульсное напряжение при категории помехозащищенности/ Категория загрязнения II/2	4 kV	Номинальное импульсное напряжение при категории помехозащищенности/ Категория загрязнения III/2	6 kV
Номинальное импульсное напряжение при категории помехозащищенности/ Категория загрязнения III/3	6 kV	Устойчивость к воздействию кратковременного тока	2 x 1 сек. с 700 A

Номинальные характеристики по CSA

Институт (CSA)	CSA	Сертификат № (CSA)	200039-1198743
Номинальное напряжение (группа использования B/CSA)	300 V	Номинальное напряжение (группа использования C/CSA)	150 V
Номинальное напряжение (группа использования D/CSA)	300 V	Номинальный ток (группа использования B/CSA)	65 A
Номинальный ток (группа использования C/CSA)	65 A	Номинальный ток (группа использования D/CSA)	10 A
Поперечное сечение подключаемого провода AWG, мин.	AWG 22	Поперечное сечение подключаемого провода AWG, макс.	AWG 6
Ссылка на утвержденные значения	В технических характеристиках приведены максимальные значения, подробные сведения см. в сертификате об утверждении.		

Номинальные характеристики по UL 1059

Институт (UR)	UR	Сертификат № (UR)	E60693
Номинальное напряжение (группа использования B/UL 1059)	300 V	Номинальное напряжение (группа использования C/UL 1059)	150 V
Номинальное напряжение (группа использования D/UL 1059)	600 V	Номинальный ток (группа использования B/UL 1059)	65 A
Номинальный ток (группа использования C/UL 1059)	65 A	Номинальный ток (группа использования D/UL 1059)	5 A
Поперечное сечение подключаемого провода AWG, мин.	AWG 26	Поперечное сечение подключаемого провода AWG, макс.	AWG 6
Ссылка на утвержденные значения	В технических характеристиках приведены максимальные значения, подробные сведения см. в сертификате об утверждении.		

Важное примечание

Соответствие IPC	Заявление о соответствии: все изделия разрабатываются, производятся и поставляются в соответствии с установленными международными стандартами и нормами и соответствуют характеристикам, указанным в технической документации, а также обладают декоративными свойствами в соответствии с IPC-A-610, "Класс 2". Любые другие запросы информации об изделиях могут быть рассмотрены по запросу.
Примечания	<ul style="list-style-type: none"> • Additional variants on request • Rated current related to rated cross-section & min. No. of poles. • Wire end ferrule without plastic collar to DIN 46228/1 • Wire end ferrule with plastic collar to DIN 46228/4 • P on drawing = pitch

LU 10.16/02/90 4.5SN BK BX

Weidmüller Interface GmbH & Co. KG

Klingenbergstraße 26
D-32758 Detmold
Germany

www.weidmueller.com

Технические данные

- Rated data refer only to the component itself. Clearance and creepage distances to other components are to be designed in accordance with the relevant application standards.
- Long term storage of the product with average temperature of 50 °C and maximum humidity 70%, 36 months

Классификации

ETIM 8.0	EC002643	ETIM 9.0	EC002643
ETIM 10.0	EC002643	ECLASS 14.0	27-46-01-01
ECLASS 15.0	27-46-01-01		

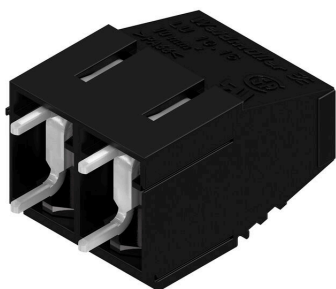
LU 10.16/02/90 4.5SN BK BX

Weidmüller Interface GmbH & Co. KG
Klingenbergstraße 26
D-32758 Detmold
Germany

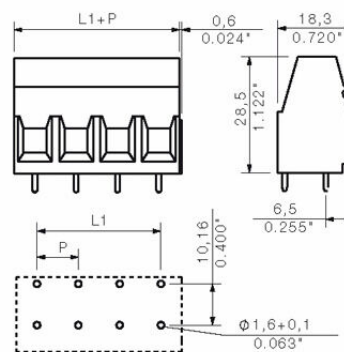
www.weidmueller.com

Изображения

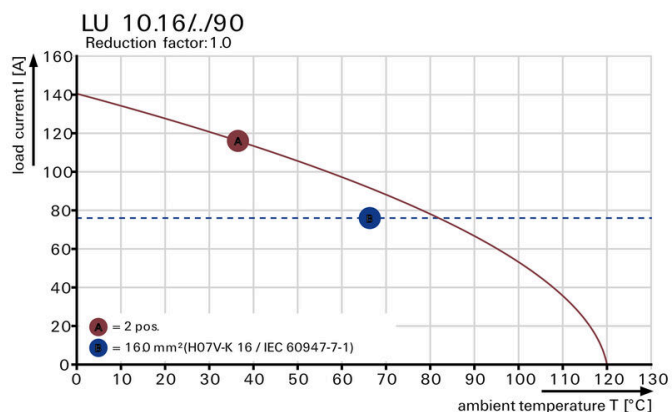
Изображение изделия



Dimensional drawing



Graph



LU 10.16/02/90 4.5SN BK BX

Weidmüller Interface GmbH & Co. KG

Klingenbergstraße 26
D-32758 Detmold
Germany

www.weidmueller.com

Аксессуары

Отвертка для винтов со шлицем



Отвертка для винтов со шлицем с круглым лезвием, SD DIN 5265, ISO 2380/2, выходной присоединительный размер согласно DIN 5264, ISO 2380/1, острие из хромистой стали - Chrom Top, рукоятка SoftFinish

Основные данные для заказа

Тип	SDS 1.0X5.5X150	Версия	
Заказ №	9008350000	Отвертка, Отвертка	
GTIN (EAN)	4032248056316		
Кол.	1 ST		
Тип	SDIS 1.0X5.5X125	Версия	
Заказ №	9008410000	Отвертка, Отвертка	
GTIN (EAN)	4032248056378		
Кол.	1 ST		

Отвертка для винтов с крестообразным шлицем, тип Pozidriv



Отвертка для крестообразного шлица типа Pozidrive, SDK PZ DIN 5262, ISO 8764/2-PZ, выходной присоединительный размер согласно ISO 8764-PZ, острие из хромистой стали - Chrom Top, рукоятка SoftFinish

Основные данные для заказа

Тип	SDK PZ2	Версия	
Заказ №	9008540000	Отвертка, Отвертка	
GTIN (EAN)	4032248056538		
Кол.	1 ST		

Отвертка для винтов с крестообразным шлицем, тип Pozidrive



Отвертка для крестообразного шлица типа Pozidrive, SDIK PZ DIN 7438, ISO 8764/2-PZ, выходной присоединительный размер согласно ISO 8764-PZ, острие из хромистой стали - Chrom Top, рукоятка SoftFinish

LU 10.16/02/90 4.5SN BK BX

Weidmüller Interface GmbH & Co. KG

Klingenbergstraße 26

D-32758 Detmold

Germany

www.weidmueller.com

Аксессуары

Основные данные для заказа

Тип	SDIK PZ2	Версия	
Заказ №	9008890000	Отвертка, Отвертка	
GTIN (EAN)	4032248266661		
Кол.	1 ST		