

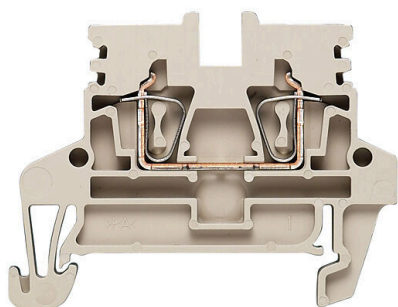
ZDU 2.5N**Weidmüller Interface GmbH & Co. KG**

Klingenbergstraße 26

D-32758 Detmold

Germany

www.weidmueller.com

Изображение изделия

Передача мощности, сигналов и данных является классическим требованием в электротехнике и изготовлении шкафов. Изоляционный материал, технология подключения и конструкция клемм являются отличительными особенностями. Проходная клемма подходит для объединения и/или соединения одного или нескольких проводников. В ней может присутствовать один или несколько уровней соединения с одинаковыми потенциалами и изоляцией друг от друга.

Основные данные для заказа

Версия	Проходная клемма, Пружинное соединение, 2.5 мм ² , 800 V, 24 A, Темно-бежевый
Заказ №	1933700000
Тип	ZDU 2.5N
GTIN (EAN)	4032248586738
Кол.	50 Штука

ZDU 2.5N

Weidmüller Interface GmbH & Co. KG

Klingenbergstraße 26
D-32758 Detmold
Germany

www.weidmueller.com

Technical data

Сертификаты

Допуски к эксплуатации



ROHS	Соответствовать
UL File Number Search	Сайт UL
Сертификат № (cURus)	E60693

Размеры и массы

Глубина	38.5 mm	Глубина (дюймов)	1.5157 inch
Глубина с DIN-рейкой	39 mm	Высота	50.5 mm
Высота (в дюймах)	1.9882 inch	Ширина	5.1 mm
Ширина (в дюймах)	0.2008 inch	Масса нетто	4.56 g

Температуры

Температура хранения	-25 °C...55 °C	Температура окружающей среды	-50 °C...75 °C
Температура при длительном использовании, мин.	-50 °C	Температура при длительном использовании, макс.	120 °C

Экологическое соответствие изделия

Состояние соответствия RoHS	Соответствует без исключения		
REACH SVHC	Нет SVHC выше 0,1 wt%		
Углеродный след продукта	Производственный цикл	0.058 kg CO2 eq.	

Расчетные данные согласно CSA

Поперечное сечение провода, макс. (CSA)	12 AWG	Напряжение, класс C (CSA)	300 V
Ток, разм. C (CSA)	24 A	Сертификат № (CSA)	200039-1842498
Напряжение, класс B (CSA)	300 V	Ток, разм. B (CSA)	24 A
Поперечное сечение провода, мин. (CSA)	30 AWG		

Расчетные данные согласно UL

Разм. провода Заводская электропроводка, макс. (cURus)	12 AWG	Напряжение, класс B (cURus)	300 V
Сертификат № (cURus)	E60693	Разм. провода Электропроводка полевого уровня, мин. (cURus)	30 AWG
Разм. провода Заводская электропроводка, мин. (cURus)	30 AWG	Ток, класс B (cURus)	20 A
Напряжение, класс C (cURus)	300 V	Ток, класс C (cURus)	20 A
Разм. провода Электропроводка полевого уровня, макс. (cURus)	12 AWG		

Номинальные характеристики IECEx/ATEX

Обозначение EN 60079-7	Ex eb II C Gb	Маркировка взрывозащиты Ex	II 2 G D
		2014/34/EU	

ZDU 2.5N

Weidmüller Interface GmbH & Co. KG

Klingenbergstraße 26

D-32758 Detmold

Germany

www.weidmueller.com

Technical data

Дополнительные технические данные

Открытые страницы	справа	Проверенное на взрывозащищенность	Да
Вид монтажа	зафиксированный	исполнение	

Общие сведения

Поперечное сечение подключаемого провода AWG, макс.	AWG 12	Поперечное сечение подключаемого провода AWG, мин.	AWG 30
Нормы	IEC 60947-7-1	Укомплектованная монтажная рейка	TS 35

Параметры системы

Исполнение	Пружинное соединение, для вставной перемычки, с одной стороны открыт	Требуется концевая пластина	Да
Количество независимых точек подключения	1	Количество уровней	1
Количество контактных гнезд на уровень	2	Количество потенциалов на уровень	1
Уровни с внутр. перемычками	Нет	Соединение PE	Нет
Укомплектованная монтажная рейка	TS 35		

Размеры

Смещение TS 35	25.5 mm
----------------	---------

Расчетные данные

Расчетное сечение	2.5 mm ²	Номинальное напряжение	800 V
Номинальное напряжение пост. тока	800 V	Номинальный ток	24 A
Ток при макс. проводнике	24 A	Нормы	IEC 60947-7-1
Объемное сопротивление по стандарту IEC 60947-7-x	1.33 mΩ	Номинальное импульсное напряжение	6 кВ
Потери мощности по стандарту IEC 60947-7-x	0.77 W	Степень загрязнения	3

Характеристики материала

Основной материал	Материал Wemid	Цветовой код	Темно-бежевый
Класс пожаростойкости UL 94	V-0		

Зажимаемые провода (дополнительное соединение)

Сечение подключаемого провода AWG, дополнительное соединение, мин.	AWG 24	Тип соединения, дополнительное соединение	Пружинное соединение
Сечение подключаемого провода AWG, дополнительное соединение, макс.	AWG 12		

Зажимаемые провода (расчетное соединение)

Калибровая пробка согласно 60 947-1 A2	
Поперечное сечение подключаемого провода AWG, макс.	AWG 12
Направление соединения	сверху
Длина зачистки изоляции	10 mm

ZDU 2.5N

Weidmüller Interface GmbH & Co. KG

Klingenbergstraße 26

D-32758 Detmold

Germany

www.weidmueller.com

Technical data

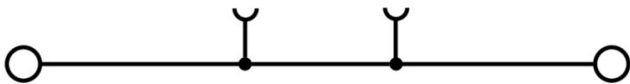
Вид соединения	Пружинное соединение		
Количество соединений	2		
Диапазон зажима, макс.	4 mm ²		
Диапазон зажима, мин.	0.05 mm ²		
Размер лезвия	0,6 x 3,5 мм		
Поперечное сечение подключаемого провода AWG, мин.	AWG 30		
Сечение соединения проводов, тонкий скрученный с кабельными наконечниками DIN 46228/4, макс.	1.5 mm ²		
Сечение соединения проводов, тонкий скрученный с кабельными наконечниками DIN 46228/4, мин.	0.05 mm ²		
Сечение соединения проводов, тонкий скрученный с кабельными наконечниками DIN 46228/1, макс.	1.5 mm ²		
Сечение соединения проводов, тонкий скрученный с кабельными наконечниками DIN 46228/1, мин.	0.05 mm ²		
Сечение подключаемого проводника, тонкопроволочного, макс.	2.5 mm ²		
Сечение подсоединяемого провода, тонкий скрученный, мин.	0.05 mm ²		
Сечение подсоединяемого провода, скрученный, макс.	2.5 mm ²		
Сечение подсоединяемого провода, скрученный, мин.	0.05 mm ²		
Сечение соединения проводов, твердое ядро, макс.	4 mm ²		
Сечение соединения проводов, твердое ядро, мин.	0.05 mm ²		
Сечение подсоединяемого провода, тонкий скрученный, мин.	0.05 mm ²		
Длина кабельного наконечника с пластиковой манжетой DIN 46228/4	Длина трубки	мин.	6 mm
		макс.	10 mm
	Сечение подсоединяемого провода	номин.	0.5 mm ²
		макс.	10 mm
	Длина трубки	мин.	6 mm
		макс.	10 mm
	Сечение подсоединяемого провода	номин.	0.75 mm ²
		макс.	10 mm
	Длина трубки	мин.	6 mm
		макс.	10 mm
	Сечение подсоединяемого провода	номин.	1 mm ²
		макс.	10 mm
	Длина трубки	мин.	8 mm
		макс.	10 mm
	Сечение подсоединяемого провода	номин.	1.5 mm ²
		макс.	10 mm
Длина кабельного наконечника без пластиковой манжеты DIN 46228/1	Длина трубки	номин.	10 mm
		макс.	10 mm
	Сечение подсоединяемого провода	номин.	0.5 mm ²
		макс.	10 mm
	Длина трубки	номин.	10 mm
		макс.	10 mm
	Сечение подсоединяемого провода	номин.	0.75 mm ²
		макс.	10 mm
	Длина трубки	номин.	10 mm
		макс.	10 mm
Сечение подсоединяемого провода	номин.	1 mm ²	
	макс.	10 mm	
Длина трубки	номин.	10 mm	
	макс.	10 mm	
Сечение подсоединяемого провода	номин.	1.5 mm ²	
	макс.	10 mm	
Длина трубки	номин.	10 mm	
	макс.	10 mm	
Сечение подсоединяемого провода	номин.	2.5 mm ²	
	макс.	10 mm	

Technical data

Классификации

ETIM 8.0	EC000897	ETIM 9.0	EC000897
ETIM 10.0	EC000897	ECLASS 14.0	27-25-01-01
ECLASS 15.0	27-25-01-01		

Drawings



ZDU 2.5N

Weidmüller Interface GmbH & Co. KG

Klingenbergstraße 26

D-32758 Detmold

Germany

www.weidmueller.com

Accessories

Перемычки



Распределение или умножение потенциала среди смежных клеммных блоков реализуется через перемычку. Это позволяет избежать дополнительных усилий при монтаже. Надежность контакта в клеммных блоках гарантирована даже при разветвлении полюсов. В нашем ассортименте представлены вставные и привинчиваемые винтовые системы перемычек для модульных клеммных блоков.

Основные данные для заказа

Тип	ZQV 2.5/2	Версия
Заказ №	1608860000	Z-серия, Перемычка, 24 А
GTIN (EAN)	4008190123680	
Кол.	60 ST	
Тип	ZQV 2.5/3	Версия
Заказ №	1608870000	Аксессуар, Перемычка, 24 А
GTIN (EAN)	4008190061630	
Кол.	60 ST	
Тип	ZQV 2.5/4	Версия
Заказ №	1608880000	Аксессуар, Перемычка, 24 А
GTIN (EAN)	4008190082208	
Кол.	60 ST	
Тип	ZQV 2.5/10	Версия
Заказ №	1608940000	Аксессуар, Перемычка, 24 А
GTIN (EAN)	4008190099060	
Кол.	20 ST	
Тип	ZQV 2.5/20	Версия
Заказ №	1908960000	Z-серия, Перемычка, для клемм, Количество полюсов: 20
GTIN (EAN)	4032248535293	
Кол.	20 ST	

Торцевые пластины и разъединительные пластины



Разъединительные пластины и концевые пластины являются важными принадлежностями для клемм. Разъединительные пластины обеспечивают оптическое и электрическое разделение различных потенциалов и функциональных групп, повышая безопасность и обеспечивая четкую структуру внутри шкафа управления. Концевые пластины закрывают ряд клемм по сторонам, защищают от контакта с частями под напряжением, и обеспечивают чистую, стабильную финишную обработку. Оба компонента точно подходят к соответствующим сериям клемм Weidmüller, способствуя безопасному, соответствующему требованиям и профессиональному электромонтажу.

Основные данные для заказа

Тип	ZAP/TW ZDU/ZPE 2.5N	Версия
Заказ №	1933790000	Z-серия, Концевая пластина, Разделительная перегородка
GTIN (EAN)	4032248587124	
Кол.	20 ST	

ZDU 2.5N

Weidmüller Interface GmbH & Co. KG

Klingenbergstraße 26

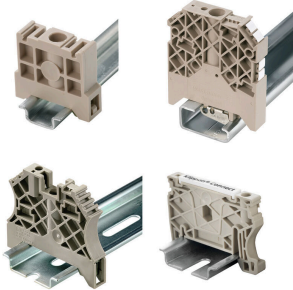
D-32758 Detmold

Germany

www.weidmueller.com

Accessories

Концевой стопор



Для обеспечения долговечной надежной посадки на монтажной рейке и предотвращения смещения Weidmüller предлагает концевые стопоры.

Доступны винтовые и безвинтовые исполнения. На концевых стопорах предусмотрена возможность для маркировки, а также групповой маркировки и крепление для тестового разъема.

Основные данные для заказа

Тип	ZEW 35	Версия	
Заказ №	9540000000	Концевой стопор, Темно-бежевый, TS 35, V-2, Материал Wemid,	
GTIN (EAN)	4008190956264	Ширина: 6 mm, 100 °C	
Кол.	20 ST		

Тестовый адаптер и тестовые розетки



Тестовые адаптеры и тестовые вставки используются для электрического подключения клеммных блоков к испытательному оборудованию. Это позволяет установить электрический контакт в подключенном состоянии и провести измерения без каких-либо сложностей.

Основные данные для заказа

Тип	ZTA ZT2.5	Версия	
Заказ №	1827080000	Аксессуар, Адаптер тестера, 17.5 A	
GTIN (EAN)	4032248411276		
Кол.	25 ST		
Тип	ZTA ZT2.5/ZA	Версия	
Заказ №	1847600000	Аксессуар, Адаптер тестера, 17.5 A	
GTIN (EAN)	4032248412679		
Кол.	25 ST		

Переходные втулки



Благодаря применению переходных втулок упрощается подключение проводов меньших сечений. Провода надежно вводятся в контактное гнездо без раскручивания жилы. Провод центруется с помощью вставки переходной втулки в середине ввода.

ZDU 2.5N

Weidmüller Interface GmbH & Co. KG

Klingenbergstraße 26

D-32758 Detmold

Germany

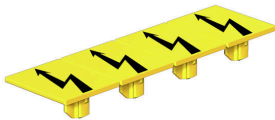
www.weidmueller.com

Accessories

Основные данные для заказа

Тип	ZRH 1.5H/1	Версия
Заказ №	1678810000	Z-серия, Переходная втулка
GTIN (EAN)	4008190487324	
Кол.	1000 ST	
Тип	ZRH 1.5H/2	Версия
Заказ №	1678800000	Z-серия, Переходная втулка
GTIN (EAN)	4008190487317	
Кол.	1000 ST	

Предупредительная крышка



Защитные крышки с символом вспышки способствуют повышению безопасности человека и машины. Они используются в том случае, когда требуется указать внешнее напряжение в конструкции.

Основные данные для заказа

Тип	ZAD 9/4	Версия
Заказ №	1934160000	Z-серия, Крышка
GTIN (EAN)	4032248590247	
Кол.	20 ST	

Чистый



DeKafix (DEK) представляет собой универсальный маркировочный элемент для любых проводных и вставных разъемов, а также для электронных блоков. Данная система идеально подходит для коротких последовательностей чисел и охватывает широкий ряд готовых к применению напечатанных маркировочных элементов.

Планки для быстрой установки всего за одну рабочую операцию. Печать отличается хорошей разборчивостью, высокой контрастностью и предлагается в различных вариантах ширины.

- Широкий ассортимент готовых к применению маркировочных элементов.
- Планки для быстрой установки.
- Маркировочные элементы, подходящие для всех кабельных разъемов Weidmüller.
- Предлагаются в виде пустых карт MultiCard или карт со стандартной печатью. Для заказной печати: Используя программное обеспечение M-Print PRO или M-Print PRO Online (работает без установки), подготовьте и отправьте нам файл, содержащий ваши технические условия маркировки.

ZDU 2.5N

Weidmüller Interface GmbH & Co. KG

Klingenbergstraße 26

D-32758 Detmold

Germany

www.weidmueller.com

Accessories

Основные данные для заказа

Тип	DEK 5/5 MC NE WS	Версия
Заказ №	1609801044	Dekafix, Маркировка клеммы, 5 x 5 mm, Шаг в мм (P): 5.00
GTIN (EAN)	4008190397111	Weidmueller, белый
Кол.	1000 ST	
Тип	WS 10/5 MC NE WS	Версия
Заказ №	1635000000	WS, Маркировка клеммы, 10 x 5 mm, Шаг в мм (P): 5.00
GTIN (EAN)	4008190261948	Weidmueller, Allen-Bradley, белый
Кол.	720 ST	

Держатель маркировочных элементов



Держатель маркировочных элементов обеспечивает возможность дополнительной установки стандартных маркеров с шагом 5 или 5,1 мм. Угловые держатели могут быть дополнительно комбинированы и установлены во всех маркировочных каналах модульных клеммных колодок Klirron®. Типы установочных маркеров можно найти под соответствующими принадлежностями специального держателя маркировочных элементов.

Основные данные для заказа

Тип	BZT 1 WS 10/5	Версия
Заказ №	1805490000	Аксессуар, Держатель маркировки
GTIN (EAN)	4032248270231	
Кол.	100 ST	
Тип	BZT 1 ZA WS 10/5	Версия
Заказ №	1805520000	Аксессуар, Держатель маркировки
GTIN (EAN)	4032248270248	
Кол.	100 ST	

Отвертка для винтов со шлицем



Отвертка, изолированная согласно VDE, для работ на деталях, находящихся под напряжением до 1000 В AC и 1500 В DC, DIN EN 60900, IEC 900. Безопасность проверена - "GS", поштучный контроль. Лезвие из высоколегированной хромомолибденованадиевой стали, закаленное по всему объему, вороненое.

Основные данные для заказа

Тип	SDIS SLIM 0.6X3.5X100	Версия
Заказ №	2749610000	Сборочный инструмент, Ширина лезвия (B): 3.5 mm, Длина лезвия:
GTIN (EAN)	4050118896350	100 mm, Толщина лезвия (A): 0.6 mm
Кол.	1 ST	