

**SVZ 7.62HP/05/180SH180 SN BK BX**

**Изображение изделия**



Высокопроизводительный штекерный соединитель с проверенным стальным зажимным хомутом Weidmüller, абсолютно не требующим техобслуживания. Поэтапный монтаж без ущерба для полюсов или с использованием многофункционального запатентованного фланца для обеспечения безопасной, быстрой фиксации без использования инструмента. Максимальная надежность при соединении и работе благодаря прилегающему профилю, которые предотвращает неправильное соединение с уникальным разнообразием кодировки, дополнительным креплением, защитой от неправильного подключения. Подходит для маркировки.

**Основные данные для заказа**

Версия	Штекерный соединитель печатной платы, Вилка, 7.62 мм, Количество полюсов: 5, 180°, Винтовое соединение, Диапазон зажима, макс. : 6 мм², Ящик
Заказ №	<a href="#">1932480000</a>
Тип	SVZ 7.62HP/05/180SH180 SN BK BX
GTIN (EAN)	403224858359 1
Кол.	25 Штука
Продуктное отношение	IEC: 1000 V / 57 A / 0.2 - 10 mm² UL: 600 V / 42 A / AWG 24 - AWG 8
Упаковка	Ящик

## SVZ 7.62HP/05/180SH180 SN BK BX

**Weidmüller Interface GmbH & Co. KG**

Klingenbergstraße 26

D-32758 Detmold

Germany

www.weidmueller.com

## Технические данные

### Сертификаты

Допуски к эксплуатации



ROHS Соответствовать

UL File Number Search [Сайт UL](#)

Сертификат № (cURus) E60693

### Размеры и массы

Глубина	85.5 mm	Глубина (дюймов)	3.3661 inch
Высота	25.7 mm	Высота (в дюймах)	1.0118 inch
Ширина	53.34 mm	Ширина (в дюймах)	2.1 inch
Масса нетто	46.25 g		

### Экологическое соответствие изделия

Состояние соответствия RoHS Соответствует без исключения

REACH SVHC Нет SVHC выше 0,1 wt%

### Упаковка

Упаковка	Ящик	Длина VPE	261.00 mm
VPE с	157.00 mm	Высота VPE	77.00 mm

### Типовые испытания

Испытание: Прочность маркировки	Стандарт	DIN EN 6 1984, раздел 7.3.2/09.02, используя образец из DIN EN 60068-2-70/07.96		
	Испытание	отметка о происхождении, обозначение типа, шаг, тип материала		
	Оценивание	доступно		
	Испытание	прочность		
	Оценивание	пройдено		
Испытание: Недействие (незаменимость)	Стандарт	DIN EN 6 1984, раздел 6.3 и 6.9.1/09.02, DIN EN 605 12-13-5 / 11.08		
	Испытание	развернуто на 180° с кодирующими элементами		
	Оценивание	пройдено		
	Испытание	Развернуто на 180° без кодирующих элементов		
	Оценивание	пройдено		
Испытание: Зажимное поперечное сечение	Стандарт	DIN EN 60999-1, раздел 7 и 9.1/12.00, DIN EN 60947-1, раздел 8.2.4.5.1/12.02		
	Тип проводника	Тип провода и его поперечное сечение	цельный	0,5 мм <sup>2</sup>
		Тип провода и его поперечное сечение	многожильный	0,5 мм <sup>2</sup>
		Тип провода и его поперечное сечение	цельный	6 мм <sup>2</sup>
		Тип провода и его поперечное сечение	многожильный	6 мм <sup>2</sup>
		Тип провода и его поперечное сечение	AWG	24/1
		Тип провода и его поперечное сечение	AWG	24/19
		Тип провода и его поперечное сечение	AWG	10/1
Тип провода и его поперечное сечение				

**Технические данные**

Испытание на повреждение из-за случайного ослабления проводов		Тип провода и его поперечное сечение	AWG 10/19
	Оценивание	пройдено	
	Стандарт	DIN EN 60999-1, раздел 7 и 9.1/12.00	
	Требование	0,2 кг	
	Тип проводника	Тип провода и его поперечное сечение	AWG 24/1
		Тип провода и его поперечное сечение	AWG 24/19
	Оценивание	пройдено	
	Требование	0,3 кг	
	Тип проводника	Тип провода и его поперечное сечение	цельный 0,5 мм <sup>2</sup>
		Тип провода и его поперечное сечение	многожильный 0,5 мм <sup>2</sup>
Оценивание	пройдено		
Требование	1,4 кг		
Тип проводника	Тип провода и его поперечное сечение	цельный 6 мм <sup>2</sup>	
	Тип провода и его поперечное сечение	многожильный 6 мм <sup>2</sup>	
	Тип провода и его поперечное сечение	AWG 10/1	
	Тип провода и его поперечное сечение	AWG 10/19	
Оценивание	пройдено		
Испытание на выдергивание	Стандарт	DIN EN 60999-1, раздел 9.5/12.00	
	Требование	≥10 N	
	Тип проводника	Тип провода и его поперечное сечение	AWG 24/1
		Тип провода и его поперечное сечение	AWG 24/19
	Оценивание	пройдено	
	Требование	≥20 N	
	Тип проводника	Тип провода и его поперечное сечение	цельный 0,5 мм <sup>2</sup>
		Тип провода и его поперечное сечение	многожильный 0,5 мм <sup>2</sup>
	Оценивание	пройдено	
	Требование	≥80 N	
Тип проводника	Тип провода и его поперечное сечение	цельный 6 мм <sup>2</sup>	
	Тип провода и его поперечное сечение	многожильный 6 мм <sup>2</sup>	
	Тип провода и его поперечное сечение	AWG 10/1	
	Тип провода и его поперечное сечение	AWG 10/19	
Оценивание	пройдено		

**Системные параметры**

Серия изделия	OMNIMATE Power — серия BV/SV 7.62HP	Вид соединения	Полевое соединение
Метод проводного соединения	Винтовое соединение	Шаг в мм (P)	7.62 mm
Шаг в дюймах (P)	0.300 "	Направление вывода кабеля	180°
Количество полюсов	5	L1 в мм	30.48 mm
L1 в дюймах	1.200 "	Количество рядов	1
Количество полюсных рядов	1	Расчетное сечение	6 мм <sup>2</sup>

## SVZ 7.62HP/05/180SH180 SN BK BX

**Weidmüller Interface GmbH & Co. KG**

Klingenbergstraße 26  
D-32758 Detmold  
Germany

www.weidmueller.com

### Технические данные

Защита от прикосновения согласно DIN VDE 57 106	защита от доступа пальцем	Защита от прикосновения согласно DIN VDE 0470	IP 20 с проникновением
Вид защиты	IP20	Объемное сопротивление	4,50 МОм
Кодируемый	Да	Длина зачистки изоляции	12 mm
Момент затяжки, мин.	0.5 Nm	Момент затяжки, макс.	0.6 Nm
Зажимной винт	M 3	Лезвие отвертки	0,6 x 3,5
Циклы коммутации	25		

### Данные о материалах

Изоляционный материал	PA GF	Цветовой код	черный
Таблица цветов (аналогич.)	RAL 9011	Группа изоляционного материала	II
Сравнительный показатель пробоя (CTI)	≥ 500	Moisture Level (MSL)	
Класс пожаростойкости UL 94	V-0	Основной материал контактов	Сплав меди
Материал контакта	Сплав меди	Поверхность контакта	луженые
Структура слоев штепсельного контакта	4...6 μm Sn glossy	Температура хранения, мин.	-40 °C
Температура хранения, макс.	70 °C	Рабочая температура, мин.	-50 °C
Рабочая температура, макс.	125 °C	Температурный диапазон монтажа, мин.	-25 °C
Температурный диапазон монтажа, макс.	125 °C		

### Провода, подходящие для подключения

Диапазон зажима, мин.	0.2 mm <sup>2</sup>
Диапазон зажима, макс.	6 mm <sup>2</sup>
Поперечное сечение подключаемого провода AWG, мин.	AWG 22
Поперечное сечение подключаемого провода AWG, макс.	AWG 8
Одножильный, мин. H05(07) V-U	0.2 mm <sup>2</sup>
Одножильный, макс. H05(07) V-U	6 mm <sup>2</sup>
Гибкий, мин. H05(07) V-K	0.5 mm <sup>2</sup>
Гибкий, макс. H05(07) V-K	10 mm <sup>2</sup>
С наконечником DIN 46 228/4, мин.	0.25 mm <sup>2</sup>
С наконечником DIN 46 228/4, макс.	6 mm <sup>2</sup>
с обжимной втулкой для фиксации концов проводов, DIN 46228 часть 1, мин.	0.25 mm <sup>2</sup>
С кабельным наконечником согласно DIN 46 228/1, макс.	6 mm <sup>2</sup>

Нутрометр в соответствии с EN 60999 2,8 мм x 2,0 мм; 2,4 мм  
a x b; ø

Зажимаемый проводник	Сечение подсоединяемого провода	Тип	тонкожильный провод
		номин.	0.5 mm <sup>2</sup>
кабельный наконечник	кабельный наконечник	Длина снятия изоляции	номин. 14 mm
		Рекомендованная обжимная втулка для фиксации концов проводов	<a href="#">H0.5/18 OR</a>
		Тип	тонкожильный провод
Сечение подсоединяемого провода	кабельный наконечник	номин.	1 mm <sup>2</sup>
		Длина снятия изоляции	номин. 15 mm
кабельный наконечник	кабельный наконечник	Рекомендованная обжимная втулка для фиксации концов проводов	<a href="#">H1.0/18 GE</a>
		Тип	тонкожильный провод

**Технические данные**

Сечение подсоединяемого провода	Тип	тонкожильный провод
	номин.	1.5 mm <sup>2</sup>
кабельный наконечник	Длина снятия изоляции	номин. 15 mm
	Рекомендованная обжимная втулка для фиксации концов проводов	<a href="#">H1.5/18D SW</a>
	Длина снятия изоляции	номин. 12 mm
	Рекомендованная обжимная втулка для фиксации концов проводов	<a href="#">H1.5/12</a>
Сечение подсоединяемого провода	Тип	тонкожильный провод
	номин.	0.75 mm <sup>2</sup>
кабельный наконечник	Длина снятия изоляции	номин. 14 mm
	Рекомендованная обжимная втулка для фиксации концов проводов	<a href="#">H0.75/18 W</a>
Сечение подсоединяемого провода	Тип	тонкожильный провод
	номин.	2.5 mm <sup>2</sup>
кабельный наконечник	Длина снятия изоляции	номин. 14 mm
	Рекомендованная обжимная втулка для фиксации концов проводов	<a href="#">H2.5/19D BL</a>
	Длина снятия изоляции	номин. 12 mm
	Рекомендованная обжимная втулка для фиксации концов проводов	<a href="#">H2.5/12</a>
Сечение подсоединяемого провода	Тип	тонкожильный провод
	номин.	4 mm <sup>2</sup>
кабельный наконечник	Длина снятия изоляции	номин. 12 mm
	Рекомендованная обжимная втулка для фиксации концов проводов	<a href="#">H4.0/12</a>
	Длина снятия изоляции	номин. 14 mm
	Рекомендованная обжимная втулка для фиксации концов проводов	<a href="#">H4.0/20D GR</a>
Сечение подсоединяемого провода	Тип	тонкожильный провод
	номин.	6 mm <sup>2</sup>
кабельный наконечник	Длина снятия изоляции	номин. 14 mm
	Рекомендованная обжимная втулка для фиксации концов проводов	<a href="#">H6.0/20 SW</a>
	Длина снятия изоляции	номин. 12 mm
	Рекомендованная обжимная втулка для фиксации концов проводов	<a href="#">H6.0/12</a>

**SVZ 7.62HP/05/180SH180 SN BK BX**

**Weidmüller Interface GmbH & Co. KG**  
Klingenbergstraße 26  
D-32758 Detmold  
Germany

www.weidmueller.com

**Технические данные**

Текст ссылки      Наружный диаметр пластиковой манжеты не должен превышать размер шага (P), Длина кабельных наконечников подбирается в зависимости от типа продукта и номинального напряжения.

**Номинальные характеристики по IEC**

пройдены испытания по стандарту	IEC 60664-1, IEC 61984	Номинальный ток, мин. кол-во контактов (Tu = 20 °C)	57 A
Номинальный ток, макс. кол-во контактов (Tu = 20 °C)	41 A	Номинальный ток, мин. кол-во контактов (Tu = 40 °C)	41 A
Номинальный ток, макс. кол-во контактов (Tu = 40 °C)	41 A	Номинальное импульсное напряжение при категории помехозащищенности/ Категория загрязнения II/2	1000 V
Номинальное импульсное напряжение при категории помехозащищенности/ Категория загрязнения III/2	1000 V	Номинальное импульсное напряжение при категории помехозащищенности/ Категория загрязнения III/3	800 V
Номинальное импульсное напряжение 6 kV при категории помехозащищенности/ Категория загрязнения II/2	6 kV	Номинальное импульсное напряжение 8 kV при категории помехозащищенности/ Категория загрязнения III/2	8 kV
Номинальное импульсное напряжение 8 kV при категории помехозащищенности/ Категория загрязнения III/3	8 kV	Устойчивость к воздействию кратковременного тока	3 x 1 сек. с 420 A
Расстояние утечки, мин.	13.8 mm	Зазор, мин.	13.56 mm

**Номинальные характеристики по CSA**

Номинальное напряжение (группа использования B/CSA)	600 V	Номинальное напряжение (группа использования C/CSA)	600 V
Номинальное напряжение (группа использования D/CSA)	600 V	Номинальный ток (группа использования B/CSA)	35 A
Номинальный ток (группа использования C/CSA)	35 A	Номинальный ток (группа использования D/CSA)	5 A
Поперечное сечение подключаемого провода AWG, мин.	AWG 24	Поперечное сечение подключаемого провода AWG, макс.	AWG 10

**Номинальные характеристики по UL 1059**

Институт (cURus)	CURUS	Сертификат № (cURus)	E60693
Номинальное напряжение (группа использования B/UL 1059)	600 V	Номинальное напряжение (группа использования C/UL 1059)	600 V
Номинальное напряжение (группа использования D/UL 1059)	600 V	Номинальный ток (группа использования B/UL 1059)	42 A
Номинальный ток (группа использования C/UL 1059)	42 A	Номинальный ток (группа использования D/UL 1059)	5 A
Поперечное сечение подключаемого провода AWG, мин.	AWG 24	Поперечное сечение подключаемого провода AWG, макс.	AWG 8

Ссылка на утвержденные значения      В технических характеристиках приведены максимальные значения, подробные сведения см. в сертификате об утверждении.

**Важное примечание**

Соответствие IPC	Заявление о соответствии: все изделия разрабатываются, производятся и поставляются в соответствии с установленными международными стандартами и нормами и соответствуют характеристикам, указанным в технической документации, а также обладают декоративными свойствами в соответствии с IPC-A-610, "Класс 2". Любые другие запросы информации об изделиях могут быть рассмотрены по запросу.
Примечания	<ul style="list-style-type: none"> <li>• Additional variants on request</li> <li>• Rated current related to rated cross-section &amp; min. No. of poles.</li> </ul>

## SVZ 7.62HP/05/180SH180 SN BK BX

**Weidmüller Interface GmbH & Co. KG**

Klingenbergstraße 26  
D-32758 Detmold  
Germany

[www.weidmueller.com](http://www.weidmueller.com)

## Технические данные

- Wire end ferrule without plastic collar to DIN 46228/1
- Wire end ferrule with plastic collar to DIN 46228/4
- P on drawing = pitch
- Rated data refer only to the component itself. Clearance and creepage distances to other components are to be designed in accordance with the relevant application standards.
- In accordance with IEC 61984, OMNIMATE-connectors are connectors without breaking capacity (COC). During designated use, connectors are not allowed to be engaged or disengaged when live or under load
- Long term storage of the product with average temperature of 50 °C and maximum humidity 70%, 36 months

## Классификации

ETIM 8.0	EC002638	ETIM 9.0	EC002638
ETIM 10.0	EC002638	ECLASS 14.0	27-46-02-02
ECLASS 15.0	27-46-02-02		

SVZ 7.62HP/05/180SH180 SN BK BX

Weidmüller Interface GmbH & Co. KG  
 Klingenbergstraße 26  
 D-32758 Detmold  
 Germany

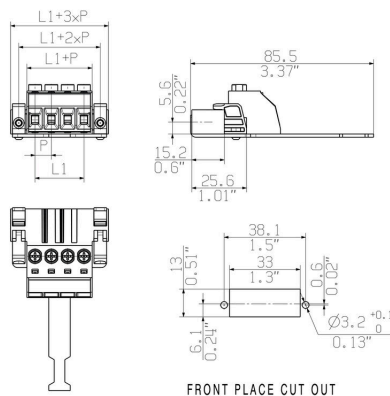
www.weidmueller.com

Изображения

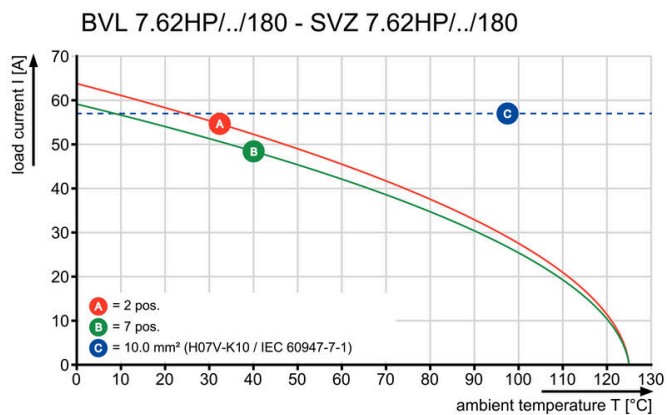
Изображение изделия



Dimensional drawing



Graph



Graph



## SVZ 7.62HP/05/180SH180 SN BK BX

**Weidmüller Interface GmbH & Co. KG**

Klingenbergstraße 26

D-32758 Detmold

Germany

[www.weidmueller.com](http://www.weidmueller.com)

## Аксессуары

### Кодирующие элементы



Втычная соединительная техника для сильноточной электроники оптимизирована для применения в современной приводной технике, например, стартерах, преобразователях частоты и серворегуляторах.

OMNIMATE Power устанавливает новые стандарты благодаря повышенной безопасности и инновационным решениям, таким как втычной экран, интегрированные сигнальные контакты или возможность управления одной рукой.

Ассортимент, включающий 3 серии продукции, дает дополнительные ограниченные применения до 1000 В (IEC) или 600 В (UL) преимущества:

- Масштабируемость с учетом применения: от компактного соединения 4 мм<sup>2</sup> для 29 А (IEC) или 20 А (UL) до надежного соединения 16 мм<sup>2</sup> для 76 А (IEC) или 54 А (UL)

- Неограниченное применение до 1000 В (IEC) или 600 В (UL)

- Разнообразные, адаптированные для конкретного случая применения варианты крепления

Наш сервис:

Создайте индивидуальную клемму на печатную плату, просто воспользовавшись нашим конфигуратором изделий.

### Основные данные для заказа

Тип	BV/SV 7.62HP KO	Версия
Заказ №	<a href="#">1937590000</a>	Штекерный соединитель печатной платы, Аксессуар, Элемент
GTIN (EAN)	4032248608881	кодировки, черный, Количество полюсов: 1
Кол.	50 ST	