

**BVZ 7.62HP/08/180SF SN BK BX**

**Weidmüller Interface GmbH & Co. KG**

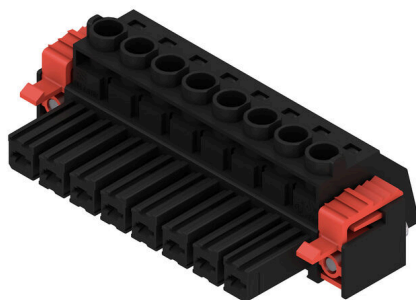
Klingenbergstraße 26

D-32758 Detmold

Germany

www.weidmueller.com

**Изображение изделия**



Высокопроизводительная розеточная колодка с проверенным стальным зажимным хомутом Weidmüller, абсолютно не требующим техобслуживания. Поэтапный монтаж без ущерба для полюсов или с использованием многофункционального запатентованного фланца для обеспечения безопасной, быстрой фиксации без использования инструмента. Максимальная эксплуатационная надежность благодаря сопряженному профилю, исключающему неправильное подключение, уникальному разнообразию кодирования, защите от неправильной прокладки электропроводки, 4-точечному контакту. Подходит для маркировки.

**Основные данные для заказа**

Версия	Штекерный соединитель печатной платы, Гнездовой разъем, 7.62 mm, Количество полюсов: 8, 180°, Винтовое соединение, Диапазон зажима, макс. : 10 mm², Ящик
Заказ №	<a href="#">1930220000</a>
Тип	BVZ 7.62HP/08/180SF SN BK BX
GTIN (EAN)	4032248580095
Кол.	50 Штука
Продуктное отношение	IEC: 1000 V / 57 A / 0.2 - 10 mm² UL: 600 V / 40.5 A / AWG 24 - AWG 8
Упаковка	Ящик

**BVZ 7.62HP/08/180SF SN BK BX**

**Weidmüller Interface GmbH & Co. KG**

Klingenbergstraße 26  
D-32758 Detmold  
Germany

www.weidmueller.com

**Технические данные**

**Сертификаты**

Допуски к эксплуатации



ROHS	Соответствовать
UL File Number Search	<a href="#">Сайт UL</a>
Сертификат № (cURus)	E60693

**Размеры и массы**

Глубина	42.1 mm	Глубина (дюймов)	1.6575 inch
Высота	23.1 mm	Высота (в дюймах)	0.9094 inch
Ширина	76.2 mm	Ширина (в дюймах)	3 inch
Масса нетто	45.37 g		

**Экологическое соответствие изделия**

Состояние соответствия RoHS	Соответствует без исключения
REACH SVHC	Нет SVHC выше 0,1 wt%

**Упаковка**

Упаковка	Ящик	Длина VPE	346.00 mm
VPE c	131.00 mm	Высота VPE	142.00 mm

**Типовые испытания**

Испытание: Прочность маркировки	Стандарт	DIN EN 61984, раздел 7.3.2/09.02, используя образец из DIN EN 60068-2-70/07.96	
	Испытание	отметка о происхождении, обозначение типа, шаг, тип материала	
	Оценивание	доступно	
	Испытание	прочность	
	Оценивание	пройдено	
Испытание: Недействие (невозможность замены)	Стандарт	DIN EN 61984, раздел 6.3 и 6.9.1/09.02, DIN IEC 512, часть 7, раздел 5/05.94	
	Испытание	развернуто на 180° с кодирующими элементами	
	Оценивание	пройдено	
	Испытание	Развернуто на 180° без кодирующих элементов	
	Оценивание	пройдено	
Испытание: Зажимное поперечное сечение	Стандарт	DIN EN 60999-1, раздел 7 и 9.1/12.00, DIN EN 60947-1, раздел 8.2.4.5.1/12.02	
	Тип проводника	Тип провода и его поперечное сечение	цельный 0,5 мм <sup>2</sup>
		Тип провода и его поперечное сечение	многожильный 0,5 мм <sup>2</sup>
		Тип провода и его поперечное сечение	цельный 6 мм <sup>2</sup>
		Тип провода и его поперечное сечение	многожильный 6 мм <sup>2</sup>
		Тип провода и его поперечное сечение	AWG 24/1
		Тип провода и его поперечное сечение	AWG 24/19

## BVZ 7.62HP/08/180SF SN BK BX

**Weidmüller Interface GmbH & Co. KG**

Klingenbergstraße 26  
D-32758 Detmold  
Germany

www.weidmueller.com

### Технические данные

Испытание на повреждение из-за случайного ослабления проводов		Тип провода и его поперечное сечение	AWG 10/1
		Тип провода и его поперечное сечение	AWG 10/19
	Оценивание	пройдено	
	Стандарт	DIN EN 60999-1, раздел 9.4/12.00	
	Требование	0,2 кг	
	Тип проводника	Тип провода и его поперечное сечение	AWG 24/1
		Тип провода и его поперечное сечение	AWG 24/19
	Оценивание	пройдено	
	Требование	0,3 кг	
	Тип проводника	Тип провода и его поперечное сечение	цельный 0,5 мм <sup>2</sup>
Тип провода и его поперечное сечение		многожильный 0,5 мм <sup>2</sup>	
Оценивание	пройдено		
Требование	1,4 кг		
Тип проводника	Тип провода и его поперечное сечение	цельный 6 мм <sup>2</sup>	
	Тип провода и его поперечное сечение	многожильный 6 мм <sup>2</sup>	
	Тип провода и его поперечное сечение	AWG 10/1	
	Тип провода и его поперечное сечение	AWG 10/19	
Оценивание	пройдено		
Испытание на выдергивание	Стандарт	DIN EN 60999-1, раздел 9.5/12.00	
	Требование	≥10 N	
	Тип проводника	Тип провода и его поперечное сечение	AWG 24/1
		Тип провода и его поперечное сечение	AWG 24/19
	Оценивание	пройдено	
	Требование	≥20 N	
	Тип проводника	Тип провода и его поперечное сечение	цельный 0,5 мм <sup>2</sup>
		Тип провода и его поперечное сечение	многожильный 0,5 мм <sup>2</sup>
	Оценивание	пройдено	
	Требование	≥80 N	
Тип проводника	Тип провода и его поперечное сечение	цельный 6 мм <sup>2</sup>	
	Тип провода и его поперечное сечение	многожильный 6 мм <sup>2</sup>	
	Тип провода и его поперечное сечение	AWG 10/1	
	Тип провода и его поперечное сечение	AWG 10/19	
Оценивание	пройдено		

### Системные параметры

Серия изделия	OMNIMATE Power — серия BV/SV 7.62HP	Вид соединения	Полевое соединение
Метод проводного соединения	Винтовое соединение	Шаг в мм (P)	7.62 mm
Шаг в дюймах (P)	0.300 "	Направление вывода кабеля	180°
Количество полюсов	8	L1 в мм	53.34 mm
L1 в дюймах	2.100 "	Количество рядов	1
Количество полюсных рядов	1	Расчетное сечение	6 мм <sup>2</sup>

## BVZ 7.62HP/08/180SF SN BK BX

**Weidmüller Interface GmbH & Co. KG**  
Klingenbergstraße 26  
D-32758 Detmold  
Germany

www.weidmueller.com

### Технические данные

Защита от прикосновения согласно DIN VDE 57 106	защита от доступа пальцем
Вид защиты	IP20
Кодируемый	Да
Момент затяжки винта фланца, мин.	0.2 Nm
Момент затяжки, мин.	0.5 Nm
Зажимной винт	M 3
Циклы коммутации	25
Усилие вытягивания на полюс, макс.	11 N

Защита от прикосновения согласно DIN VDE 0470	IP 20
Объемное сопротивление	4,50 МОм
Длина зачистки изоляции	12 mm
Момент затяжки винта фланца, макс.	0.3 Nm
Момент затяжки, макс.	0.6 Nm
Лезвие отвертки	0,6 x 3,5
Усилие вставки на полюс, макс.	16.5 N

### Данные о материалах

Изоляционный материал	PA GF
Таблица цветов (аналогич.)	RAL 9011
Сравнительный показатель пробоя (CTI)	≥ 500
Класс пожаростойкости UL 94	V-0
Материал контакта	Сплав медный
Структура слоев штепсельного контакта	6...8 µm Sn glossy
Температура хранения, макс.	70 °C
Рабочая температура, макс.	125 °C
Температурный диапазон монтажа, макс.	100 °C

Цветовой код	черный
Группа изоляционного материала	II
Moisture Level (MSL)	
Основной материал контактов	Сплав медный
Поверхность контакта	луженые
Температура хранения, мин.	-40 °C
Рабочая температура, мин.	-50 °C
Температурный диапазон монтажа, мин.	-25 °C

### Провода, подходящие для подключения

Диапазон зажима, мин.	0.2 mm <sup>2</sup>
Диапазон зажима, макс.	10 mm <sup>2</sup>
Поперечное сечение подключаемого провода AWG, мин.	AWG 24
Поперечное сечение подключаемого провода AWG, макс.	AWG 8
Одножильный, мин. H05(07) V-U	0.2 mm <sup>2</sup>
Одножильный, макс. H05(07) V-U	6 mm <sup>2</sup>
Гибкий, мин. H05(07) V-K	0.2 mm <sup>2</sup>
Гибкий, макс. H05(07) V-K	10 mm <sup>2</sup>
С наконечником DIN 46 228/4, мин.	0.2 mm <sup>2</sup>
С наконечником DIN 46 228/4, макс.	6 mm <sup>2</sup>
с обжимной втулкой для фиксации концов проводов, DIN 46228 часть 1, мин.	0.5 mm <sup>2</sup>
С кабельным наконечником согласно DIN 46 228/1, макс.	6 mm <sup>2</sup>

Нутрометр в соответствии с EN 60999 2,8 мм x 2,0 мм; 2,4 мм a x b; ø

Зажимаемый проводник	Сечение подсоединяемого провода	Тип	тонкожильный провод
		номин.	0.5 mm <sup>2</sup>
кабельный наконечник	кабельный наконечник	Длина снятия изоляции	номин. 14 mm
		Рекомендованная обжимная втулка для фиксации концов проводов	<a href="#">H0,5/18 OR</a>
		Сечение подсоединяемого провода	тонкожильный провод
кабельный наконечник	кабельный наконечник	Тип	тонкожильный провод
		номин.	1 mm <sup>2</sup>
		Длина снятия изоляции	номин. 15 mm
		Рекомендованная обжимная втулка для	<a href="#">H1,0/18 GE</a>

**Технические данные**

	фиксации концов проводов	
Сечение подсоединяемого провода	Тип	тонкожильный провод
	номин.	1.5 mm <sup>2</sup>
кабельный наконечник	Длина снятия изоляции	номин. 15 mm
	Рекомендованная обжимная втулка для фиксации концов проводов	<a href="#">H1.5/18D SW</a>
	Длина снятия изоляции	номин. 12 mm
	Рекомендованная обжимная втулка для фиксации концов проводов	<a href="#">H1.5/12</a>
Сечение подсоединяемого провода	Тип	тонкожильный провод
	номин.	0.75 mm <sup>2</sup>
кабельный наконечник	Длина снятия изоляции	номин. 14 mm
	Рекомендованная обжимная втулка для фиксации концов проводов	<a href="#">H0.75/18 W</a>
	Длина снятия изоляции	номин. 12 mm
	Рекомендованная обжимная втулка для фиксации концов проводов	<a href="#">H2.5/12</a>
Сечение подсоединяемого провода	Тип	тонкожильный провод
	номин.	2.5 mm <sup>2</sup>
кабельный наконечник	Длина снятия изоляции	номин. 14 mm
	Рекомендованная обжимная втулка для фиксации концов проводов	<a href="#">H2.5/19D BL</a>
	Длина снятия изоляции	номин. 12 mm
	Рекомендованная обжимная втулка для фиксации концов проводов	<a href="#">H2.5/12</a>
Сечение подсоединяемого провода	Тип	тонкожильный провод
	номин.	4 mm <sup>2</sup>
кабельный наконечник	Длина снятия изоляции	номин. 12 mm
	Рекомендованная обжимная втулка для фиксации концов проводов	<a href="#">H4.0/12</a>
	Длина снятия изоляции	номин. 14 mm
	Рекомендованная обжимная втулка для фиксации концов проводов	<a href="#">H4.0/20D GR</a>
Сечение подсоединяемого провода	Тип	тонкожильный провод
	номин.	6 mm <sup>2</sup>
кабельный наконечник	Длина снятия изоляции	номин. 14 mm
	Рекомендованная обжимная втулка для фиксации концов проводов	<a href="#">H6.0/20 SW</a>
	Длина снятия изоляции	номин. 12 mm
	Рекомендованная обжимная втулка для фиксации концов проводов	<a href="#">H6.0/12</a>

**BVZ 7.62HP/08/180SF SN BK BX**

**Weidmüller Interface GmbH & Co. KG**

Klingenbergstraße 26  
D-32758 Detmold  
Germany

www.weidmueller.com

**Технические данные**

Текст ссылки	Наружный диаметр пластиковой манжеты не должен превышать размер шага (P), Длина кабельных наконечников подбирается в зависимости от типа продукта и номинального напряжения.	фиксации концов проводов
--------------	--	--------------------------

**Номинальные характеристики по IEC**

пройдены испытания по стандарту	IEC 60664-1, IEC 61984	Номинальный ток, мин. кол-во контактов (Tu = 20 °C)	57 A
Номинальный ток, макс. кол-во контактов (Tu = 20 °C)	54 A	Номинальный ток, мин. кол-во контактов (Tu = 40 °C)	51 A
Номинальный ток, макс. кол-во контактов (Tu = 40 °C)	41 A	Номинальное импульсное напряжение при категории помехозащитности/ Категория загрязнения II/2	1000 V
Номинальное импульсное напряжение 1000 V при категории помехозащитности/ Категория загрязнения III/2		Номинальное импульсное напряжение 800 V при категории помехозащитности/ Категория загрязнения III/3	
Номинальное импульсное напряжение 6000 V при категории помехозащитности/ Категория загрязнения II/2		Номинальное импульсное напряжение 8 kV при категории помехозащитности/ Категория загрязнения III/2	
Номинальное импульсное напряжение 8 kV при категории помехозащитности/ Категория загрязнения III/3		Устойчивость к воздействию кратковременного тока	3 x 1 сек. с 420 A
Расстояние утечки, мин.	13.8 mm	Зазор, мин.	10.2 mm

**Номинальные характеристики по CSA**

Институт (CSA)	CSA	Сертификат № (CSA)	200039-1534443
Номинальное напряжение (группа использования B/CSA)	600 V	Номинальное напряжение (группа использования C/CSA)	600 V
Номинальное напряжение (группа использования D/CSA)	600 V	Номинальный ток (группа использования B/CSA)	40.5 A
Номинальный ток (группа использования C/CSA)	40.5 A	Номинальный ток (группа использования D/CSA)	5 A
Поперечное сечение подключаемого провода AWG, мин.	AWG 24	Поперечное сечение подключаемого провода AWG, макс.	AWG 8
Ссылка на утвержденные значения	В технических характеристиках приведены максимальные значения, подробные сведения см. в сертификате об утверждении.		

**Номинальные характеристики по UL 1059**

Институт (cURus)	CURUS	Сертификат № (cURus)	E60693
Номинальное напряжение (группа использования B/UL 1059)	600 V	Номинальное напряжение (группа использования C/UL 1059)	600 V
Номинальное напряжение (группа использования D/UL 1059)	600 V	Номинальное напряжение (группа использования F/UL 1059)	1000 V
Номинальный ток (группа использования B/UL 1059)	40.5 A	Номинальный ток (группа использования C/UL 1059)	40.5 A
Номинальный ток (группа использования D/UL 1059)	5 A	Номинальный ток (группа использования F/UL 1059)	40.5 A
Поперечное сечение подключаемого провода AWG, мин.	AWG 24	Поперечное сечение подключаемого провода AWG, макс.	AWG 8
Ссылка на утвержденные значения	В технических характеристиках приведены максимальные значения, подробные сведения см. в		

## BVZ 7.62HP/08/180SF SN BK BX

**Weidmüller Interface GmbH & Co. KG**  
Klingenbergstraße 26  
D-32758 Detmold  
Germany

[www.weidmueller.com](http://www.weidmueller.com)

## Технические данные

сертификате об  
утверждении.

### Важное примечание

Соответствие IPC	Заявление о соответствии: все изделия разрабатываются, производятся и поставляются в соответствии с установленными международными стандартами и нормами и соответствуют характеристикам, указанным в технической документации, а также обладают декоративными свойствами в соответствии с IPC-A-610, "Класс 2". Любые другие запросы информации об изделиях могут быть рассмотрены по запросу.
Примечания	<ul style="list-style-type: none"><li>• Additional variants on request</li><li>• Rated current related to rated cross-section &amp; min. No. of poles.</li><li>• Wire end ferrule with plastic collar to DIN 46228/4</li><li>• Wire end ferrule without plastic collar to DIN 46228/1</li><li>• P on drawing = pitch</li><li>• Rated data refer only to the component itself. Clearance and creepage distances to other components are to be designed in accordance with the relevant application standards.</li><li>• In accordance with IEC 61984, OMNIMATE-connectors are connectors without breaking capacity (COC). During designated use, connectors are not allowed to be engaged or disengaged when live or under load</li><li>• Long term storage of the product with average temperature of 50 °C and maximum humidity 70%, 36 months</li></ul>

### Классификации

ETIM 8.0	EC002638	ETIM 9.0	EC002638
ETIM 10.0	EC002638	ECLASS 14.0	27-46-02-02
ECLASS 15.0	27-46-02-02		

**BVZ 7.62HP/08/180SF SN BK BX**

**Weidmüller Interface GmbH & Co. KG**  
Klingenbergstraße 26  
D-32758 Detmold  
Germany

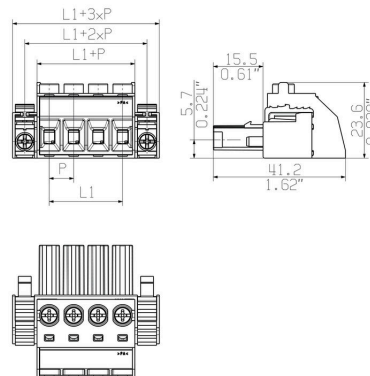
www.weidmueller.com

**Изображения**

**Изображение изделия**



**Dimensional drawing**



**Graph**



**Graph**



**BVZ 7.62HP/08/180SF SN BK BX**

Weidmüller Interface GmbH & Co. KG

Klingenbergstraße 26

D-32758 Detmold

Germany

www.weidmueller.com

Аксессуары

Кодирующие элементы



Втычная соединительная техника для силовоточной электроники оптимизирована для применения в современной приводной технике, например, стартерах, преобразователях частоты и серворегуляторах.

OMNIMATE Power устанавливает новые стандарты благодаря повышенной безопасности и инновационным решениям, таким как втычной экран, интегрированные сигнальные контакты или возможность управления одной рукой.

Ассортимент, включающий 3 серии продукции, дает дополнительные ограниченные применения до 1000 В (IEC) или 600 В (UL) преимущества:

- Масштабируемость с учетом применения: от компактного соединения 4 мм<sup>2</sup> для 29 А (IEC) или 20 А (UL) до надежного соединения 16 мм<sup>2</sup> для 76 А (IEC) или 54 А (UL)

- Неограниченное применение до 1000 В (IEC) или 600 В (UL)

- Разнообразные, адаптированные для конкретного случая применения варианты крепления

Наш сервис:

Создайте индивидуальную клемму на печатную плату, просто воспользовавшись нашим конфигуратором изделий.

Основные данные для заказа

Тип	BV/SV 7.62HP KO RD 2022	Версия	
Заказ №	<a href="#">2007300000</a>	Штекерный соединитель печатной платы, Аксессуар, Элемент	
GTIN (EAN)	4050118392715	кодировки, красный, Количество полюсов: 1	
Кол.	20 ST		

Поддержка кабеля



Для частой смены нагрузки: «фаркоп» для штекерных разъемов.

Механизм разгрузки натяжения может сделать больше, чем просто снять нагрузку на проводники:

просто прикрепите к штекеру и

- для связывания проводов в пучок
- для проводки кабеля
- используйте в качестве средства для соединения и разъединения

Соединительные точки не повреждаются, ясный, аккуратный электромонтаж и простота в обращении.

Преимущества для пользователей: постоянные сверхмощные соединения для тяжелых промышленных условий и удобство управления повышают доступность системы.

Основные данные для заказа

Тип	BV/SV 7.62HP/02 ZE GR	Версия	
Заказ №	<a href="#">1937550000</a>	Штекерный соединитель печатной платы, Аксессуар, Поддержка	
GTIN (EAN)	4032248608836	кабеля, Светло-серый, Количество полюсов: 2	
Кол.	50 ST		

## BVZ 7.62HP/08/180SF SN BK BX

**Weidmüller Interface GmbH & Co. KG**

Klingenbergstraße 26  
D-32758 Detmold  
Germany

www.weidmueller.com

### Аксессуары

Тип	BV/SV 7.62HP/04 ZE GR	Версия	
Заказ №	<a href="#">1937560000</a>	Штекерный соединитель печатной платы, Аксессуар, Поддержка	
GTIN (EAN)	4032248608843	кабеля, Светло-серый, Количество полюсов: 4	
Кол.	50 ST		

### Адаптеры для монтажа на рейку



Втычная соединительная техника для сильноточной электроники оптимизирована для применения в современной приводной технике, например, стартерах, преобразователях частоты и серворегуляторах.

OMNIMATE Power устанавливает новые стандарты благодаря повышенной безопасности и инновационным решениям, таким как втычной экран, интегрированные сигнальные контакты или возможность управления одной рукой.

Ассортимент, включающий 3 серии продукции, дает дополнительные ограниченные применения до 1000 В (IEC) или 600 В (UL) преимущества:

- Масштабируемость с учетом применения: от компактного соединения 4 мм<sup>2</sup> для 29 А (IEC) или 20 А (UL) до надежного соединения 16 мм<sup>2</sup> для 76 А (IEC) или 54 А (UL)
- Неограниченное применение до 1000 В (IEC) или 600 В (UL)
- Разнообразные, адаптированные для конкретного случая применения варианты крепления

Наш сервис:

Создайте индивидуальную клемму на печатную плату, просто воспользовавшись нашим конфигуратором изделий.

### Основные данные для заказа

Тип	BV/SV 7.62HP/02 ARPL GR	Версия	
Заказ №	<a href="#">1937570000</a>	Штекерный соединитель печатной платы, Аксессуар, Монтажная	
GTIN (EAN)	4032248608850	пластина, серый, Количество полюсов: 2	
Кол.	50 ST		
Тип	BV/SV 7.62HP/04 ARPL GR	Версия	
Заказ №	<a href="#">1937580000</a>	Штекерный соединитель печатной платы, Аксессуар, Монтажная	
GTIN (EAN)	4032248608867	пластина, серый, Количество полюсов: 4	
Кол.	50 ST		
Тип	BV/SV 7.62HP MOFU GR	Версия	
Заказ №	<a href="#">1937600000</a>	Штекерный соединитель печатной платы, Аксессуар, Монтажная	
GTIN (EAN)	4032248608898	опора, Светло-серый	
Кол.	100 ST		

**BVZ 7.62HP/08/180SF SN BK BX**

**Weidmüller Interface GmbH & Co. KG**

Klingenbergstraße 26

D-32758 Detmold

Germany

www.weidmueller.com

**Аксессуары**

**Отвертка для винтов со шлицем**



Отвертка для винтов со шлицем с круглым лезвием, SD DIN 5265, ISO 2380/2, выходной присоединительный размер согласно DIN 5264, ISO 2380/1, острие из хромистой стали - Chrom Top, рукоятка SoftFinish

**Основные данные для заказа**

Тип	SDS 0.8X4.5X125	Версия	
Заказ №	<a href="#">9009020000</a>	Отвертка, Отвертка	
GTIN (EAN)	4032248266883		
Кол.	1 ST		
Тип	SDIS 0.8X4.0X100	Версия	
Заказ №	<a href="#">9008400000</a>	Отвертка, Отвертка	
GTIN (EAN)	4032248056361		
Кол.	1 ST		

**Отвертка для винтов с крестообразным шлицем, тип Phillips**



Отвертка для крестообразных шлицев типа Phillips, SDK PH DIN 5262, ISO 8764/2-PH, выходной присоединительный размер согласно ISO 8764-PH, острие из хромистой стали - Chrom Top, рукоятка SoftFinish

**Основные данные для заказа**

Тип	SDK PH1	Версия	
Заказ №	<a href="#">9008480000</a>	Отвертка, Отвертка	
GTIN (EAN)	4032248056477		
Кол.	1 ST		
Тип	SDIK PH1	Версия	
Заказ №	<a href="#">9008570000</a>	Отвертка, Отвертка	
GTIN (EAN)	4032248056569		
Кол.	1 ST		

**BVZ 7.62HP/08/180SF SN BK BX**

**Weidmüller Interface GmbH & Co. KG**

Klingenbergstraße 26

D-32758 Detmold

Germany

[www.weidmueller.com](http://www.weidmueller.com)

**Аксессуары**

**Crimping tools**



Инструменты для обжима кабельных наконечников с изоляцией и без нее

- Принудительная блокировка гарантирует качественный обжим
- Возможность разблокировки в случае ошибки при работе

**Основные данные для заказа**

Тип	PZ 6/5	Версия
Заказ №	<a href="#">9011460000</a>	Инструмент для обжима, Инструмент для обжима наконечников,
GTIN (EAN)	4008190165352	0.25mm <sup>2</sup> , 6mm <sup>2</sup> , Обжим с трапецидальной выемкой
Кол.	1 ST	

**BVZ 7.62HP/08/180SF SN BK BX**

**Weidmüller Interface GmbH & Co. KG**

Klingenbergstraße 26  
D-32758 Detmold  
Germany

www.weidmueller.com

**Сопрягаемые детали**

**SV 7.62HP 180SF SN**

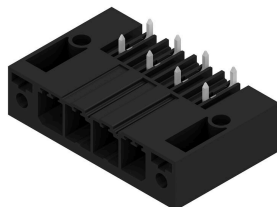


Однорядный штекерный соединитель для высоких параметров для поэтапного монтажа без ущерба для полюсов или с использованием запатентованного фланца для обеспечения быстрой фиксации без использования инструментов. Максимальная надежность при соединении и работе благодаря прилегающему профилю, которые предотвращает неправильное соединение с уникальным разнообразием кодировки и дополнительным креплением во фланце. Длина штырька 3,5 мм оптимизирована для пайки волной припоя без опережения.

**Основные данные для заказа**

Тип	SV 7.62HP/08/180SF 3.5S...	Версия	
Заказ №	<a href="#">1930880000</a>	Штекерный соединитель печатной платы, Штырьковый	
GTIN (EAN)	4032248580859	соединитель, Фланец на винтах/с фиксатором, Соединение ТНТ	
Кол.	24 ST	под пайку, 7.62 мм, Количество полюсов: 8, 180°, Длина штифта для припайки (l): 3.5 мм, луженые, черный, Ящик	

**SV 7.62HP 270SF SN**

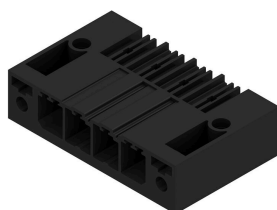


Однорядный сильноточный высокоэффективный штекерный соединитель для поэтапного монтажа без ущерба для полюсов или с использованием запатентованного фланца для обеспечения быстрой фиксации без использования инструментов. Максимальная надежность при соединении и работе благодаря прилегающему профилю, которые предотвращает неправильное соединение с уникальным разнообразием кодировки и дополнительным креплением во фланце.

**Основные данные для заказа**

Тип	SV 7.62HP/08/270SF 3.5S...	Версия	
Заказ №	<a href="#">1931540000</a>	Штекерный соединитель печатной платы, Штырьковый	
GTIN (EAN)	4032248581573	соединитель, Фланец на винтах/с фиксатором, Соединение ТНТ	
Кол.	24 ST	под пайку, 7.62 мм, Количество полюсов: 8, 270°, Длина штифта для припайки (l): 3.5 мм, луженые, черный, Ящик	

**SV 7.62HP 90SF SN**



Однорядный сильноточный высокоэффективный штекерный соединитель для поэтапного монтажа без ущерба для полюсов или с использованием запатентованного фланца для обеспечения быстрой фиксации без использования инструментов. Максимальная надежность при соединении и работе благодаря прилегающему профилю, которые предотвращает неправильное соединение с уникальным разнообразием кодировки и дополнительным креплением во фланце.

**BVZ 7.62HP/08/180SF SN BK BX**

**Weidmüller Interface GmbH & Co. KG**

Klingenbergstraße 26  
D-32758 Detmold  
Germany

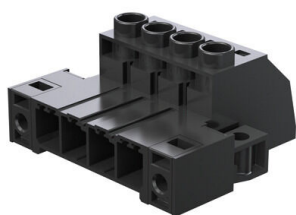
www.weidmueller.com

**Сопрягаемые детали**

**Основные данные для заказа**

Тип	SV 7.62HP/08/90SF 3.5SN...	Версия
Заказ №	<a href="#">1930550000</a>	Штекерный соединитель печатной платы, Штырьковый
GTIN (EAN)	4032248580521	соединитель, Фланец на винтах/с фиксатором, Соединение ТНТ
Кол.	24 ST	под пайку, 7.62 mm, Количество полюсов: 8, 90°, Длина штифта для припайки (l): 3.5 mm, луженые, черный, Ящик

**SVZ 7.62HP 180SF SN**



Высокопроизводительный штекерный соединитель с проверенным стальным зажимным хомутом Weidmüller, абсолютно не требующим техобслуживания. Поэтапный монтаж без ущерба для полюсов или с использованием многофункционального запатентованного фланца для обеспечения безопасной, быстрой фиксации без использования инструмента. Максимальная надежность при соединении и работе благодаря прилегающему профилю, которые предотвращает неправильное соединение с уникальным разнообразием кодировки, дополнительным креплением, защитой от неправильного подключения. Подходит для маркировки.

**Основные данные для заказа**

Тип	SVZ 7.62HP/08/180SF SN ...	Версия
Заказ №	<a href="#">1932020000</a>	Штекерный соединитель печатной платы, Вилка, 7.62 mm,
GTIN (EAN)	4032248582136	Количество полюсов: 8, 180°, Винтовое соединение, Диапазон
Кол.	50 ST	зажима, макс. : 6 mm², Ящик