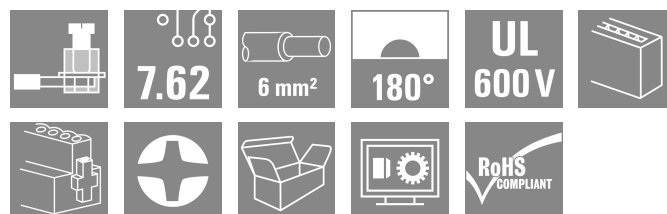
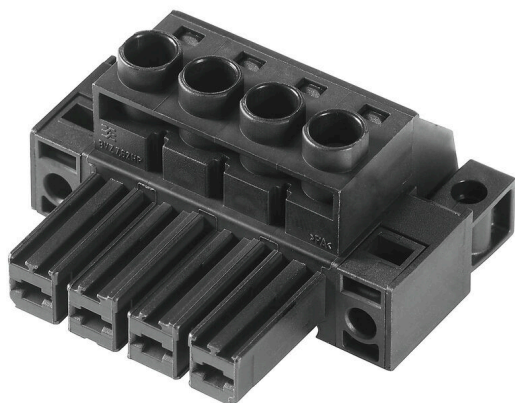


BVZ 7.62HP/04/180SFC SN BK BX



Высокопроизводительная розеточная колодка с проверенным стальным зажимным хомутом Weidmüller, абсолютно не требующим техобслуживания. Поэтапный монтаж без ущерба для полюсов или с использованием многофункционального запатентованного фланца для обеспечения безопасной, быстрой фиксации без использования инструмента. Максимальная эксплуатационная надежность благодаря сопряженному профилю, исключающему неправильное подключение, уникальному разнообразию кодирования, защите от неправильной прокладки электропроводки, 4-точечному контакту. Подходит для маркировки.

Основные данные для заказа

Версия	Штекерный соединитель печатной платы, Гнездовой разъем, 7.62 mm, Количество полюсов: 4, 180°, Винтовое соединение, Диапазон зажима, макс. : 10 mm ² , Ящик
Заказ №	1929760000
Тип	BVZ 7.62HP/04/180SFC SN BK BX
GTIN (EAN)	4032248579532
Кол.	100 Штука
Продуктное отношение	IEC: 1000 V / 57 A / 0.2 - 10 mm ² UL: 600 V / 40.5 A / AWG 24 - AWG 8
Упаковка	Ящик

BVZ 7.62HP/04/180SFC SN BK BX

Weidmüller Interface GmbH & Co. KG

Klingenbergstraße 26
D-32758 Detmold
Germany

www.weidmueller.com

Технические данные

Сертификаты

Допуски к эксплуатации



ROHS	Соответствовать
UL File Number Search	Сайт UL
Сертификат № (cURus)	E60693

Размеры и массы

Глубина	42.1 mm	Глубина (дюймов)	1.6575 inch
Высота	23.1 mm	Высота (в дюймах)	0.9094 inch
Ширина	45.72 mm	Ширина (в дюймах)	1.8 inch
Масса нетто	25.14 g		

Экологическое соответствие изделия

Состояние соответствия RoHS	Соответствует без исключения
REACH SVHC	Нет SVHC выше 0,1 wt%

Упаковка

Упаковка	Ящик	Длина VPE	350.00 mm
VPE c	137.00 mm	Высота VPE	141.00 mm

Типовые испытания

Испытание: Прочность маркировки	Стандарт	DIN EN 61984, раздел 7.3.2/09.02, используя образец из DIN EN 60068-2-70/07.96	
	Испытание	отметка о происхождении, обозначение типа, шаг, тип материала	
	Оценивание	доступно	
	Испытание	прочность	
	Оценивание	пройдено	
Испытание: Недействие (невозможность замены)	Стандарт	DIN EN 61984, раздел 6.3 и 6.9.1/09.02, DIN IEC 512, часть 7, раздел 5/05.94	
	Испытание	развернуто на 180° с кодирующими элементами	
	Оценивание	пройдено	
	Испытание	Развернуто на 180° без кодирующих элементов	
	Оценивание	пройдено	
Испытание: Зажимное поперечное сечение	Стандарт	DIN EN 60999-1, раздел 7 и 9.1/12.00, DIN EN 60947-1, раздел 8.2.4.5.1/12.02	
	Тип проводника	Тип провода и его поперечное сечение	цельный 0,5 мм ²
		Тип провода и его поперечное сечение	многожильный 0,5 мм ²
		Тип провода и его поперечное сечение	цельный 6 мм ²
		Тип провода и его поперечное сечение	многожильный 6 мм ²
		Тип провода и его поперечное сечение	AWG 24/1
		Тип провода и его поперечное сечение	AWG 24/19

Технические данные

Испытание на повреждение из-за случайного ослабления проводов		Тип провода и его поперечное сечение	AWG 10/1
		Тип провода и его поперечное сечение	AWG 10/19
	Оценивание	пройдено	
	Стандарт	DIN EN 60999-1, раздел 9.4/12.00	
	Требование	0,2 кг	
	Тип проводника	Тип провода и его поперечное сечение	AWG 24/1
		Тип провода и его поперечное сечение	AWG 24/19
	Оценивание	пройдено	
	Требование	0,3 кг	
	Тип проводника	Тип провода и его поперечное сечение	цельный 0,5 мм ²
Тип провода и его поперечное сечение		многожильный 0,5 мм ²	
Оценивание	пройдено		
Требование	1,4 кг		
Тип проводника	Тип провода и его поперечное сечение	цельный 6 мм ²	
	Тип провода и его поперечное сечение	многожильный 6 мм ²	
	Тип провода и его поперечное сечение	AWG 10/1	
	Тип провода и его поперечное сечение	AWG 10/19	
Оценивание	пройдено		
Испытание на выдергивание	Стандарт	DIN EN 60999-1, раздел 9.5/12.00	
	Требование	≥10 N	
	Тип проводника	Тип провода и его поперечное сечение	AWG 24/1
		Тип провода и его поперечное сечение	AWG 24/19
	Оценивание	пройдено	
	Требование	≥20 N	
	Тип проводника	Тип провода и его поперечное сечение	цельный 0,5 мм ²
		Тип провода и его поперечное сечение	многожильный 0,5 мм ²
	Оценивание	пройдено	
	Требование	≥80 N	
Тип проводника	Тип провода и его поперечное сечение	цельный 6 мм ²	
	Тип провода и его поперечное сечение	многожильный 6 мм ²	
	Тип провода и его поперечное сечение	AWG 10/1	
	Тип провода и его поперечное сечение	AWG 10/19	
Оценивание	пройдено		

Системные параметры

Серия изделия	OMNIMATE Power — серия BV/SV 7.62HP	Вид соединения	Полевое соединение
Метод проводного соединения	Винтовое соединение	Шаг в мм (P)	7.62 mm
Шаг в дюймах (P)	0.300 "	Направление вывода кабеля	180°
Количество полюсов	4	L1 в мм	22.86 mm
L1 в дюймах	0.900 "	Количество рядов	1
Количество полюсных рядов	1	Расчетное сечение	6 мм ²

BVZ 7.62HP/04/180SFC SN BK BX

Weidmüller Interface GmbH & Co. KG

Klingenbergstraße 26

D-32758 Detmold

Germany

www.weidmueller.com

Технические данные

Защита от прикосновения согласно DIN VDE 57 106	защита от доступа пальцем	Защита от прикосновения согласно DIN VDE 04 70	IP 20
Вид защиты	IP20	Объемное сопротивление	4,50 МОм
Кодируемый	Да	Длина зачистки изоляции	12 mm
Момент затяжки винта фланца, мин.	0.2 Nm	Момент затяжки винта фланца, макс.	0.3 Nm
Момент затяжки, мин.	0.5 Nm	Момент затяжки, макс.	0.6 Nm
Зажимной винт	M 3	Лезвие отвертки	0,6 x 3,5
Циклы коммутации	25	Усилие вставки на полюс, макс.	16.5 N
Усилие вытягивания на полюс, макс.	11 N		

Данные о материалах

Изоляционный материал	PA GF	Цветовой код	черный
Таблица цветов (аналогич.)	RAL 9011	Группа изоляционного материала	II
Сравнительный показатель пробоя (CTI)	≥ 500	Moisture Level (MSL)	
Класс пожаростойкости UL 94	V-0	Основной материал контактов	Сплав медный
Материал контакта	Сплав медный	Поверхность контакта	луженые
Структура слоев штепсельного контакта	6...8 µm Sn glossy	Температура хранения, мин.	-40 °C
Температура хранения, макс.	70 °C	Рабочая температура, мин.	-50 °C
Рабочая температура, макс.	125 °C	Температурный диапазон монтажа, мин.	-25 °C
Температурный диапазон монтажа, макс.	100 °C		

Провода, подходящие для подключения

Диапазон зажима, мин.	0.2 mm ²
Диапазон зажима, макс.	10 mm ²
Поперечное сечение подключаемого провода AWG, мин.	AWG 24
Поперечное сечение подключаемого провода AWG, макс.	AWG 8
Одножильный, мин. H05(07) V-U	0.2 mm ²
Одножильный, макс. H05(07) V-U	6 mm ²
Гибкий, мин. H05(07) V-K	0.2 mm ²
Гибкий, макс. H05(07) V-K	10 mm ²
С наконечником DIN 46 228/4, мин.	0.2 mm ²
С наконечником DIN 46 228/4, макс.	6 mm ²
с обжимной втулкой для фиксации концов проводов, DIN 46228 часть 1, мин.	0.5 mm ²
С кабельным наконечником согласно DIN 46 228/1, макс.	6 mm ²

Нутрометр в соответствии с EN 60999 2,8 мм x 2,0 мм; 2,4 мм a x b; ø

Зажимаемый проводник	Сечение подсоединяемого провода	Тип	тонкожильный провод
		номин.	0.5 mm ²
кабельный наконечник	кабельный наконечник	Длина снятия изоляции	номин. 14 mm
		Рекомендованная обжимная втулка для фиксации концов проводов	H0,5/18 OR
		Сечение подсоединяемого провода	тонкожильный провод
кабельный наконечник	кабельный наконечник	Тип	тонкожильный провод
		номин.	1 mm ²
		Длина снятия изоляции	номин. 15 mm
		Рекомендованная обжимная втулка для	H1,0/18 GE

Технические данные

	фиксации концов проводов	
Сечение подсоединяемого провода	Тип	тонкожильный провод
	номин.	1.5 mm ²
кабельный наконечник	Длина снятия изоляции	номин. 15 mm
	Рекомендованная обжимная втулка для фиксации концов проводов	H1.5/18D SW
	Длина снятия изоляции	номин. 12 mm
	Рекомендованная обжимная втулка для фиксации концов проводов	H1.5/12
Сечение подсоединяемого провода	Тип	тонкожильный провод
	номин.	0.75 mm ²
кабельный наконечник	Длина снятия изоляции	номин. 14 mm
	Рекомендованная обжимная втулка для фиксации концов проводов	H0,75/18 W
	Длина снятия изоляции	номин. 12 mm
	Рекомендованная обжимная втулка для фиксации концов проводов	H2,5/12
Сечение подсоединяемого провода	Тип	тонкожильный провод
	номин.	2.5 mm ²
кабельный наконечник	Длина снятия изоляции	номин. 14 mm
	Рекомендованная обжимная втулка для фиксации концов проводов	H2,5/19D BL
	Длина снятия изоляции	номин. 12 mm
	Рекомендованная обжимная втулка для фиксации концов проводов	H2,5/12
Сечение подсоединяемого провода	Тип	тонкожильный провод
	номин.	4 mm ²
кабельный наконечник	Длина снятия изоляции	номин. 12 mm
	Рекомендованная обжимная втулка для фиксации концов проводов	H4,0/12
	Длина снятия изоляции	номин. 14 mm
	Рекомендованная обжимная втулка для фиксации концов проводов	H4,0/20D GR
Сечение подсоединяемого провода	Тип	тонкожильный провод
	номин.	6 mm ²
кабельный наконечник	Длина снятия изоляции	номин. 14 mm
	Рекомендованная обжимная втулка для фиксации концов проводов	H6,0/20 SW
	Длина снятия изоляции	номин. 12 mm
	Рекомендованная обжимная втулка для фиксации концов проводов	H6,0/12

BVZ 7.62HP/04/180SFC SN BK BX

Weidmüller Interface GmbH & Co. KG

Klingenbergstraße 26
D-32758 Detmold
Germany

www.weidmueller.com

Технические данные

Текст ссылки	Наружный диаметр пластиковой манжеты не должен превышать размер шага (P), Длина кабельных наконечников подбирается в зависимости от типа продукта и номинального напряжения.	фиксации концов проводов
--------------	--	--------------------------

Номинальные характеристики по IEC

пройдены испытания по стандарту	IEC 60664-1, IEC 61984	Номинальный ток, мин. кол-во контактов (Tu = 20 °C)	57 A
Номинальный ток, макс. кол-во контактов (Tu = 20 °C)	54 A	Номинальный ток, мин. кол-во контактов (Tu = 40 °C)	51 A
Номинальный ток, макс. кол-во контактов (Tu = 40 °C)	41 A	Номинальное импульсное напряжение при категории помехозащищенности/ Категория загрязнения II/2	1000 V
Номинальное импульсное напряжение при категории помехозащищенности/ Категория загрязнения III/2	1000 V	Номинальное импульсное напряжение при категории помехозащищенности/ Категория загрязнения III/3	800 V
Номинальное импульсное напряжение при категории помехозащищенности/ Категория загрязнения II/2	6000 V	Номинальное импульсное напряжение при категории помехозащищенности/ Категория загрязнения III/2	8 kV
Номинальное импульсное напряжение при категории помехозащищенности/ Категория загрязнения III/3	8 kV	Устойчивость к воздействию кратковременного тока	3 x 1 сек. с 420 A
Расстояние утечки, мин.	13.8 mm	Зазор, мин.	10.2 mm

Номинальные характеристики по CSA

Институт (CSA)	CSA	Сертификат № (CSA)	200039-1534443
Номинальное напряжение (группа использования В/CSA)	600 V	Номинальное напряжение (группа использования С/CSA)	600 V
Номинальное напряжение (группа использования D/CSA)	600 V	Номинальный ток (группа использования В/CSA)	40.5 A
Номинальный ток (группа использования С/CSA)	40.5 A	Номинальный ток (группа использования D/CSA)	5 A
Поперечное сечение подключаемого провода AWG, мин.	AWG 24	Поперечное сечение подключаемого провода AWG, макс.	AWG 8
Ссылка на утвержденные значения	В технических характеристиках приведены максимальные значения, подробные сведения см. в сертификате об утверждении.		

Номинальные характеристики по UL 1059

Институт (cURus)	CURUS	Сертификат № (cURus)	E60693
Номинальное напряжение (группа использования В/UL 1059)	600 V	Номинальное напряжение (группа использования С/UL 1059)	600 V
Номинальное напряжение (группа использования D/UL 1059)	600 V	Номинальное напряжение (группа использования F/UL 1059)	1000 V
Номинальный ток (группа использования В/UL 1059)	40.5 A	Номинальный ток (группа использования С/UL 1059)	40.5 A
Номинальный ток (группа использования D/UL 1059)	5 A	Номинальный ток (группа использования F/UL 1059)	40.5 A
Поперечное сечение подключаемого провода AWG, мин.	AWG 24	Поперечное сечение подключаемого провода AWG, макс.	AWG 8
Ссылка на утвержденные значения	В технических характеристиках приведены максимальные значения, подробные сведения см. в		

BVZ 7.62HP/04/180SFC SN BK BX

Weidmüller Interface GmbH & Co. KG
Klingenbergstraße 26
D-32758 Detmold
Germany

www.weidmueller.com

Технические данные

сертификате об
утверждении.

Важное примечание

Соответствие IPC	Заявление о соответствии: все изделия разрабатываются, производятся и поставляются в соответствии с установленными международными стандартами и нормами и соответствуют характеристикам, указанным в технической документации, а также обладают декоративными свойствами в соответствии с IPC-A-610, "Класс 2". Любые другие запросы информации об изделиях могут быть рассмотрены по запросу.
Примечания	<ul style="list-style-type: none">• Additional variants on request• Rated current related to rated cross-section & min. No. of poles.• Wire end ferrule with plastic collar to DIN 46228/4• Wire end ferrule without plastic collar to DIN 46228/1• P on drawing = pitch• Rated data refer only to the component itself. Clearance and creepage distances to other components are to be designed in accordance with the relevant application standards.• In accordance with IEC 61984, OMNIMATE-connectors are connectors without breaking capacity (COC). During designated use, connectors are not allowed to be engaged or disengaged when live or under load• Long term storage of the product with average temperature of 50 °C and maximum humidity 70%, 36 months

Классификации

ETIM 8.0	EC002638	ETIM 9.0	EC002638
ETIM 10.0	EC002638	ECLASS 14.0	27-46-02-02
ECLASS 15.0	27-46-02-02		

BVZ 7.62HP/04/180SFC SN BK BX

Weidmüller Interface GmbH & Co. KG
Klingenbergstraße 26
D-32758 Detmold
Germany

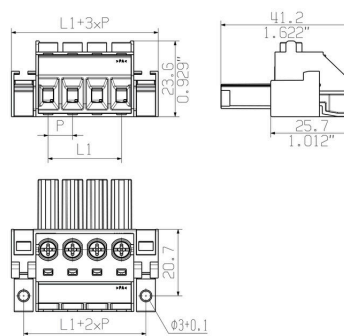
www.weidmueller.com

Изображения

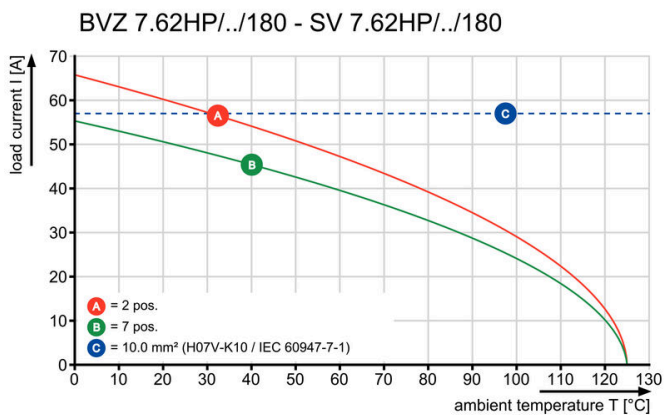
Изображение изделия



Dimensional drawing



Graph



Graph



BVZ 7.62HP/04/180SFC SN BK BX

Weidmüller Interface GmbH & Co. KG

Klingenbergstraße 26

D-32758 Detmold

Germany

www.weidmueller.com

Аксессуары

Кодирующие элементы



Втычная соединительная техника для силовоточной электроники оптимизирована для применения в современной приводной технике, например, стартерах, преобразователях частоты и серворегуляторах.

OMNIMATE Power устанавливает новые стандарты благодаря повышенной безопасности и инновационным решениям, таким как втычной экран, интегрированные сигнальные контакты или возможность управления одной рукой.

Ассортимент, включающий 3 серии продукции, дает дополнительные ограниченные применения до 1000 В (IEC) или 600 В (UL) преимущества:

- Масштабируемость с учетом применения: от компактного соединения 4 мм² для 29 А (IEC) или 20 А (UL) до надежного соединения 16 мм² для 76 А (IEC) или 54 А (UL)

- Неограниченное применение до 1000 В (IEC) или 600 В (UL)

- Разнообразные, адаптированные для конкретного случая применения варианты крепления

Наш сервис:

Создайте индивидуальную клемму на печатную плату, просто воспользовавшись нашим конфигуратором изделий.

Основные данные для заказа

Тип	BV/SV 7.62HP KO RD 2022	Версия	
Заказ №	2007300000	Штекерный соединитель печатной платы, Аксессуар, Элемент	
GTIN (EAN)	4050118392715	кодировки, красный, Количество полюсов: 1	
Кол.	20 ST		

Поддержка кабеля



Для частой смены нагрузки: «фаркоп» для штекерных разъемов.

Механизм разгрузки натяжения может сделать больше, чем просто снять нагрузку на проводники:

просто прикрепите к штекеру и

- для связывания проводов в пучок
- для проводки кабеля
- используйте в качестве средства для соединения и разъединения

Соединительные точки не повреждаются, ясный, аккуратный электромонтаж и простота в обращении.

Преимущества для пользователей: постоянные сверхмощные соединения для тяжелых промышленных условий и удобство управления повышают доступность системы.

Основные данные для заказа

Тип	BV/SV 7.62HP/02 ZE GR	Версия	
Заказ №	1937550000	Штекерный соединитель печатной платы, Аксессуар, Поддержка	
GTIN (EAN)	4032248608836	кабеля, Светло-серый, Количество полюсов: 2	
Кол.	50 ST		

BVZ 7.62HP/04/180SFC SN BK BX

Weidmüller Interface GmbH & Co. KG

Klingenbergstraße 26
D-32758 Detmold
Germany

www.weidmueller.com

Аксессуары

Тип	BV/SV 7.62HP/04 ZE GR	Версия	
Заказ №	1937560000	Штекерный соединитель печатной платы, Аксессуар, Поддержка	
GTIN (EAN)	4032248608843	кабеля, Светло-серый, Количество полюсов: 4	
Кол.	50 ST		

Адаптеры для монтажа на рейку



Втычная соединительная техника для силовоточной электроники оптимизирована для применения в современной приводной технике, например, стартерах, преобразователях частоты и серворегуляторах.

OMNIMATE Power устанавливает новые стандарты благодаря повышенной безопасности и инновационным решениям, таким как втычной экран, интегрированные сигнальные контакты или возможность управления одной рукой.

Ассортимент, включающий 3 серии продукции, дает дополнительные ограниченные применения до 1000 В (IEC) или 600 В (UL) преимущества:

- Масштабируемость с учетом применения: от компактного соединения 4 мм² для 29 А (IEC) или 20 А (UL) до надежного соединения 16 мм² для 76 А (IEC) или 54 А (UL)
- Неограниченное применение до 1000 В (IEC) или 600 В (UL)
- Разнообразные, адаптированные для конкретного случая применения варианты крепления

Наш сервис:

Создайте индивидуальную клемму на печатную плату, просто воспользовавшись нашим конфигуратором изделий.

Основные данные для заказа

Тип	BV/SV 7.62HP/02 ARPL GR	Версия	
Заказ №	1937570000	Штекерный соединитель печатной платы, Аксессуар, Монтажная	
GTIN (EAN)	4032248608850	пластина, серый, Количество полюсов: 2	
Кол.	50 ST		
Тип	BV/SV 7.62HP/04 ARPL GR	Версия	
Заказ №	1937580000	Штекерный соединитель печатной платы, Аксессуар, Монтажная	
GTIN (EAN)	4032248608867	пластина, серый, Количество полюсов: 4	
Кол.	50 ST		
Тип	BV/SV 7.62HP MOFU GR	Версия	
Заказ №	1937600000	Штекерный соединитель печатной платы, Аксессуар, Монтажная	
GTIN (EAN)	4032248608898	опора, Светло-серый	
Кол.	100 ST		

BVZ 7.62HP/04/180SFC SN BK BX

Weidmüller Interface GmbH & Co. KG
Klingenbergstraße 26
D-32758 Detmold
Germany

www.weidmueller.com

Аксессуары

Отвертка для винтов со шлицем



Отвертка для винтов со шлицем с круглым лезвием, SD DIN 5265, ISO 2380/2, выходной присоединительный размер согласно DIN 5264, ISO 2380/1, острие из хромистой стали - Chrom Top, рукоятка SoftFinish

Основные данные для заказа

Тип	SDS 0.8X4.5X125	Версия	
Заказ №	9009020000	Отвертка, Отвертка	
GTIN (EAN)	4032248266883		
Кол.	1 ST		
Тип	SDIS 0.8X4.0X100	Версия	
Заказ №	9008400000	Отвертка, Отвертка	
GTIN (EAN)	4032248056361		
Кол.	1 ST		

Отвертка для винтов с крестообразным шлицем, тип Phillips



Отвертка для крестообразных шлицев типа Phillips, SDK PH DIN 5262, ISO 8764/2-PH, выходной присоединительный размер согласно ISO 8764-PH, острие из хромистой стали - Chrom Top, рукоятка SoftFinish

Основные данные для заказа

Тип	SDK PH1	Версия	
Заказ №	9008480000	Отвертка, Отвертка	
GTIN (EAN)	4032248056477		
Кол.	1 ST		
Тип	SDIK PH1	Версия	
Заказ №	9008570000	Отвертка, Отвертка	
GTIN (EAN)	4032248056569		
Кол.	1 ST		

BVZ 7.62HP/04/180SFC SN BK BX

Weidmüller Interface GmbH & Co. KG
Klingenbergstraße 26
D-32758 Detmold
Germany

www.weidmueller.com

Аксессуары

Crimping tools



Инструменты для обжима кабельных наконечников с изоляцией и без нее

- Принудительная блокировка гарантирует качественный обжим
- Возможность разблокировки в случае ошибки при работе

Основные данные для заказа

Тип	PZ 6/5	Версия
Заказ №	9011460000	Инструмент для обжима, Инструмент для обжима наконечников,
GTIN (EAN)	4008190165352	0.25mm ² , 6mm ² , Обжим с трапецидальной выемкой
Кол.	1 ST	

BVZ 7.62HP/04/180SFC SN BK BX

Weidmüller Interface GmbH & Co. KG

Klingenbergstraße 26

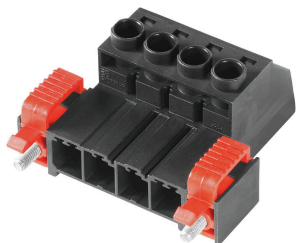
D-32758 Detmold

Germany

www.weidmueller.com

Сопрягаемые детали

SVZ 7.62HP 180SFC SN

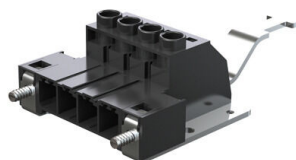


Высокопроизводительный штекерный соединитель с проверенным стальным зажимным хомутом Weidmüller, абсолютно не требующим техобслуживания. Поэтапный монтаж без ущерба для полюсов или с использованием многофункционального запатентованного фланца для обеспечения безопасной, быстрой фиксации без использования инструмента. Максимальная надежность при соединении и работе благодаря прилегающему профилю, которые предотвращает неправильное соединение с уникальным разнообразием кодировки, дополнительным креплением, защитой от неправильного подключения. Подходит для маркировки.

Основные данные для заказа

Тип	SVZ 7.62HP/04/180SFC SN...	Версия
Заказ №	1951010000	Штекерный соединитель печатной платы, Вилка, 7.62 мм,
GTIN (EAN)	4032248629916	Количество полюсов: 4, 180°, Винтовое соединение, Диапазон
Кол.	100 ST	зажима, макс. : 6 мм ² , Ящик

SVZ 7.62HP 180SH180C SN



Высокопроизводительный штекерный соединитель с проверенным стальным зажимным хомутом Weidmüller, абсолютно не требующим техобслуживания. Поэтапный монтаж без ущерба для полюсов или с использованием многофункционального запатентованного фланца для обеспечения безопасной, быстрой фиксации без использования инструмента. Максимальная надежность при соединении и работе благодаря прилегающему профилю, которые предотвращает неправильное соединение с уникальным разнообразием кодировки, дополнительным креплением, защитой от неправильного подключения. Подходит для маркировки.

Основные данные для заказа

Тип	SVZ 7.62HP/04/180RSH180...	Версия
Заказ №	1951160000	Штекерный соединитель печатной платы, Вилка, 7.62 мм,
GTIN (EAN)	4032248630134	Количество полюсов: 4, 180°, Винтовое соединение, Диапазон
Кол.	25 ST	зажима, макс. : 6 мм ² , Ящик