

## SAIL-VSCD-M8G-3-2.5U

**Weidmüller Interface GmbH & Co. KG**

Klingenbergstraße 26

D-32758 Detmold

Germany

[www.weidmueller.com](http://www.weidmueller.com)



Компания Weidmüller может поставлять клапанные штекеры как соединительные провода с соединительными штекерами M8/M12 и одним концом без соединителя. Состояние клапанного штекера отображается светодиодом. Клапанные штекеры оснащены схемой защиты. Ассортимент Weidmüller включает клапанные штекеры типа А, В и С, соответствующие DIN и промышленным стандартам. Степень защиты IP 67 выполняется при завинчивании. Направление отвода также является решающим фактором, поэтому компания Weidmüller предлагает различные версии.

### Основные данные для заказа

Версия	Кабель клапана (в сборе), Вилка прямая - клапанная вилка, Конструкция С DIN (8 мм), M8 = отсутствует, Длина кабеля: 2.5 м, Полиуретан, черный
Заказ №	<a href="#">1916700250</a>
Тип	SAIL-VSCD-M8G-3-2.5U
GTIN (EAN)	4032248907489
Кол.	1 Штука

## SAIL-VSCD-M8G-3-2.5U

**Weidmüller Interface GmbH & Co. KG**  
Klingenbergstraße 26  
D-32758 Detmold  
Germany

www.weidmueller.com

## Технические данные

### Сертификаты

Допуски к эксплуатации



ROHS Соответствовать

### Размеры и массы

Масса нетто 75 g

### Экологическое соответствие изделия

Состояние соответствия RoHS	Соответствует с исключением
Исключение из RoHS (если применимо/известно)	6c
REACH SVHC	Lead 7439-92-1
SCIP	e8d8af70-4c85-4483-bc8c-9bc5b598e2a9

### РВ46 Общие технические данные

Кодировка	Конструкция C DIN (8 мм), M8 = отсутствует	Поверхность контакта	луженые
LED	Да	Исполнение	Вилка прямая - клапанная вилка
Номинальное напряжение	24 V	Номинальный ток	4 А
Вид защиты	IP67, когда ввинчен	Блок схемной защиты	Диод супрессор
Диапазон температур корпуса	-25...+80 °C	Момент затяжки	Крепежный винт M3: 0,4 Нм, Крепежный винт M2,5: 0,3 Нм

### Технические характеристики кабеля

Длина кабеля	2.5 m	Цвет оболочки	черный
Возможно использование с троссом для протяжки	Да	Поперечное сечение жилы	0.5 mm <sup>2</sup>
Экранированный	Нет	Галогены	Нет
Изоляция	PP	Ускорение	5 m/s <sup>2</sup>
Радиус изгиба мин., изменяющийся	10 x диаметр кабеля	Радиус изгиба, мин., постоянный	5 x диаметр кабеля
Циклы сгиба	2 Mio	Скорость	200 m/s
Материал оболочки	Полиуретан	Стойкость к сварочным искрам	Нет
Цветовая кодировка	коричневый, синий, зеленый/желтый	Устойчивые к каплям сварочного металла	Нет
Диапазон температур, движущ.	-25...80 °C	Количество контактов	3
Наружный диаметр	4.6 mm ± 0.2 mm		

### Классификации

ETIM 8.0	EC001855	ETIM 9.0	EC001855
ETIM 10.0	EC001855	ECLASS 14.0	27-06-03-12
ECLASS 15.0	27-06-03-12		

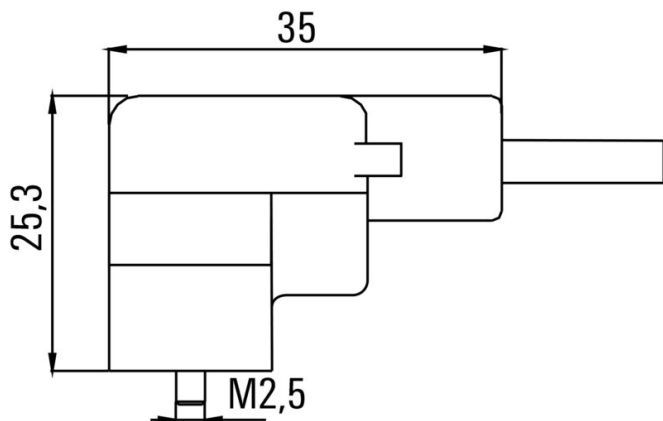
**SAIL-VSCD-M8G-3-2.5U**

**Weidmüller Interface GmbH & Co. KG**  
Klingenbergstraße 26  
D-32758 Detmold  
Germany

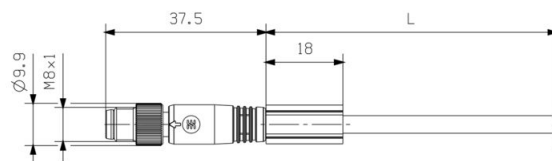
www.weidmueller.com

**Изображения**

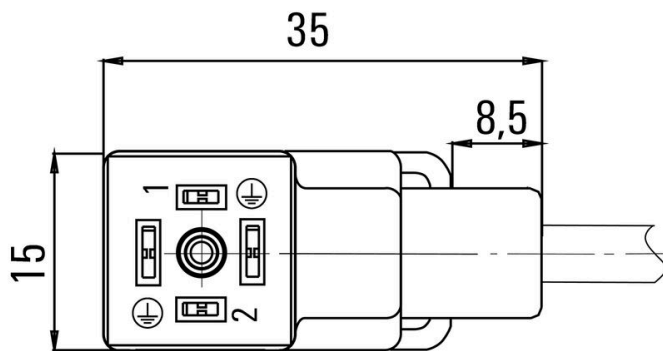
**Габаритный чертёж**



**Габаритный чертёж**



**Схема контактов**



**Схема контактов**



**Схема соединений**



24V AC/DC\_ 4A