

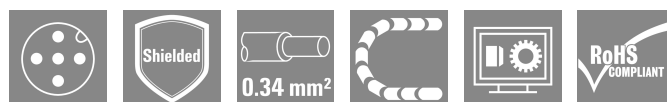
SAIL-M12W-5S1.5U**Weidmüller Interface GmbH & Co. KG**

Klingenbergstraße 26

D-32758 Detmold

Germany

www.weidmueller.com



Кабели датчика/исполнительного устройства используются для прокладки проводки для датчика и исполнительного устройства, а также для передачи данных или электропитания в различные устройства. Литой кабель обеспечивает скомпонованное и проверенное соединение вставного разъема с кабелем на условиях франко-завод. Кабели могут подвергаться самым разнообразным воздействиям, таким, как влажность, пыль, жара, холод, удары или вибрации.

Наши разработчики сосредоточили свое внимание именно на этом аспекте и создали множество различных кабелей M8 и M12 для приводов датчиков, поэтому Вы обязательно найдете решение, необходимое для Вашего оборудования.

Кабели для датчиков поставляются с экраном 360°, обеспечивающим защиту от электромагнитных помех. Не нашли нужную информацию? Требуется разъяснение? Обратитесь к нам!

Основные данные для заказа

Версия	Концентратор сигналов, контрольная линия, Один конец без разъема, M12, Количество контактов : 5, 1.5 m, Вилка, угловая, Экранированный: Да, LED: Нет, Материал оболочки: Полиуретан, Галогены: Нет
Заказ №	1906520150
Тип	SAIL-M12W-5S1.5U
GTIN (EAN)	4032248529957
Кол.	1 Штука

SAIL-M12W-5S1.5U

Weidmüller Interface GmbH & Co. KG
Klingenbergstraße 26
D-32758 Detmold
Germany

www.weidmueller.com

Technical data

Сертификаты

Допуски к эксплуатации



ROHS Соответствовать

UL File Number Search [Сайт UL](#)

Сертификат № (cULus) E307231

Размеры и массы

Масса нетто 76.56 g

Экологическое соответствие изделия

Состояние соответствия RoHS Соответствует с исключением

Исключение из RoHS (если применимо/известно) 6с

REACH SVHC Lead 7439-92-1

SCIP 1c533b66-fcff-4da5-b89f-fd55fbf5cb55

PB46 Общие технические данные

Кодировка	А-кодировка	Соединительная резьба	M12
Поверхность контакта	позолоченный	LED	Нет
Исполнение	Вилка, угловая	Основной материал корпуса	PUR
Сопротивление изоляции	108 Ω	Номинальное напряжение	60 V
Номинальный ток	4 A	Вид защиты	IP65, IP66, IP67, IP68, когда ввинчен
Циклы коммутации	≥ 100	Степень загрязнения	3
соединено переключкой	Нет	Материал резьбового кольца	Цинковое литье под давлением
Диапазон температур корпуса	-25...+85 °C	Момент затяжки	M12: 0,8–1,2 Нм

Технические характеристики кабеля

Длина кабеля	1.5 m	Цвет оболочки	черный
Устойчивость к воздействию масла	в соответствии с IEC 60811:404	Возможно использование с троссом для протяжки	Да
Поперечное сечение жилы	0.34 mm ²	Экранированный	Да
Галогены	Нет	Изоляция	PP
Ускорение	5 m/s ²	Радиус изгиба мин., изменяющийся	10 x диаметр кабеля
Радиус изгиба, мин., постоянный	5 x диаметр кабеля	Циклы сгиба	2 Mio
Огнестойкость	In accordance with UL1581 UL / CUL FT2, в соответствии с IEC 60332-2-2	Скорость	200 m/s
Материал оболочки	Полиуретан	Настраиваемая длина кабеля	Нет
Без линейного алкилбензол сульфоната	Да	Устойчивость к гидrolитическому расщеплению и воздействию микроорганизмов	Да
Наружная оболочка в соответствии с UL; проводниковые материалы для бытовых приборов (AWM)	20549 (80 °C / 300 V)	Жила в соответствии с UL; проводниковые материалы для бытовых приборов (AWM)	10493 (80 °C / 300 V)
Облучение с перекрестными связями	Нет	Стойкость к сварочным искрам	Нет
Цветовая кодировка	синий, белый, коричневый, серый, черный	Прочность при кручении	0 °/m

SAIL-M12W-5S1.5U

Weidmüller Interface GmbH & Co. KG
 Klingenbergstraße 26
 D-32758 Detmold
 Germany

www.weidmueller.com

Technical data

Диапазон температур, стационар.	-40...80 °C	Устойчивые к каплям сварочного металла	Нет
Диапазон температур, движущ.	-25...80 °C	Количество контактов	5
Наружный диаметр	5.7 mm ± 0.2 mm		

Общие стандарты

Вилочный разъем, стандарт	IEC 61076-2-101	Сертификат № (cULus)	E307231
---------------------------	-----------------	----------------------	---------

Стандарты

Вилочный разъем, стандарт	IEC 61076-2-101		
---------------------------	-----------------	--	--

Электрические свойства

Сопротивление изоляции	108 Ω	Номинальное напряжение	60 V
------------------------	-------	------------------------	------

Вилка левосторонняя

Штекер левый	M12, A-кодировка, IP69, штыревой контакт, угловой 90°, Пластмасса, экранированный		
--------------	---	--	--

Вилка правосторонняя

Штекер правый	свободный конец провода		
---------------	-------------------------	--	--

Классификации

ETIM 8.0	EC001855	ETIM 9.0	EC001855
ETIM 10.0	EC001855	ECLASS 14.0	27-06-03-11
ECLASS 15.0	27-06-03-11		

SAIL-M12W-5S1.5U

Weidmüller Interface GmbH & Co. KG
 Klingenbergstraße 26
 D-32758 Detmold
 Germany

www.weidmueller.com

Drawings

Габаритный чертеж

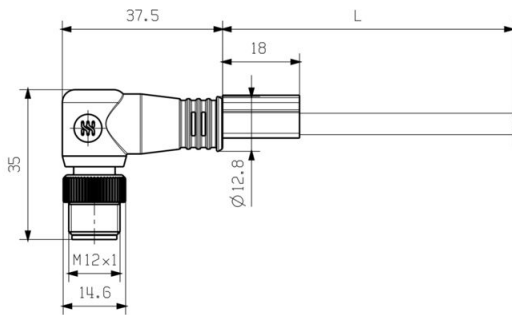


Схема контактов

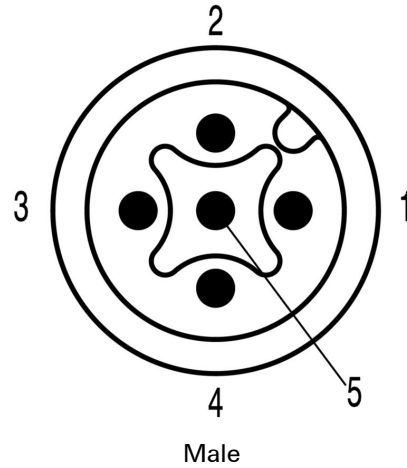
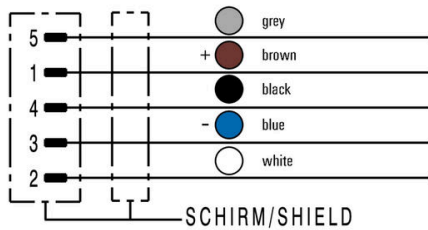


Схема соединений



Идеальный инструмент – Screwty® с функцией контроля момента затяжки

Light, securely screwed-in round plug-in connectors. Screwty set DM / VPE: 1 / Order No.: 1920000000 Adapters: M12, M12 F, M8, M8 F

SAIL-M12W-5S1.5U

Weidmüller Interface GmbH & Co. KG

Klingenbergstraße 26

D-32758 Detmold

Germany

www.weidmueller.com

Accessories

Инструменты для резки



Режущие инструменты для проводников наружным диаметром до 8, 12, 14 и 22 мм. Особая геометрия лезвия обеспечивает резку медных и алюминиевых проводников без пережата и с минимальным физическим усилием. Режущие инструменты (от КТ 8 до КТ 22) также поставляются с защитной изоляцией до 1000 В, прошедшей испытания VDE и GS, в соответствии со стандартом EN/ IEC 60900.

Основные данные для заказа

Тип	КТ 8	Версия	
Заказ №	9002650000	Режущий инструмент, Резак для резки одной рукой	
GTIN (EAN)	4008190020163		
Кол.	1 ST		

Инструменты



Инструменты для удаления оболочки кабеля с ПВХ-изоляцией

Основные данные для заказа

Тип	AM 12	Версия	
Заказ №	9030060000	Инструменты, Инструмент для снятия изоляции	
GTIN (EAN)	4008190337827		
Кол.	1 ST		

SAIL-M12W-5S1.5U

Weidmüller Interface GmbH & Co. KG
 Klingenbergstraße 26
 D-32758 Detmold
 Germany

www.weidmueller.com

Accessories

Инструмент для кабельных вводов Screwty® с функцией контроля момента затяжки



Идеальный инструмент для любой области применения Screwty® — представляет собой идеальный универсальный инструмент для затяжки всех распространенных кабелей датчиков и исполнительных устройств. С помощью Screwty® можно получить доступ даже к труднодоступным цилиндрическим штекерам. Разъемы затягиваются и ослабляются простым вращательным движением без необходимости приложения чрезмерных усилий. Screwty® — это уникальное и глобальное решение, поскольку оно подходит для большинства (более 90 %) кабелей и штекеров других производителей. Screwty® состоит из рукоятки с обычным держателем на 1/4 дюйма. Поэтому его можно использовать для всех типоразмеров: для цилиндрических вставных разъемов M12 и M8, для штекеров и гнезд M12F и M8F (для сборки заказчиком), а также для всех штекеров и гнезд M23.

Основные данные для заказа

Тип	SCREWTY-M12-DM	Версия	
Заказ №	1900001000		Cable gland tool for moulded M12 lines
GTIN (EAN)	4032248436408		
Кол.	1 ST		
Тип	SAI-SCREWTY BOX	Версия	
Заказ №	1939180000		Bolting tool
GTIN (EAN)	4032248615506		
Кол.	1 ST		

Инструменты



- Инструменты зачистки с автоматической саморегулировкой
- Для гибких и одножильных проводов
- Идеально подходит для проектирования заводов, железных дорог подвижного состава, ветровой энергетики, робототехники, взрывобезопасности, а также для морского транспорта, офшорной добычи и кораблестроения
- Регулировка длины зачистки с помощью концевого ограничителя
- Автоматическое открытие зажима после зачистки
- Отсутствие разделения отдельных проводов
- Легко приспосабливаемая для различной толщины изоляции
- Кабели с двойной изоляцией в двух операциях процесса без специальной регулировки
- Удобный саморегулирующийся режущий элемент
- Долгий срок службы
- Оптимизированная эргономичная конструкция

SAIL-M12W-5S1.5U

Weidmüller Interface GmbH & Co. KG
Klingenbergstraße 26
D-32758 Detmold
Germany

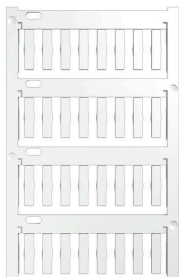
www.weidmueller.com

Accessories

Основные данные для заказа

Тип	STRIPPER 6-16 RED-LINE	Версия
Заказ №	9203110000	Stripping and cutting tool
GTIN (EAN)	4032248541423	
Кол.	1 ST	

Чистый



TM-I является признанным и официально зарегистрированным типом маркировочных элементов для систем организации движения транспортных потоков. Предлагаются различные варианты длины шильдиков для индивидуальной маркировки с использованием длинных строк символов. Удобство отделения и установки благодаря полю маркировочного элемента проекта. Возможность предварительного крепления гильзовых держателей и подгонки шильдиков обеспечивает универсальность использования.

Специальная форма TM-I облегчает сборку и гарантирует надежное крепление. Совместимость с целым рядом доступных для приобретения гильзовых держателей. Благодаря формату MultiCard шильдики можно быстро и удобно распечатывать с помощью принтеров PrintJet CONNECT или плоттера, либо заполнять фломастером STI.

- Удобство отделения и установки благодаря полю маркировочного элемента проекта.
- Признанный и официально зарегистрированный маркировочный элемент для систем организации движения транспортных потоков.
- Возможность предварительного крепления гильзовых держателей и подгонки шильдиков обеспечивает универсальность использования.
- Не подходит для заполнения карандашом P-Ink или фломастером STI в сочетании с гильзовыми держателями CLI T. Для заказной печати: Используя программное обеспечение M-Print PRO или M-Print PRO Online (работает без установки), подготовьте и отправьте нам файл, содержащий ваши технические условия маркировки.

Основные данные для заказа

Тип	TM-I 18 MC NE WS	Версия
Заказ №	1718431044	TM-I, Вставные маркировочные элементы, 1,5 - 22 mm, 18 x 4 mm,
GTIN (EAN)	4008190349011	белый
Кол.	320 ST	
Тип	TM-I 18 MC NE GE	Версия
Заказ №	1718431687	TM-I, Вставные маркировочные элементы, 1,5 - 22 mm, 18 x 4 mm,
GTIN (EAN)	4008190349028	желтый
Кол.	320 ST	