

SAIL-M12WM8W-3-10U

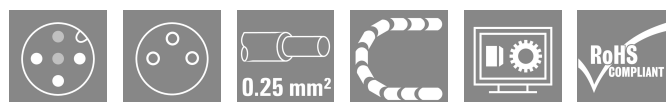
Weidmüller Interface GmbH & Co. KG

Klingenbergstraße 26

D-32758 Detmold

Germany

www.weidmueller.com



Кабели датчика/исполнительного устройства используются для прокладки проводки для датчика и исполнительного устройства, а также для передачи данных или электропитания в различные устройства. Литой кабель обеспечивает скомпонованное и проверенное соединение вставного разъема с кабелем на условиях франко-завод. Кабели могут подвергаться самым разнообразным воздействиям, таким, как влажность, пыль, жара, холод, удары или вибрации.

Наши разработчики сосредоточили свое внимание именно на этом аспекте и создали множество различных кабелей M8 и M12 для приводов датчиков, поэтому Вы обязательно найдете решение, необходимое для Вашего оборудования.

Не нашли нужную информацию? Требуется разъяснения? Обратитесь к нам!

Основные данные для заказа

Версия	Концентратор сигналов, контрольная линия, Соединительная линия, M12/M8, Количество контактов : 3, 10 м, лин, 90° - гнездо 90°, Экранированный: Нет, LED: Нет, Материал оболочки: Полиуретан, Галогены: Нет
Заказ №	1906331000
Тип	SAIL-M12WM8W-3-10U
GTIN (EAN)	4032248529155
Кол.	1 Штука

SAIL-M12WM8W-3-10U

Weidmüller Interface GmbH & Co. KG

Klingenbergstraße 26

D-32758 Detmold

Germany

www.weidmueller.com

Технические данные

Сертификаты

Допуски к эксплуатации



ROHS

Соответствовать

Размеры и массы

Диаметр

3.6 mm

Масса нетто

100 g

Экологическое соответствие изделия

Состояние соответствия RoHS

Соответствует с исключением

Исключение из RoHS (если применимо/известно)

6c

REACH SVHC

Lead 7439-92-1

SCIP

1c533b66-fcff-4da5-b89f-fd55fbf5cb55

BV46 Общие технические данные

Кодировка

M12 = с A-кодировкой/
M8 = отсутствует

Соединительная резьба

M12/M8

Поверхность контакта

позолоченный

LED

Нет

Исполнение

пин, 90° - гнездо 90°

Основной материал корпуса

PUR

Сопротивление изоляции

108 Ω

Номинальное напряжение

60 V

Номинальный ток

4 A

Вид защиты

IP65, IP66, IP67, IP68,
когда ввинчен, IP69

Циклы коммутации

≥ 100

Степень загрязнения

3

соединено перемычкой

Нет

Материал резьбового кольца

Цинковое литье под давлением, Латунь никелированная

Диапазон температур корпуса

-25...+85 °C

Момент затяжки

M8: 0,5–0,6 Нм, M12:
0,8–1,2 Нм

Технические характеристики кабеля

Длина кабеля

10 m

Цвет оболочки

черный (аналогично RAL 9005)

Устойчивость к воздействию масла

Yes

Возможно использование с троссом для протяжки

Да

Поперечное сечение жилы

0.25 mm²

Экранированный

Нет

Галогены

Нет

Изоляция

PP

Ускорение

5 m/s²

Радиус изгиба мин., изменяющийся

10 x диаметр кабеля

Радиус изгиба, мин., постоянный

5 * диаметр кабеля

Циклы сгиба

5 млн

Огнестойкость

в соответствии с IEC 60332-2-2, In accordance with UL1581 UL / CUL FT2

Скорость

3.33 m/s

Материал оболочки

Полиуретан

Настраиваемая длина кабеля

Нет

Устойчивость к гидrolитическому расщеплению и воздействию микроорганизмов

Да

Наружная оболочка в соответствии с UL; проводниковые материалы для бытовых приборов (AWM)

20549 (80 °C / 300 V)

Жила в соответствии с UL; проводниковые материалы для бытовых приборов (AWM)

10493 (80 °C / 300 V)

Облучение с перекрестными связями

Нет

SAIL-M12WM8W-3-10U

Weidmüller Interface GmbH & Co. KG
 Klingenbergstraße 26
 D-32758 Detmold
 Germany

www.weidmueller.com

Технические данные

Стойкость к сварочным искрам	Нет	Встроенный дренажный провод	Нет
Цветовая кодировка	коричневый, синий, черный	Прочность при кручении	180 °/m
Диапазон температур, стационар.	-50...80 °C	Устойчивые к каплям сварочного металла	Нет
Циклы изгиба при скручивании	> 5 Mio.	Диапазон температур, движущ.	-25...60 °C
Длина скручивания	1 m	Количество контактов	3
Наружный диаметр	3.6 mm + 0.15 mm		

Общие стандарты

Вилочный разъем, стандарт	IEC 61076-2-101, IEC 61076-2-104
---------------------------	----------------------------------

Стандарты

Вилочный разъем, стандарт	IEC 61076-2-101, IEC 61076-2-104
---------------------------	----------------------------------

Электрические свойства

Сопротивление изоляции	108 Ω	Номинальное напряжение	60 V
------------------------	-------	------------------------	------

Вилка левосторонняя

Штекер левый	M12, A-кодировка, IP69, штыревой контакт, угловой 90°, Пластмасса, неэкранированный
--------------	---

Вилка правосторонняя

Штекер правый	M8, IP69, розеточный контакт, угловой 90°, Пластмасса, LED, неэкранированный
---------------	--

Классификации

ETIM 8.0	EC001855	ETIM 9.0	EC001855
ETIM 10.0	EC001855	ECLASS 14.0	27-06-03-11
ECLASS 15.0	27-06-03-11		

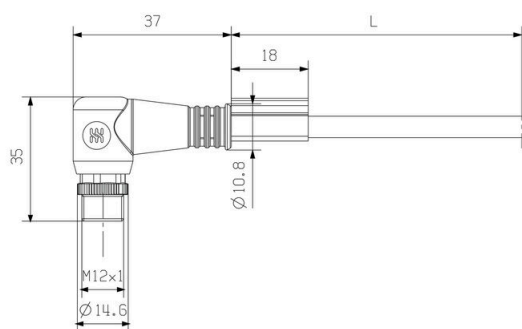
SAIL-M12WM8W-3-10U

Weidmüller Interface GmbH & Co. KG
Klingenbergstraße 26
D-32758 Detmold
Germany

www.weidmueller.com

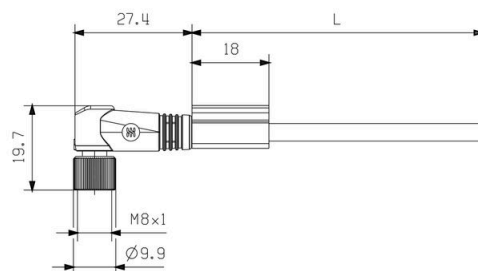
Изображения

Габаритный чертеж



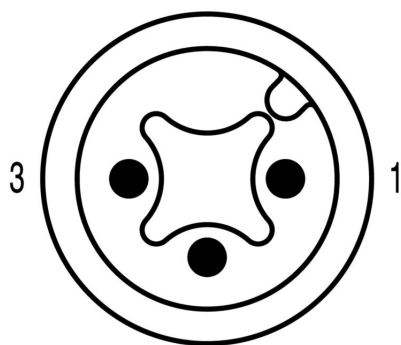
Male, angled

Габаритный чертеж



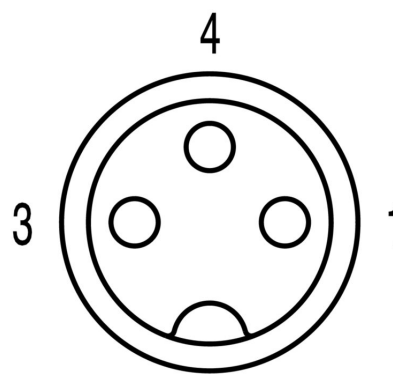
Angled socket

Схема контактов



4
Male

Схема контактов



4
Socket

SAIL-M12WM8W-3-10U

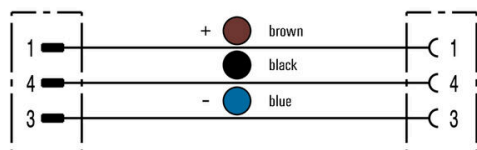
Weidmüller Interface GmbH & Co. KG
Klingenbergstraße 26
D-32758 Detmold
Germany

www.weidmueller.com

Изображения

Схема соединений

Идеальный инструмент – Screwty® с функцией контроля момента затяжки



Light, securely screwed-in round plug-in connectors. Screwty set DM / VPE: 1 / Order No.: 1920000000 Adapters: M12, M12 F, M8, M8 F

SAIL-M12WM8W-3-10U

Weidmüller Interface GmbH & Co. KG

Klingenbergstraße 26

D-32758 Detmold

Germany

www.weidmueller.com

Аксессуары

Инструменты для резки



Режущие инструменты для проводников наружным диаметром до 8, 12, 14 и 22 мм. Особая геометрия лезвия обеспечивает резку медных и алюминиевых проводников без пережата и с минимальным физическим усилием. Режущие инструменты (от KT 8 до KT 22) также поставляются с защитной изоляцией до 1000 В, прошедшей испытания VDE и GS, в соответствии со стандартом EN/ IEC 60900.

Основные данные для заказа

Тип	KT 8	Версия	
Заказ №	9002650000	Режущий инструмент, Резак для резки одной рукой	
GTIN (EAN)	4008190020163		
Кол.	1 ST		

Инструменты



Инструменты для удаления оболочки кабеля с ПВХ-изоляцией

Основные данные для заказа

Тип	AM 12	Версия	
Заказ №	9030060000	Инструменты, Инструмент для снятия изоляции	
GTIN (EAN)	4008190337827		
Кол.	1 ST		

SAIL-M12WM8W-3-10U

Weidmüller Interface GmbH & Co. KG

Klingenbergstraße 26

D-32758 Detmold

Germany

www.weidmueller.com

Аксессуары

Инструмент для кабельных вводов Screwty® с функцией контроля момента затяжки



Идеальный инструмент для любой области применения Screwty® — представляет собой идеальный универсальный инструмент для затяжки всех распространенных кабелей датчиков и исполнительных устройств. С помощью Screwty® можно получить доступ даже к труднодоступным цилиндрическим штекерам. Разъемы затягиваются и ослабляются простым вращательным движением без необходимости приложения чрезмерных усилий. Screwty® — это уникальное и глобальное решение, поскольку оно подходит для большинства (более 90 %) кабелей и штекеров других производителей. Screwty® состоит из рукоятки с обычным держателем на 1/4 дюйма. Поэтому его можно использовать для всех типоразмеров: для цилиндрических вставных разъемов M12 и M8, для штекеров и гнезд M12F и M8F (для сборки заказчиком), а также для всех штекеров и гнезд M23.

Основные данные для заказа

Тип	SCREWTY-M12-DM	Версия	
Заказ №	1900001000		Cable gland tool for moulded M12 lines
GTIN (EAN)	4032248436408		
Кол.	1 ST		
Тип	SAI-SCREWTY BOX	Версия	
Заказ №	1939180000		Bolting tool
GTIN (EAN)	4032248615506		
Кол.	1 ST		

Инструменты



- Инструменты зачистки с автоматической саморегулировкой
- Для гибких и одножильных проводов
- Идеально подходит для проектирования заводов, железных дорог подвижного состава, ветровой энергетики, робототехники, взрывобезопасности, а также для морского транспорта, офшорной добычи и кораблестроения
- Регулировка длины зачистки с помощью концевого ограничителя
- Автоматическое открытие зажима после зачистки
- Отсутствие разделения отдельных проводов
- Легко приспосабливаемая для различной толщины изоляции
- Кабели с двойной изоляцией в двух операциях процесса без специальной регулировки
- Удобный саморегулирующийся режущий элемент
- Долгий срок службы
- Оптимизированная эргономичная конструкция

SAIL-M12WM8W-3-10U

Weidmüller Interface GmbH & Co. KG

Klingenbergstraße 26
D-32758 Detmold
Germany

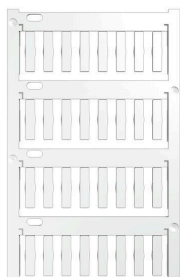
www.weidmueller.com

Аксессуары

Основные данные для заказа

Тип	STRIPPER 6-16 RED-LINE	Версия	
Заказ №	9203110000	Stripping and cutting tool	
GTIN (EAN)	4032248541423		
Кол.	1 ST		

Чистый



TM-I является признанным и официально зарегистрированным типом маркировочных элементов для систем организации движения транспортных потоков. Предлагаются различные варианты длины шильдиков для индивидуальной маркировки с использованием длинных строк символов. Удобство отделения и установки благодаря полю маркировочного элемента проекта. Возможность предварительного крепления гильзовых держателей и подгонки шильдиков обеспечивает универсальность использования.

Специальная форма TM-I облегчает сборку и гарантирует надежное крепление. Совместимость с целым рядом доступных для приобретения гильзовых держателей. Благодаря формату MultiCard шильдики можно быстро и удобно распечатывать с помощью принтеров PrintJet CONNECT или плоттера, либо заполнять фломастером STI.

- Удобство отделения и установки благодаря полю маркировочного элемента проекта.
- Признанный и официально зарегистрированный маркировочный элемент для систем организации движения транспортных потоков.
- Возможность предварительного крепления гильзовых держателей и подгонки шильдиков обеспечивает универсальность использования.
- Не подходит для заполнения карандашом P-Ink или фломастером STI в сочетании с гильзовыми держателями CLI T. Для заказной печати: Используя программное обеспечение M-Print PRO или M-Print PRO Online (работает без установки), подготовьте и отправьте нам файл, содержащий ваши технические условия маркировки.

Основные данные для заказа

Тип	TM-I 18 MC NE WS	Версия	
Заказ №	1718431044	TM-I, Вставные маркировочные элементы, 1,5 - 22 mm, 18 x 4 mm,	
GTIN (EAN)	4008190349011	белый	
Кол.	320 ST		
Тип	TM-I 18 MC NE GE	Версия	
Заказ №	1718431687	TM-I, Вставные маркировочные элементы, 1,5 - 22 mm, 18 x 4 mm,	
GTIN (EAN)	4008190349028	желтый	
Кол.	320 ST		