

HDC 64D TSO 1M40G

Weidmüller Interface GmbH & Co. KG

Klingenbergstraße 26

D-32758 Detmold

Germany

www.weidmueller.com



Специальный отлитый под давлением сплав и многослойное уплотнение поверхности обеспечивают комплексную защиту корпусов HDC.

Высокотехнологичная конструкция системы блокировки изготовлена из нержавеющей стали. Это гарантирует длительный срок эксплуатации, высокую устойчивость к коррозии и ударопрочность.

Система блокировки корпуса обеспечивает комплексную безопасность. Наша уникальная запатентованная система пружинных соединений обеспечивает надежную блокировку корпуса с помощью предохранительного зажима и предотвращает случайное открытие.

Лазерная маркировка обеспечивает несложную и быструю идентификацию. Каждый корпус снабжен перманентной этикеткой, нанесенной с помощью лазерной системы маркировки, что позволяет быстро определить товар и выполнить его позиционирование.

Корпуса Weidmüller RockStar® IP 65 / NEMA тип 4X - ваш оптимальный выбор для промышленных корпусов с классом защиты IP 65.

Основные данные для заказа

Версия	HDC - корпус, Типоразмер установки: 8, Вид защиты: IP65, во вставленном состоянии, Вход кабеля сбоку, Корпус для вилки, Центральный замок сверху, высокий, Типоразмер кабельных вводов: M 40
Заказ №	1904690000
Тип	HDC 64D TSO 1M40G
GTIN (EAN)	403224858528 1
Кол.	1 Штука

HDC 64D TSZO 1M40G

Weidmüller Interface GmbH & Co. KG
Klingenbergstraße 26
D-32758 Detmold
Germany

www.weidmueller.com

Technical data

Сертификаты

Допуски к эксплуатации



ROHS Соответствовать

UL File Number Search [Сайт UL](#)

Сертификат № (cURus) E92202

Размеры и массы

Высота	76 mm	Высота (в дюймах)	2.9921 inch
Ширина	149 mm	Ширина (в дюймах)	5.8661 inch
Масса нетто	409 g		

Температуры

Предельная температура -40 °C ... 125 °C

Экологическое соответствие изделия

Состояние соответствия RoHS Соответствует без исключения

REACH SVHC Potassium perfluorobutane sulfonate 29420-49-3

SCIP e98b2b24-ba23-41bf-8d19-0dda3647412f

Химическая стойкость

Вещество	Ацетон
Химическая устойчивость	Условная стойкость
Вещество	Масло для сверления
Химическая устойчивость	Стойкость
Вещество	Дизельное топливо
Химическая устойчивость	Стойкость
Вещество	Этиловый спирт
Химическая устойчивость	Стойкость
Вещество	Трансмиссионное масло
Химическая устойчивость	Стойкость
Вещество	Гидравлическое масло
Химическая устойчивость	Стойкость
Вещество	Хладагент
Химическая устойчивость	Стойкость
Вещество	Бензин
Химическая устойчивость	Стойкость
Вещество	Отпотевшее масло
Химическая устойчивость	Стойкость
Вещество	Высокосортный бензин
Химическая устойчивость	Условная стойкость
Вещество	Вода
Химическая устойчивость	Стойкость
Вещество	УФ
Химическая устойчивость	Нестабильность
Вещество	Озон
Химическая устойчивость	Нестабильность

Габаритные размеры

Кабельный вход	с резьбой	Ширина корпуса C	43 mm
Длина корпуса	120 mm	Высота корпуса B	76 mm

HDC 64D TSZO 1M40G

Weidmüller Interface GmbH & Co. KG

Klingenbergstraße 26

D-32758 Detmold

Germany

www.weidmueller.com

Technical data

Исполнение

Типоразмер кабельных вводов	M 40	Верхняя часть/нижняя часть/крышка	Верхняя часть
Крышка	без крышки	Количество кабельных входов сверху	0
Количество кабельных входов сбоку	1	Исполнение корпуса	Вход кабеля сбоку, Корпус для вилки
Исполнение затворной системы	Центральный замок сверху	Конструкция	высокий
Типоразмер установки	8	Кабельный вход	с резьбой
Тип	вилка	Исполнение скобы	Центральная скоба
Резьба (внутренняя)	M 40	Цвет (RAL)	RAL 7035
BG	8	Подходит для ModuPlug®	Да

Общие данные

Основной материал корпуса	Алюминиевое литье под давлением	Поверхность	Порошковое покрытие
Вид защиты	IP65, во вставленном состоянии	Корпуса ЭМС	Нет
Материал запорного элемента	Нержавеющая сталь		

Классификации

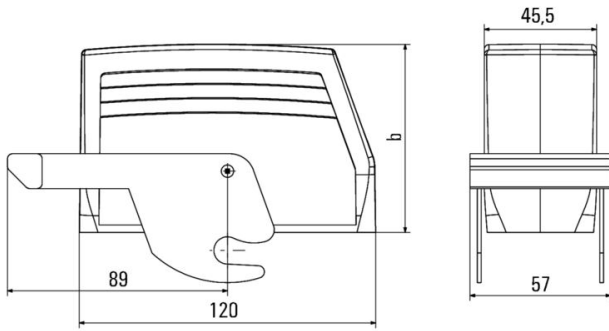
ETIM 8.0	EC000437	ETIM 9.0	EC000437
ETIM 10.0	EC000437	ECLASS 14.0	27-44-02-02
ECLASS 15.0	27-44-02-02		

HDC 64D TSZO 1M40G

Weidmüller Interface GmbH & Co. KG
Klingenbergstraße 26
D-32758 Detmold
Germany

Drawings

www.weidmueller.com



HDC 64D TSZO 1M40G

Weidmüller Interface GmbH & Co. KG
 Klingenbergstraße 26
 D-32758 Detmold
 Germany

www.weidmueller.com

Accessories

Корпус цоколя



Специальный отлитый под давлением сплав и многослойное уплотнение поверхности обеспечивают комплексную защиту корпусов HDC. Высокотехнологичная конструкция системы блокировки изготовлена из нержавеющей стали. Это гарантирует длительный срок эксплуатации, высокую устойчивость к коррозии и ударопрочность. Система блокировки корпуса обеспечивает комплексную безопасность. Наша уникальная запатентованная система пружинных соединений обеспечивает надежную блокировку корпуса с помощью предохранительного зажима и предотвращает случайное открытие. Лазерная маркировка обеспечивает несложную и быструю идентификацию. Каждый корпус снабжен перманентной этикеткой, нанесенной с помощью лазерной системы маркировки, что позволяет быстро определить товар и выполнить его позиционирование. Корпуса Weidmüller RockStar® IP 65 / NEMA тип 4X - ваш оптимальный выбор для промышленных корпусов с классом защиты IP 65.

Основные данные для заказа

Тип	HDC 64D SZO 2PG29G	Версия
Заказ №	1968370000	HDC - корпус, Типоразмер установки: 8, Вид защиты: IP65, во вставленном состоянии, Корпус для монтажа на основаниях,
GTIN (EAN)	4032248689385	Центральный замок сверху, высокий, Типоразмер кабельных вводов: PG 29
Кол.	1 ST	

Проходной корпус



Специальный отлитый под давлением сплав и многослойное уплотнение поверхности обеспечивают комплексную защиту корпусов HDC. Высокотехнологичная конструкция системы блокировки изготовлена из нержавеющей стали. Это гарантирует длительный срок эксплуатации, высокую устойчивость к коррозии и ударопрочность. Система блокировки корпуса обеспечивает комплексную безопасность. Наша уникальная запатентованная система пружинных соединений обеспечивает надежную блокировку корпуса с помощью предохранительного зажима и предотвращает случайное открытие. Лазерная маркировка обеспечивает несложную и быструю идентификацию. Каждый корпус снабжен перманентной этикеткой, нанесенной с помощью лазерной системы маркировки, что позволяет быстро определить товар и выполнить его позиционирование. Корпуса Weidmüller RockStar® IP 65 / NEMA тип 4X - ваш оптимальный выбор для промышленных корпусов с классом защиты IP 65.

HDC 64D TSZO 1M40G

Weidmüller Interface GmbH & Co. KG
Klingenbergstraße 26
D-32758 Detmold
Germany

www.weidmueller.com

Accessories**Основные данные для заказа**

Тип	HDC 24B AZO	Версия
Заказ №	1611350000	HDC - корпус, Типоразмер установки: 8, Вид защиты: IP65,
GTIN (EAN)	4008190870805	во вставленном состоянии, Корпус для настенного монтажа,
Кол.	1 ST	Центральный замок сверху, Стандартный, Типоразмер кабельных вводов: поле