

## HDC 24D TSO 1M25G

Weidmüller Interface GmbH & Co. KG

Klingenbergstraße 26

D-32758 Detmold

Germany

www.weidmueller.com

### Изображение изделия



Специальный отлитый под давлением сплав и многослойное уплотнение поверхности обеспечивают комплексную защиту корпусов HDC.

Высокотехнологичная конструкция системы блокировки изготовлена из нержавеющей стали. Это гарантирует длительный срок эксплуатации, высокую устойчивость к коррозии и ударопрочность.

Система блокировки корпуса обеспечивает комплексную безопасность. Наша уникальная запатентованная система пружинных соединений обеспечивает надежную блокировку корпуса с помощью предохранительного зажима и предотвращает случайное открытие.

Лазерная маркировка обеспечивает несложную и быструю идентификацию. Каждый корпус снабжен перманентной этикеткой, нанесенной с помощью лазерной системы маркировки, что позволяет быстро определить товар и выполнить его позиционирование.

Корпуса Weidmüller RockStar® IP 65 / NEMA тип 4X - ваш оптимальный выбор для промышленных корпусов с классом защиты IP 65.

### Основные данные для заказа

Версия	HDC - корпус, Типоразмер установки: 4, Вид защиты: IP65, во вставленном состоянии, Вход кабеля сбоку, Корпус для вилки, Центральный замок сверху, высокий, Типоразмер кабельных вводов: M 25
Заказ №	<a href="#">1903610000</a>
Тип	HDC 24D TSO 1M25G
GTIN (EAN)	4032248593002
Кол.	1 Штука

**HDC 24D TSO 1M25G**

**Weidmüller Interface GmbH & Co. KG**

Klingenbergstraße 26  
D-32758 Detmold  
Germany

www.weidmueller.com

**Технические данные**

**Сертификаты**

Допуски к эксплуатации



ROHS Соответствовать

UL File Number Search [Сайт UL](#)

Сертификат № (cURus) E92202

**Размеры и массы**

Глубина	100.5 mm	Глубина (дюймов)	3.9567 inch
Высота	72 mm	Высота (в дюймах)	2.8346 inch
Ширина	57 mm	Ширина (в дюймах)	2.2441 inch
Масса нетто	227.04 g		

**Температуры**

Предельная температура -40 °C ... 125 °C

**Экологическое соответствие изделия**

Состояние соответствия RoHS Соответствует без исключения  
REACH SVHC Potassium perfluorobutane sulfonate 29420-49-3  
SCIP e98b2b24-ba23-41bf-8d19-0dda3647412f

Химическая стойкость	Вещество	Ацетон
	Химическая устойчивость	Условная стойкость
	Вещество	Масло для сверления
	Химическая устойчивость	Стойкость
	Вещество	Дизельное топливо
	Химическая устойчивость	Стойкость
	Вещество	Этиловый спирт
	Химическая устойчивость	Стойкость
	Вещество	Трансмиссионное масло
	Химическая устойчивость	Стойкость
	Вещество	Гидравлическое масло
	Химическая устойчивость	Стойкость
	Вещество	Хладагент
	Химическая устойчивость	Стойкость
	Вещество	Бензин
	Химическая устойчивость	Стойкость
	Вещество	Отпотевшее масло
	Химическая устойчивость	Стойкость
	Вещество	Высокосортный бензин
	Химическая устойчивость	Условная стойкость
Вещество	Вода	
Химическая устойчивость	Стойкость	
Вещество	УФ	
Химическая устойчивость	Нестабильность	
Вещество	Озон	
Химическая устойчивость	Нестабильность	

**Габаритные размеры**

Кабельный вход	с резьбой	Ширина корпуса C	43 mm
Длина корпуса	73 mm	Высота корпуса B	72 mm

**HDC 24D TSO 1M25G**

**Weidmüller Interface GmbH & Co. KG**

Klingenbergstraße 26  
D-32758 Detmold  
Germany

www.weidmueller.com

**Технические данные**

**Исполнение**

Типоразмер кабельных вводов	M 25	Верхняя часть/нижняя часть/крышка	Верхняя часть
Крышка	без крышки	Количество кабельных входов сверху	0
Количество кабельных входов сбоку	1	Исполнение корпуса	Вход кабеля сбоку, Корпус для вилки
Исполнение затворной системы	Центральный замок сверху	Конструкция	высокий
Типоразмер установки	4	Кабельный вход	с резьбой
Тип	вилка	Исполнение скобы	Центральная скоба
Уплотнение	без уплотнения	Резьба (внутренняя)	M 25
Цвет (RAL)	RAL 7035	BG	4
Подходит для ModuPlug®	Да		

**Общие данные**

Поверхность	Порошковое покрытие	Вид защиты	IP65, во вставленном состоянии
-------------	---------------------	------------	-----------------------------------

**Классификации**

ETIM 8.0	EC000437	ETIM 9.0	EC000437
ETIM 10.0	EC000437	ECLASS 14.0	27-44-02-02
ECLASS 15.0	27-44-02-02		

**HDC 24D TSO 1M25G**

**Weidmüller Interface GmbH & Co. KG**

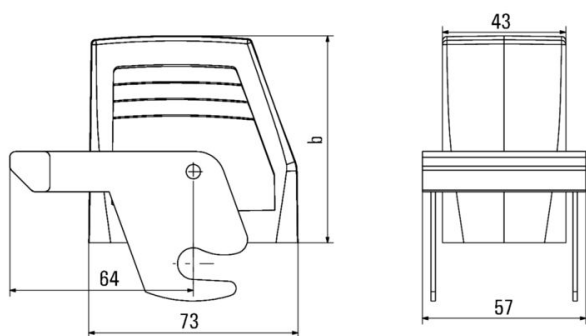
Klingenbergstraße 26

D-32758 Detmold

Germany

[www.weidmueller.com](http://www.weidmueller.com)

**Изображения**



## HDC 24D TSO 1M25G

**Weidmüller Interface GmbH & Co. KG**

Klingenbergstraße 26  
D-32758 Detmold  
Germany

www.weidmueller.com

## Аксессуары

### Корпус цоколя



Специальный отлитый под давлением сплав и многослойное уплотнение поверхности обеспечивают комплексную защиту корпусов HDC. Высокотехнологичная конструкция системы блокировки изготовлена из нержавеющей стали. Это гарантирует длительный срок эксплуатации, высокую устойчивость к коррозии и ударопрочность. Система блокировки корпуса обеспечивает комплексную безопасность. Наша уникальная запатентованная система пружинных соединений обеспечивает надежную блокировку корпуса с помощью предохранительного зажима и предотвращает случайное открытие. Лазерная маркировка обеспечивает несложную и быструю идентификацию. Каждый корпус снабжен перманентной этикеткой, нанесенной с помощью лазерной системы маркировки, что позволяет быстро определить товар и выполнить его позиционирование. Корпуса Weidmüller RockStar® IP 65 / NEMA тип 4X - ваш оптимальный выбор для промышленных корпусов с классом защиты IP 65.

### Основные данные для заказа

Тип	HDC 24D SZO 2PG21G	Версия
Заказ №	<a href="#">1968350000</a>	HDC - корпус, Типоразмер установки: 4, Вид защиты: IP65, во вставленном состоянии, Корпус для монтажа на основаниях,
GTIN (EAN)	4032248689392	Центральный замок сверху, высокий, Типоразмер кабельных вводов: PG 21
Кол.	1 ST	

### Проходной корпус



Специальный отлитый под давлением сплав и многослойное уплотнение поверхности обеспечивают комплексную защиту корпусов HDC. Высокотехнологичная конструкция системы блокировки изготовлена из нержавеющей стали. Это гарантирует длительный срок эксплуатации, высокую устойчивость к коррозии и ударопрочность. Система блокировки корпуса обеспечивает комплексную безопасность. Наша уникальная запатентованная система пружинных соединений обеспечивает надежную блокировку корпуса с помощью предохранительного зажима и предотвращает случайное открытие. Лазерная маркировка обеспечивает несложную и быструю идентификацию. Каждый корпус снабжен перманентной этикеткой, нанесенной с помощью лазерной системы маркировки, что позволяет быстро определить товар и выполнить его позиционирование. Корпуса Weidmüller RockStar® IP 65 / NEMA тип 4X - ваш оптимальный выбор для промышленных корпусов с классом защиты IP 65.

## HDC 24D TSO 1M25G

**Weidmüller Interface GmbH & Co. KG**  
 Klingenbergstraße 26  
 D-32758 Detmold  
 Germany

www.weidmueller.com

## Аксессуары

### Основные данные для заказа

Тип	HDC 10B AZO	Версия
Заказ №	<a href="#">1901700000</a>	HDC - корпус, Типоразмер установки: 4, Вид защиты: IP65, во вставленном состоянии, Корпус для настенного монтажа,
GTIN (EAN)	4032248592937	Поперечная скоба для фиксации на нижней части, Стандартный,
Кол.	1 ST	Типоразмер кабельных вводов: попе

### Версия IP68



Помимо большого выбора корпусов, компания Weidmüller предлагает множество кабельных вводов для самых разных областей применения. Кабельные вводы, изготовленные из латуни, пластика и нержавеющей стали, соответствуют различным классам защиты IP, что позволяет их использовать в любых промышленных корпусах. В зависимости от серии и области применения, кабельные вводы проверяются и сертифицируются в соответствии с требованиями VDE, UL, UR, cULus, DNV GL или EN 45545.

### Основные данные для заказа

Тип	VG M25 - MS 68	Версия
Заказ №	<a href="#">1772230000</a>	VG MS (стандартный латунный кабельный ввод), Кабельный ввод, прямой, M 25, 8 mm, OD min. 10 - OD max. 14 mm, IP54, IP66, IP67, IP68 — 5 бар (30 мин), IP69K, Латунь никелированная
GTIN (EAN)	4032248129881	
Кол.	25 ST	
Тип	VG M25 - K 68	Версия
Заказ №	<a href="#">1772310000</a>	VG K (стандартный пластиковый кабельный ввод), Кабельный ввод, прямой, M 25, 10 mm, OD min. 13 - OD max. 18 mm, IP54, IP66, IP67, IP68 — 5 бар (30 мин), Полиамид 6
GTIN (EAN)	4032248129973	
Кол.	25 ST	