

## HDC 04A ELU 1M20G

Weidmüller Interface GmbH & Co. KG

Klingenbergstraße 26

D-32758 Detmold

Germany

www.weidmueller.com



Специальный отлитый под давлением сплав и многослойное уплотнение поверхности обеспечивают комплексную защиту корпусов HDC.

Высокотехнологичная конструкция системы блокировки изготовлена из нержавеющей стали. Это гарантирует длительный срок эксплуатации, высокую устойчивость к коррозии и ударопрочность.

Система блокировки корпуса обеспечивает комплексную безопасность. Наша уникальная запатентованная система пружинных соединений обеспечивает надежную блокировку корпуса с помощью предохранительного зажима и предотвращает случайное открытие.

Лазерная маркировка обеспечивает несложную и быструю идентификацию. Каждый корпус снабжен перманентной этикеткой, нанесенной с помощью лазерной системы маркировки, что позволяет быстро определить товар и выполнить его позиционирование.

Корпуса Weidmüller RockStar® IP 65 / NEMA тип 4X - ваш оптимальный выбор для промышленных корпусов с классом защиты IP 65.

### Основные данные для заказа

Версия	HDC - корпус, Типоразмер установки: 1, Вид защиты: IP65, во вставленном состоянии, Привертной корпус, Поперечная скоба для фиксации на нижней части, Стандартный, Типоразмер кабельных вводов: M 20
Заказ №	<a href="#">1900320000</a>
Тип	HDC 04A ELU 1M20G
GTIN (EAN)	4032248592883
Кол.	1 Штука

## HDC 04A ELU 1M20G

**Weidmüller Interface GmbH & Co. KG**

Klingenbergstraße 26  
D-32758 Detmold  
Germany

www.weidmueller.com

## Технические данные

### Сертификаты

Допуски к эксплуатации



ROHS Соответствовать

UL File Number Search [Сайт UL](#)

Сертификат № (cURus) E92202

### Размеры и массы

Глубина	27 mm	Глубина (дюймов)	1.063 inch
Высота	70 mm	Высота (в дюймах)	2.7559 inch
Ширина	37 mm	Ширина (в дюймах)	1.4567 inch
Масса нетто	62.48 g		

### Температуры

Предельная температура -40 °C ... 125 °C

### Экологическое соответствие изделия

Состояние соответствия RoHS Соответствует с исключением

Исключение из RoHS (если применимо/известно) 6c

REACH SVHC Lead 7439-92-1

SCIP d447edfa-0214-4f34-b5ba-82eae491b46a

Химическая стойкость	Вещество	Ацетон
	Химическая устойчивость	Условная стойкость
	Вещество	Масло для сверления
	Химическая устойчивость	Стойкость
	Вещество	Дизельное топливо
	Химическая устойчивость	Стойкость
	Вещество	Этиловый спирт
	Химическая устойчивость	Стойкость
	Вещество	Трансмиссионное масло
	Химическая устойчивость	Стойкость
	Вещество	Гидравлическое масло
	Химическая устойчивость	Стойкость
	Вещество	Хладагент
	Химическая устойчивость	Стойкость
	Вещество	Бензин
	Химическая устойчивость	Стойкость
	Вещество	Отпотевшее масло
	Химическая устойчивость	Стойкость
	Вещество	Высокосортный бензин
	Химическая устойчивость	Условная стойкость
Вещество	Вода	
Химическая устойчивость	Стойкость	
Вещество	УФ	
Химическая устойчивость	Нестабильность	
Вещество	Озон	
Химическая устойчивость	Нестабильность	

## HDC 04A ELU 1M20G

**Weidmüller Interface GmbH & Co. KG**

Klingenbergstraße 26  
D-32758 Detmold  
Germany

www.weidmueller.com

## Технические данные

### Габаритные размеры

Кабельный вход	с резьбой	Ширина корпуса C	26.8 mm
Длина корпуса	26.5 mm	Высота корпуса B	54 mm

### Исполнение

Типоразмер кабельных вводов	M 20	Верхняя часть/нижняя часть/крышка	Нижняя часть
Крышка	без крышки	Момент затяжки	0.5 Nm
Количество кабельных входов сверху	1	Количество кабельных входов сбоку	0
Исполнение корпуса	Привертной корпус	Исполнение затворной системы	Поперечная скоба для фиксации на нижней части
Конструкция	Стандартный	Типоразмер установки	1
Кабельный вход	с резьбой	Тип	вилка
Исполнение скобы	Поперечная скоба	Уплотнение	без уплотнения
Резьба (внутренняя)	M 20	Цвет (RAL)	RAL 7035
BG	1	Подходит для ModuPlug®	Нет

### Общие данные

Поверхность	Порошковое покрытие	Вид защиты	IP65, во вставленном состоянии
-------------	---------------------	------------	--------------------------------

### Классификации

ETIM 8.0	EC000437	ETIM 9.0	EC000437
ETIM 10.0	EC000437	ECLASS 14.0	27-44-02-02
ECLASS 15.0	27-44-02-02		

**HDC 04A ELU 1M20G**

**Weidmüller Interface GmbH & Co. KG**

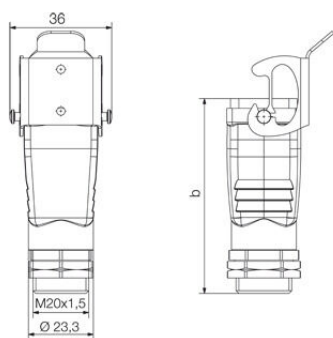
Klingenbergstraße 26

D-32758 Detmold

Germany

[www.weidmueller.com](http://www.weidmueller.com)

**Изображения**



**HDC 04A ELU 1M20G**

**Weidmüller Interface GmbH & Co. KG**

Klingenbergstraße 26  
D-32758 Detmold  
Germany

www.weidmueller.com

**Аксессуары**

**Крышка**



Специальный отлитый под давлением сплав и многослойное уплотнение поверхности обеспечивают комплексную защиту корпусов HDC. Высокотехнологичная конструкция системы блокировки изготовлена из нержавеющей стали. Это гарантирует длительный срок эксплуатации, высокую устойчивость к коррозии и ударопрочность. Система блокировки корпуса обеспечивает комплексную безопасность. Наша уникальная запатентованная система пружинных соединений обеспечивает надежную блокировку корпуса с помощью предохранительного зажима и предотвращает случайное открытие. Лазерная маркировка обеспечивает несложную и быструю идентификацию. Каждый корпус снабжен перманентной этикеткой, нанесенной с помощью лазерной системы маркировки, что позволяет быстро определить товар и выполнить его позиционирование. Корпуса Weidmüller RockStar® IP 65 / NEMA тип 4X - ваш оптимальный выбор для промышленных корпусов с классом защиты IP 65.

**Основные данные для заказа**

Тип	HDC 04A DODL 2BO	Версия
Заказ №	<a href="#">1665740000</a>	HDC - корпус, Типоразмер установки: 1, Вид защиты: IP65, во вставленном состоянии, Крышка для нижней части корпуса,
GTIN (EAN)	4008190422769	Поперечная скоба для фиксации на нижней части, Стандартный
Кол.	1 ST	
Тип	HDC 04A DMDL 2BO	Версия
Заказ №	<a href="#">1665750000</a>	HDC - корпус, Типоразмер установки: 1, Вид защиты: IP65, во вставленном состоянии, Крышка для нижней части корпуса,
GTIN (EAN)	4008190422776	Поперечная скоба для фиксации на нижней части, Стандартный
Кол.	1 ST	