

## SAIL-VSA-DS-1.5U



Компания Weidmüller может поставлять клапанные штекеры как соединительные провода с соединительными штекерами M8/M12 и одним концом без соединителя. Состояние клапанного штекера отображается светодиодом. Клапанные штекеры оснащены схемой защиты. Ассортимент Weidmüller включает клапанные штекеры типа A, B и C, соответствующие DIN и промышленным стандартам. Степень защиты IP 67 выполняется при завинчивании. Направление отвода также является решающим фактором, поэтому компания Weidmüller предлагает различные версии.

### Основные данные для заказа

Версия	Кабель клапана (в сборе), Открытый конец кабеля - клапанный разъем, Конструкция A (18 мм), Длина кабеля: 1.5 м, Полиуретан, черный (аналогично RAL 9005)
Заказ №	<a href="#">1896990150</a>
Тип	SAIL-VSA-DS-1.5U
GTIN (EAN)	4032248739189
Кол.	1 Штука

## SAIL-VSA-DS-1.5U

Weidmüller Interface GmbH & Co. KG

Klingenbergstraße 26

D-32758 Detmold

Germany

www.weidmueller.com

## Технические данные

### Сертификаты

Допуски к эксплуатации



ROHS Соответствовать

### Размеры и массы

Масса нетто 83.6 g

### Экологическое соответствие изделия

Состояние соответствия RoHS Соответствует без исключения

REACH SVHC Нет SVHC выше 0,1 wt%

### PВ46 Общие технические данные

Кодировка	Конструкция А (18 мм)	LED	Да
Исполнение	Открытый конец кабеля - клапанный разъем	Основной материал корпуса	TPU
Материал контакта	CuZn	Номинальное напряжение	24 V
Номинальный ток	4 A	Вид защиты	IP67, когда ввинчен
Циклы коммутации	≥ 100	Степень загрязнения	3
Диапазон температур корпуса	-25...+80 °C	Момент затяжки	Крепежный винт M3: 0,4 Нм, M12: 0,8–1,2 Нм

### Технические характеристики кабеля

Длина кабеля	1.5 m	Цвет оболочки	черный (аналогично RAL 9005)
Функция PE	Да	Возможно использование с троссом для протяжки	Да
Поперечное сечение жилы	0.34 mm <sup>2</sup>	Экранированный	Нет
Галогены	Нет	Ускорение	5 m/s <sup>2</sup>
Радиус изгиба мин., изменяющийся	10 x диаметр кабеля	Радиус изгиба, мин., постоянный	5 x диаметр кабеля
Скорость	200 m/s	Материал оболочки	Полиуретан
Стойкость к сварочным искрам	Нет	Цветовая кодировка	синий, коричневый, зеленый/желтый, черный, белый
Диапазон температур, стационар.	-40...90 °C	Устойчивые к каплям сварочного металла	Нет
Диапазон температур, движущ.	-30...90 °C	Количество контактов	4 (3 + PE)
Наружный диаметр	5.2 mm ± 0.2 mm		

### Классификации

ETIM 8.0	EC001855	ETIM 9.0	EC001855
ETIM 10.0	EC001855	ECLASS 14.0	27-06-03-12
ECLASS 15.0	27-06-03-12		

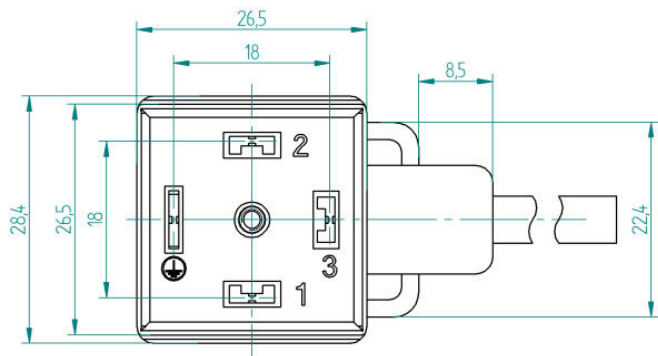
**SAIL-VSA-DS-1.5U**

**Weidmüller Interface GmbH & Co. KG**  
Klingenbergstraße 26  
D-32758 Detmold  
Germany

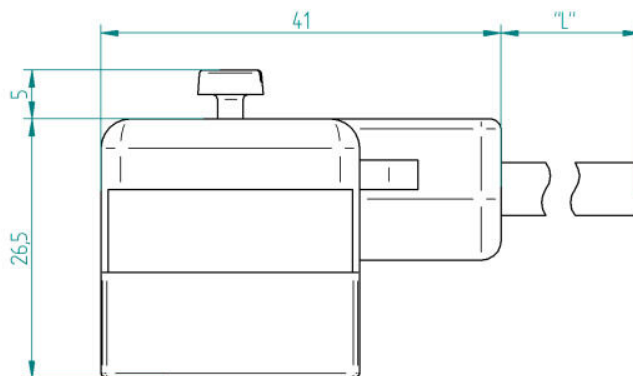
www.weidmueller.com

**Изображения**

**Габаритный чертёж**



**Габаритный чертёж**



**Схема соединений**

