

BLT 5.08HC/18/180LR SN BK BX

Weidmüller Interface GmbH & Co. KG

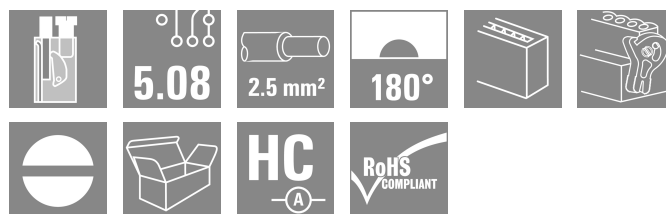
Klingenbergstraße 26

D-32758 Detmold

Germany

www.weidmuller.com

Изображение изделия



Гнездовые разъемы с винтовой системой соединений TOP для подключения проводов с прямым направлением выводов и механизмом фиксации. Гнездовые разъемы обеспечивают место для маркировки и допускают кодирование. HC = сильноточный.

Основные данные для заказа

| | |
|-----------------------|-------------------------------------------------------------------------------------------------------------------------------------------------------|
| Версия | Штекерный соединитель печатной платы, Гнездовой разъем, 5.08 mm, Количество полюсов: 18, 180°, Соединение TOP, Диапазон зажима, макс. : 2.5 mm², Ящик |
| Заказ № | 1894290000 |
| Тип | BLT 5.08HC/18/180LR SN BK BX |
| GTIN (EAN) | 4032248508631 |
| Кол. | 18 Штука |
| Продуктное отношение | IEC: 400 V / 27 A / 0.2 - 2.5 mm² UL: 300 V / 17 A / AWG 26 - AWG 14 |
| Упаковка | Ящик |
| Статус поставки | Эта артикул в перспективе будет недоступен. |
| Последняя дата заказа | 2026-10-31T00:00:00+01:00 |
| Дата создания | 21.03.2026 01:29:11 MEZ |

BLT 5.08HC/18/180LR SN BK BX

Weidmüller Interface GmbH & Co. KG
 Klingenbergstraße 26
 D-32758 Detmold
 Germany

www.weidmueller.com

Технические данные

Сертификаты

Допуски к эксплуатации



| | |
|-----------------------|-------------------------|
| ROHS | Соответствовать |
| UL File Number Search | Сайт UL |
| Сертификат № (cURus) | E60693 |

Размеры и массы

| | | | |
|-------------|-----------|-------------------|-------------|
| Глубина | 31.8 mm | Глубина (дюймов) | 1.252 inch |
| Высота | 15.1 mm | Высота (в дюймах) | 0.5945 inch |
| Ширина | 101.26 mm | Ширина (в дюймах) | 3.9866 inch |
| Масса нетто | 55.75 g | | |

Экологическое соответствие изделия

| | |
|-----------------------------|------------------------------|
| Состояние соответствия RoHS | Соответствует без исключения |
| REACH SVHC | Нет SVHC выше 0,1 wt% |

Упаковка

| | | | |
|----------|-----------|------------|-----------|
| Упаковка | Ящик | Длина VPE | 240.00 mm |
| VPE c | 145.00 mm | Высота VPE | 35.00 mm |

Типовые испытания

| | | | |
|----------------------------------------------|----------------|---------------------------------------------------------------------------------|-----------------------------------|
| Испытание: Прочность маркировки | Стандарт | DIN EN 6 1984, раздел 7.3.2/09.02, используя образец из DIN EN 60068-2-70/07.96 | |
| | Испытание | отметка о происхождении, тип материала, дата, часы | |
| | Оценивание | доступно | |
| | Испытание | прочность | |
| | Оценивание | пройдено | |
| Испытание: Недействие (невозможность замены) | Стандарт | DIN EN 6 1984, раздел 6.3 и 6.9.1/09.02, DIN EN 605 12-13-5 / 11.06 | |
| | Испытание | развернуто на 180° с кодирующими элементами | |
| | Оценивание | пройдено | |
| | Испытание | визуальный контроль | |
| | Оценивание | пройдено | |
| Испытание: Зажимное поперечное сечение | Стандарт | DIN EN 60999-1, раздел 7 и 9.1/12.00, DIN EN 60947-1, раздел 8.2.4.5.1/12.02 | |
| | Тип проводника | Тип провода и его поперечное сечение | цельный 0,08 мм ² |
| | | Тип провода и его поперечное сечение | многожильный 0,08 мм ² |
| | | Тип провода и его поперечное сечение | цельный 2,5 мм ² |
| | | Тип провода и его поперечное сечение | многожильный 2,5 мм ² |
| | | Тип провода и его поперечное сечение | AWG 26/1 |
| | | Тип провода и его поперечное сечение | AWG 26/19 |
| | | Тип провода и его поперечное сечение | AWG 14/1 |
| Тип провода и его поперечное сечение | | | |

BLT 5.08HC/18/180LR SN BK BX

Weidmüller Interface GmbH & Co. KG

Klingenbergstraße 26
D-32758 Detmold
Germany

www.weidmueller.com

Технические данные

| | | | |
|---------------------------------------------------------------|--------------------------------------|--------------------------------------|----------------------------------|
| Испытание на повреждение из-за случайного ослабления проводов | | Тип провода и его поперечное сечение | AWG 14/19 |
| | Оценивание | пройдено | |
| | Стандарт | DIN EN 60999-1, раздел 9.4/12.00 | |
| | Требование | 0,2 кг | |
| | Тип проводника | Тип провода и его поперечное сечение | AWG 28/1 |
| | | Тип провода и его поперечное сечение | AWG 26/19 |
| | Оценивание | пройдено | |
| | Требование | 0,3 кг | |
| | Тип проводника | Тип провода и его поперечное сечение | цельный 0,5 мм ² |
| | | Тип провода и его поперечное сечение | многожильный 0,5 мм ² |
| Оценивание | пройдено | | |
| Требование | 0,7 кг | | |
| Тип проводника | Тип провода и его поперечное сечение | цельный 2,5 мм ² | |
| | Тип провода и его поперечное сечение | многожильный 2,5 мм ² | |
| | Тип провода и его поперечное сечение | AWG 14/1 | |
| | Тип провода и его поперечное сечение | AWG 14/19 | |
| Оценивание | пройдено | | |
| Стандарт | DIN EN 60999-1, раздел 9.5/12.00 | | |
| Требование | ≥5 N | | |
| Тип проводника | Тип провода и его поперечное сечение | AWG 28/1 | |
| | Оценивание | пройдено | |
| Требование | ≥10 N | | |
| Тип проводника | Тип провода и его поперечное сечение | AWG 26/19 | |
| | Оценивание | пройдено | |
| Требование | ≥20 N | | |
| Тип проводника | Тип провода и его поперечное сечение | цельный 0,5 мм ² | |
| | Тип провода и его поперечное сечение | многожильный 0,5 мм ² | |
| Оценивание | пройдено | | |
| Требование | ≥40 N | | |
| Тип проводника | Тип провода и его поперечное сечение | AWG 14/1 | |
| | Тип провода и его поперечное сечение | AWG 14/19 | |
| Оценивание | пройдено | | |
| Требование | ≥50 N | | |
| Тип проводника | Тип провода и его поперечное сечение | цельный 2,5 мм ² | |
| | Тип провода и его поперечное сечение | многожильный 2,5 мм ² | |
| Оценивание | пройдено | | |

Системные параметры

| | |
|-----------------------------|------------------------------------|
| Серия изделия | OMNIMATE Signal — серия BL/SL 5.08 |
| Вид соединения | Полевое соединение |
| Метод проводного соединения | Соединение TOP |
| Шаг в мм (P) | 5.08 mm |
| Шаг в дюймах (P) | 0.200 " |

BLT 5.08HC/18/180LR SN BK BX

Weidmüller Interface GmbH & Co. KG

Klingenbergstraße 26
D-32758 Detmold
Germany

www.weidmueller.com

Технические данные

| | | | |
|-------------------------------------------------|------------------------------------------------|----------------------|-----------------------------|
| Направление вывода кабеля | 180° | | |
| Количество полюсов | 18 | | |
| L1 в мм | 86,36 mm | | |
| L1 в дюймах | 3,400 " | | |
| Количество рядов | 1 | | |
| Количество полюсных рядов | 1 | | |
| Расчетное сечение | 2.5 mm ² | | |
| Защита от прикосновения согласно DIN VDE 57 106 | защита от доступа пальцем | | |
| Защита от прикосновения согласно DIN VDE 0470 | IP 20 с проникновением/IP 10 без проникновения | | |
| Вид защиты | IP20 | | |
| Объемное сопротивление | ≤5 mΩ | | |
| Кодируемый | Да | | |
| Длина зачистки изоляции | 13 mm | | |
| Зажимной винт | M 2,5 | | |
| Лезвие отвертки | 0,6 x 3,5 | | |
| Лезвие отвертки стандартное | DIN 5264 | | |
| Циклы коммутации | 25 | | |
| Усилие вставки на полюс, макс. | 8 N | | |
| Усилие вытягивания на полюс, макс. | 7 N | | |
| Момент затяжки | Тип момента затяжки | Подключение проводов | |
| | Информация по использованию | Момент затяжки | мин. 0.4 Nm макс. 0.5 Nm |

Данные о материалах

| | | | |
|---------------------------------------|----------|---------------------------------------|----------------------------|
| Изоляционный материал | PBT | Цветовой код | черный |
| Таблица цветов (аналогич.) | RAL 9011 | Группа изоляционного материала | IIIa |
| Сравнительный показатель пробоя (CTI) | ≥ 200 | Moisture Level (MSL) | |
| Класс пожаростойкости UL 94 | V-0 | Материал контакта | Сплав меди |
| Поверхность контакта | луженые | Структура слоев штепсельного контакта | 4...8 μm Sn hot-dip tinned |
| Температура хранения, мин. | -40 °C | Температура хранения, макс. | 70 °C |
| Рабочая температура, мин. | -50 °C | Рабочая температура, макс. | 100 °C |
| Температурный диапазон монтажа, мин. | -25 °C | Температурный диапазон монтажа, макс. | 100 °C |

Провода, подходящие для подключения

| | |
|--------------------------------------------------------------------------|----------------------|
| Диапазон зажима, мин. | 0.13 mm ² |
| Диапазон зажима, макс. | 2.5 mm ² |
| Поперечное сечение подключаемого провода AWG, мин. | AWG 28 |
| Поперечное сечение подключаемого провода AWG, макс. | AWG 14 |
| Одножильный, мин. H05(07) V-U | 0.2 mm ² |
| Одножильный, макс. H05(07) V-U | 2.5 mm ² |
| Гибкий, мин. H05(07) V-K | 0.2 mm ² |
| Гибкий, макс. H05(07) V-K | 2.5 mm ² |
| С наконечником DIN 46 228/4, мин. | 0.2 mm ² |
| С наконечником DIN 46 228/4, макс. | 1.5 mm ² |
| с обжимной втулкой для фиксации концов проводов, DIN 46228 часть 1, мин. | 0.2 mm ² |
| С кабельным наконечником согласно DIN 46 228/1, макс. | 1.5 mm ² |
| Нутрометр в соответствии с EN 60999 2,4 мм x 1,5 мм; 2,4 мм a x b; ø | |

BLT 5.08HC/18/180LR SN BK BX

Weidmüller Interface GmbH & Co. KG
Klingenbergstraße 26
D-32758 Detmold
Germany

www.weidmueller.com

Технические данные

| | | | |
|---------------------------------|---------------------------------|--------------------------------------------------------------|-----------------------------|
| Зажимаемый проводник | Сечение подсоединяемого провода | Тип | тонкожильный провод |
| | | номин. | 0.5 mm ² |
| кабельный наконечник | | Длина снятия изоляции | номин. 14 mm |
| | | Рекомендованная обжимная втулка для фиксации концов проводов | H0,5/18 OR |
| Сечение подсоединяемого провода | Сечение подсоединяемого провода | Тип | тонкожильный провод |
| | | номин. | 1 mm ² |
| кабельный наконечник | | Длина снятия изоляции | номин. 15 mm |
| | | Рекомендованная обжимная втулка для фиксации концов проводов | H1,0/18 GE |
| Сечение подсоединяемого провода | Сечение подсоединяемого провода | Тип | тонкожильный провод |
| | | номин. | 1.5 mm ² |
| кабельный наконечник | | Длина снятия изоляции | номин. 15 mm |
| | | Рекомендованная обжимная втулка для фиксации концов проводов | H1,5/18D SW |
| | | Длина снятия изоляции | номин. 12 mm |
| | | Рекомендованная обжимная втулка для фиксации концов проводов | H1,5/12 |

Текст ссылки Наружный диаметр пластиковой манжеты не должен превышать размер шага (P), Длина кабельных наконечников подбирается в зависимости от типа продукта и номинального напряжения.

Номинальные характеристики по IEC

| | | | |
|-----------------------------------------------------------------------------------------------------|------------------------|-----------------------------------------------------------------------------------------------------|--------------------|
| пройдены испытания по стандарту | IEC 60664-1, IEC 61984 | Номинальный ток, мин. кол-во контактов (Tu = 20 °C) | 27 A |
| Номинальный ток, макс. кол-во контактов (Tu = 20 °C) | 19 A | Номинальный ток, мин. кол-во контактов (Tu = 40 °C) | 24 A |
| Номинальный ток, макс. кол-во контактов (Tu = 40 °C) | 16 A | Номинальное импульсное напряжение 400 V при категории помехозащитности/ Категория загрязнения II/2 | |
| Номинальное импульсное напряжение 320 V при категории помехозащитности/ Категория загрязнения III/2 | | Номинальное импульсное напряжение 250 V при категории помехозащитности/ Категория загрязнения III/3 | |
| Номинальное импульсное напряжение 4 kV при категории помехозащитности/ Категория загрязнения II/2 | | Номинальное импульсное напряжение 4 kV при категории помехозащитности/ Категория загрязнения III/2 | |
| Номинальное импульсное напряжение 4 kV при категории помехозащитности/ Категория загрязнения III/3 | | Устойчивость к воздействию кратковременного тока | 3 x 1 сек. с 100 A |

Номинальные характеристики по CSA

| | | | |
|-----------------------------------------------------|--------|-----------------------------------------------------|--------|
| Номинальное напряжение (группа использования V/CSA) | 300 V | Номинальное напряжение (группа использования D/CSA) | 300 V |
| Номинальный ток (группа использования V/CSA) | 15 A | Номинальный ток (группа использования D/CSA) | 15 A |
| Поперечное сечение подключаемого провода AWG, мин. | AWG 26 | Поперечное сечение подключаемого провода AWG, макс. | AWG 14 |

BLT 5.08HC/18/180LR SN BK BX

Weidmüller Interface GmbH & Co. KG

Klingenbergstraße 26
D-32758 Detmold
Germany

www.weidmueller.com

Технические данные

Номинальные характеристики по UL 1059

| | | | |
|---------------------------------------------------------|---------------------------------------------------------------------------------------------------------------------|---------------------------------------------------------|--------|
| Институт (cURus) | CURUS | Сертификат № (cURus) | E60693 |
| Номинальное напряжение (группа использования В/UL 1059) | 300 V | Номинальное напряжение (группа использования D/UL 1059) | 300 V |
| Номинальный ток (группа использования В/UL 1059) | 17 A | Номинальный ток (группа использования D/UL 1059) | 10 A |
| Поперечное сечение подключаемого провода AWG, мин. | AWG 26 | Поперечное сечение подключаемого провода AWG, макс. | AWG 14 |
| Ссылка на утвержденные значения | В технических характеристиках приведены максимальные значения, подробные сведения см. в сертификате об утверждении. | | |

Важное примечание

| | |
|------------------|--------------------------------------------------------------------------------------------------------------------------------------------------------------------------------------------------------------------------------------------------------------------------------------------------------------------------------------------------------------------------------------------------------------------------------------------------------------------------------------------------------------------------------------------------------------------------------------------------------------------------------------------------------------------------------------------------------------------------------------------------------------------------------------------------------------------------------------------------------------------------------------------------------------------------------------------------------------------------------------------------------------------------------------------|
| Соответствие IPC | Заявление о соответствии: все изделия разрабатываются, производятся и поставляются в соответствии с установленными международными стандартами и нормами и соответствуют характеристикам, указанным в технической документации, а также обладают декоративными свойствами в соответствии с IPC-A-610, "Класс 2". Любые другие запросы информации об изделиях могут быть рассмотрены по запросу. |
| Примечания | <ul style="list-style-type: none"> • Additional variants on request • Gold-plated contact surfaces on request • Rated current related to rated cross-section & min. No. of poles. • Wire end ferrule without plastic collar to DIN 46228/1 • Wire end ferrule with plastic collar to DIN 46228/4 • Crimp form A for wire end ferrules with PZ 6/5 crimping tool are recommended for the largest cable sizes. • P on drawing = pitch • Rated data refer only to the component itself. Clearance and creepage distances to other components are to be designed in accordance with the relevant application standards. • In accordance with IEC 61984, OMNIMATE-connectors are connectors without breaking capacity (COC). During designated use, connectors are not allowed to be engaged or disengaged when live or under load • Long term storage of the product with average temperature of 50 °C and maximum humidity 70%, 36 months |

Классификации

| | | | |
|-------------|-------------|-------------|-------------|
| ETIM 8.0 | EC002638 | ETIM 9.0 | EC002638 |
| ETIM 10.0 | EC002638 | ECLASS 14.0 | 27-46-02-02 |
| ECLASS 15.0 | 27-46-02-02 | | |

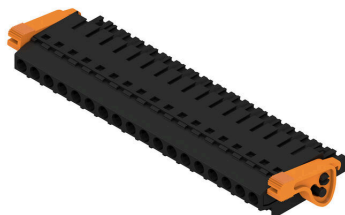
BLT 5.08HC/18/180LR SN BK BX

Weidmüller Interface GmbH & Co. KG
 Klingenbergstraße 26
 D-32758 Detmold
 Germany

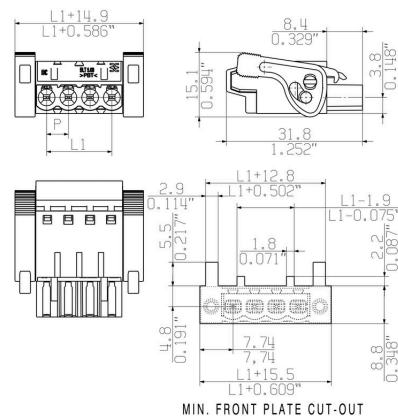
www.weidmueller.com

Изображения

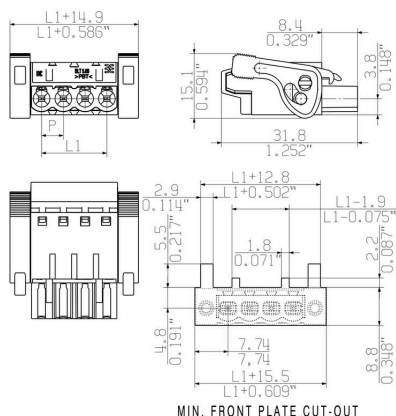
Изображение изделия



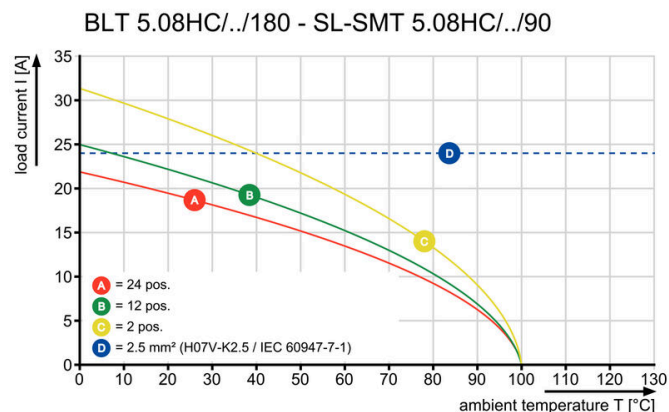
Dimensional drawing



Dimensional drawing

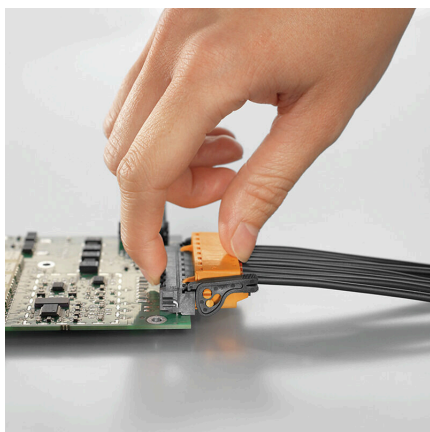


Graph



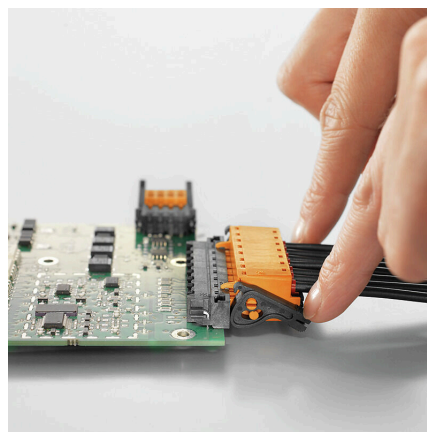
Self-locking Immediately on plugging in

Преимущество изделия



Self-locking Immediately on plugging in

Преимущество изделия



Gentle unlocking Low mechanical stress

BLT 5.08HC/18/180LR SN BK BX

Weidmüller Interface GmbH & Co. KG

Klingenbergstraße 26

D-32758 Detmold

Germany

www.weidmueller.com

Аксессуары

Кодирующие элементы



Соединяет только то, что требуется соединить: правильное соединение в нужном месте. Кодирующие элементы и замковые устройства четко обозначают соединительные элементы в процессе изготовления и эксплуатации

Кодирующие элементы и замковые устройства вставляются перед сборкой или во время фазы сборки кабеля. Альтернатива Weidmüller: настройка онлайн с помощью конфигуратора вариантов для предварительной кодировки перед доставкой. Неправильная сборка на плате и неправильное подключение соединительных элементов больше невозможно.

Преимущество: отсутствие поиска и устранения неисправностей в процессе производства и эксплуатационных ошибок пользователя.

Основные данные для заказа

| | | | |
|------------|----------------------------|------------------------------------------------------------------------------------------------------|--|
| Тип | BLZ/SL KO BK BX | Версия | |
| Заказ № | 1545710000 | Штекерный соединитель печатной платы, Аксессуар, Элемент кодировки, черный, Количество полюсов: 1 | |
| GTIN (EAN) | 4008190087142 | | |
| Кол. | 50 ST | | |
| Тип | BLZ/SL KO OR BX | Версия | |
| Заказ № | 1573010000 | Штекерный соединитель печатной платы, Аксессуар, Элемент кодировки, оранжевый, Количество полюсов: 1 | |
| GTIN (EAN) | 4008190048396 | | |
| Кол. | 100 ST | | |

Поддержка кабеля



Для частой смены нагрузки: «фаркоп» для штекерных разъемов.

Механизм разгрузки натяжения может сделать больше, чем просто снять нагрузку на проводники:

просто прикрепите к штекеру и

- для связывания проводов в пучок
- для проводки кабеля
- используйте в качестве средства для соединения и разъединения

Соединительные точки не повреждаются, ясный, аккуратный электромонтаж и простота в обращении.

Преимущества для пользователей: постоянные сверхмощные соединения для тяжелых промышленных условий и удобство управления повышают доступность системы.

Основные данные для заказа

| | | | |
|------------|----------------------------|-----------------------------------------------------------------------------------------------------|--|
| Тип | BLAT ZE04 OR BX | Версия | |
| Заказ № | 1577980000 | Штекерный соединитель печатной платы, Аксессуар, Поддержка кабеля, оранжевый, Количество полюсов: 4 | |
| GTIN (EAN) | 4008190078249 | | |
| Кол. | 50 ST | | |
| Тип | BLAT ZE08 OR BX | Версия | |
| Заказ № | 1578010000 | Штекерный соединитель печатной платы, Аксессуар, Поддержка кабеля, оранжевый, Количество полюсов: 8 | |
| GTIN (EAN) | 4008190003753 | | |
| Кол. | 50 ST | | |

BLT 5.08HC/18/180LR SN BK BX

Weidmüller Interface GmbH & Co. KG
Klingenbergstraße 26
D-32758 Detmold
Germany

www.weidmueller.com

Сопрягаемые детали

SL 5.08HC/180F

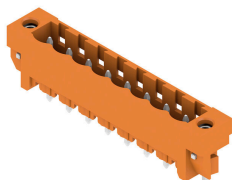


Штекерные соединители, изготовленные из стеклопластика, с прямым направлением выводов; оптимизированы для пайки волной припоя. Вариант исполнения с фланцем (F) допускает привинчивание к соответствующей поверхности или печатной плате. При использовании варианта исполнения с фланцем под пайку (LF) нет необходимости в дополнительном винтовом соединении с печатной платой. В то же время точки пайки защищены от механического напряжения. Все штекерные соединители допускают кодирование вручную или могут быть заказаны в виде соединителей с кодировкой. HC = сильноточный.

Основные данные для заказа

| | | | |
|------------|----------------------------|-----------------------------------------------------------------------------------------------|--|
| Тип | SL 5.08HC/18/180F 3.2SN... | Версия | |
| Заказ № | 1148990000 | Штекерный соединитель печатной платы, Штырьковый | |
| GTIN (EAN) | 4032248932382 | соединитель, Розетка, Соединение THT под пайку, 5.08 mm, | |
| Кол. | 18 ST | Количество полюсов: 18, 180°, Длина штифта для припайки (l): 3.2 mm, луженые, черный, Ящик | |
| Тип | SL 5.08HC/18/180F 3.2SN... | Версия | |
| Заказ № | 1147650000 | Штекерный соединитель печатной платы, Штырьковый | |
| GTIN (EAN) | 4032248931095 | соединитель, Розетка, Соединение THT под пайку, 5.08 mm, | |
| Кол. | 18 ST | Количество полюсов: 18, 180°, Длина штифта для припайки (l): 3.2 mm, луженые, оранжевый, Ящик | |

SL 5.08HC/180LF



Штекерные соединители, изготовленные из стеклопластика, с прямым направлением выводов; оптимизированы для пайки волной припоя. Вариант исполнения с фланцем (F) допускает привинчивание к соответствующей поверхности или печатной плате. При использовании варианта исполнения с фланцем под пайку (LF) нет необходимости в дополнительном винтовом соединении с печатной платой. В то же время точки пайки защищены от механического напряжения. Все штекерные соединители допускают кодирование вручную или могут быть заказаны в виде соединителей с кодировкой. HC = сильноточный.

Основные данные для заказа

| | | | |
|------------|----------------------------|-----------------------------------------------------------------------------------------------------------------------------------------------------------------|--|
| Тип | SL 5.08HC/18/180LF 3.2S... | Версия | |
| Заказ № | 1149750000 | Штекерный соединитель печатной платы, Штырьковый | |
| GTIN (EAN) | 4032248932504 | соединитель, Фланец под пайку, Соединение THT под пайку, 5.08 mm, Количество полюсов: 18, 180°, Длина штифта для припайки (l): 3.2 mm, луженые, черный, Ящик | |
| Кол. | 18 ST | | |
| Тип | SL 5.08HC/18/180LF 3.2S... | Версия | |
| Заказ № | 1148340000 | Штекерный соединитель печатной платы, Штырьковый | |
| GTIN (EAN) | 4032248931743 | соединитель, Фланец под пайку, Соединение THT под пайку, 5.08 mm, Количество полюсов: 18, 180°, Длина штифта для припайки (l): 3.2 mm, луженые, оранжевый, Ящик | |
| Кол. | 18 ST | | |

BLT 5.08HC/18/180LR SN BK BX

Weidmüller Interface GmbH & Co. KG

Klingenbergstraße 26

D-32758 Detmold

Germany

www.weidmueller.com

Сопрягаемые детали

SL 5.08HC/90F



Штекерные соединители, изготовленные из стеклопластика, с направлением выводов под углом 90°; оптимизированы для пайки волной припоя. Вариант исполнения с фланцем (F) допускает привинчивание к соответствующей поверхности или печатной плате. При использовании варианта исполнения с фланцем под пайку (LF) нет необходимости в дополнительном винтовом соединении с печатной платой. В то же время точки пайки защищены от механического напряжения. Все штекерные соединители допускают кодирование вручную или могут быть заказаны в виде соединителей с кодировкой. HC = сильноточный.

Основные данные для заказа

| | | |
|------------|----------------------------|----------------------------------------------------------------------------------------------|
| Тип | SL 5.08HC/18/90F 3.2SN ... | Версия |
| Заказ № | 1150270000 | Штекерный соединитель печатной платы, Штырьковый |
| GTIN (EAN) | 4032248937189 | соединитель, Розетка, Соединение THT под пайку, 5.08 mm, |
| Кол. | 18 ST | Количество полюсов: 18, 90°, Длина штифта для припайки (l): 3.2 mm, луженые, черный, Ящик |
| Тип | SL 5.08HC/18/90F 3.2SN ... | Версия |
| Заказ № | 1149140000 | Штекерный соединитель печатной платы, Штырьковый |
| GTIN (EAN) | 4032248935826 | соединитель, Розетка, Соединение THT под пайку, 5.08 mm, |
| Кол. | 18 ST | Количество полюсов: 18, 90°, Длина штифта для припайки (l): 3.2 mm, луженые, оранжевый, Ящик |

SL 5.08HC/90LF



Штекерные соединители, изготовленные из стеклопластика, с направлением выводов под углом 90°; оптимизированы для пайки волной припоя. Вариант исполнения с фланцем (F) допускает привинчивание к соответствующей поверхности или печатной плате. При использовании варианта исполнения с фланцем под пайку (LF) нет необходимости в дополнительном винтовом соединении с печатной платой. В то же время точки пайки защищены от механического напряжения. Все штекерные соединители допускают кодирование вручную или могут быть заказаны в виде соединителей с кодировкой. HC = сильноточный.

Основные данные для заказа

| | | |
|------------|----------------------------|----------------------------------------------------------------------------------------------------------------------------------------------------------------|
| Тип | SL 5.08HC/18/90LF 3.2SN... | Версия |
| Заказ № | 1150520000 | Штекерный соединитель печатной платы, Штырьковый |
| GTIN (EAN) | 4032248937462 | соединитель, Фланец под пайку, Соединение THT под пайку, 5.08 mm, Количество полюсов: 18, 90°, Длина штифта для припайки (l): 3.2 mm, луженые, черный, Ящик |
| Кол. | 18 ST | |
| Тип | SL 5.08HC/18/90LF 3.2SN... | Версия |
| Заказ № | 1149910000 | Штекерный соединитель печатной платы, Штырьковый |
| GTIN (EAN) | 4032248936946 | соединитель, Фланец под пайку, Соединение THT под пайку, 5.08 mm, Количество полюсов: 18, 90°, Длина штифта для припайки (l): 3.2 mm, луженые, оранжевый, Ящик |
| Кол. | 18 ST | |

BLT 5.08HC/18/180LR SN BK BX

Weidmüller Interface GmbH & Co. KG
Klingenbergstraße 26
D-32758 Detmold
Germany

Сопрягаемые детали

www.weidmueller.com

SL-SMT 5.08/180F Box



Термостойкий штекерный соединитель, упаковка — коробка или лента. На ленте и с выводами под пайку 1,5 мм оптимизирован для автоматического монтажа. Длина выводов 3,2 мм подходит для пайки волной припоя и оплавлением сквозных отверстий (Reflow). Штекерные соединители обеспечивают место для маркировки и допускают кодирование. HC = сильноточный.

Основные данные для заказа

| | | | |
|------------|----------------------------|---------------------------------------------------------------------------------------------------------------|--|
| Тип | SL-SMT 5.08HC/18/180F 3... | Версия | |
| Заказ № | 1820650000 | Штекерный соединитель печатной платы, Штырьковый соединитель, Розетка, Соединение THT/THR под пайку, 5.08 mm, | |
| GTIN (EAN) | 4032248316816 | Количество полюсов: 18, 180°, Длина штифта для припайки (l): 3.2 mm, луженые, черный, Ящик | |
| Кол. | 18 ST | | |

SL-SMT 5.08/180LF Box



Термостойкий штекерный соединитель, упаковка — коробка или лента. На ленте и с выводами под пайку 1,5 мм оптимизирован для автоматического монтажа. Длина выводов 3,2 мм подходит для пайки волной припоя и оплавлением сквозных отверстий (Reflow). Штекерные соединители обеспечивают место для маркировки и допускают кодирование. HC = сильноточный.

Основные данные для заказа

| | | | |
|------------|----------------------------|---------------------------------------------------------------------------------------------------------------|--|
| Тип | SL-SMT 5.08HC/18/180LF ... | Версия | |
| Заказ № | 1776522001 | Штекерный соединитель печатной платы, Штырьковый соединитель, Фланец под пайку, Соединение THT/THR под пайку, | |
| GTIN (EAN) | 4032248159406 | 5.08 mm, Количество полюсов: 18, 180°, Длина штифта для припайки (l): 1.5 mm, луженые, черный, Ящик | |
| Кол. | 18 ST | | |
| Тип | SL-SMT 5.08HC/18/180LF ... | Версия | |
| Заказ № | 1838600000 | Штекерный соединитель печатной платы, Штырьковый соединитель, Фланец под пайку, Соединение THT/THR под пайку, | |
| GTIN (EAN) | 4032248348664 | 5.08 mm, Количество полюсов: 18, 180°, Длина штифта для припайки (l): 3.2 mm, луженые, черный, Ящик | |
| Кол. | 18 ST | | |

BLT 5.08HC/18/180LR SN BK BX

Weidmüller Interface GmbH & Co. KG

Klingenbergstraße 26

D-32758 Detmold

Germany

www.weidmueller.com

Сопрягаемые детали

SL-SMT 5.08HC/90F Box



Термостойкий штекерный соединитель, упаковка — коробка или лента. На ленте и с выводами под пайку 1,5 мм оптимизирован для автоматического монтажа. Длина выводов 3,2 мм подходит для пайки волной припоя и оплавлением сквозных отверстий (Reflow). Штекерные соединители обеспечивают место для маркировки и допускают кодирование. HC = сильноточный.

Основные данные для заказа

| | | | |
|------------|----------------------------|-------------------------------------------------------------------------------------------|--|
| Тип | SL-SMT 5.08HC/18/90F 3... | Версия | |
| Заказ № | 1837790000 | Штекерный соединитель печатной платы, Штырьковый | |
| GTIN (EAN) | 4032248347605 | соединитель, Розетка, Соединение THT/THR под пайку, 5.08 mm, | |
| Кол. | 18 ST | Количество полюсов: 18, 90°, Длина штифта для припайки (l): 3.2 mm, луженые, черный, Ящик | |

SL-SMT 5.08HC/90LF Box



Термостойкий штекерный соединитель, упаковка — коробка или лента. На ленте и с выводами под пайку 1,5 мм оптимизирован для автоматического монтажа. Длина выводов 3,2 мм подходит для пайки волной припоя и оплавлением сквозных отверстий (Reflow). Штекерные соединители обеспечивают место для маркировки и допускают кодирование. HC = сильноточный.

Основные данные для заказа

| | | | |
|------------|----------------------------|-----------------------------------------------------------------------------------------------------------|--|
| Тип | SL-SMT 5.08HC/18/90LF 3... | Версия | |
| Заказ № | 1780590000 | Штекерный соединитель печатной платы, Штырьковый | |
| GTIN (EAN) | 4032248165896 | соединитель, Фланец под пайку, Соединение THT/THR под | |
| Кол. | 18 ST | пайку, 5.08 mm, Количество полюсов: 18, 90°, Длина штифта для припайки (l): 3.2 mm, луженые, черный, Ящик | |

SLDV-THR 5.08/180F



Термостойкий, двухуровневый, с боковым смещением, вилочный разъем с фланцем или фланцем под пайку. Контактные штифты длиной 1,5 мм пригодны для пайки по технологии Reflow. Контактные штырьки длиной 3,2 мм пригодны для пайки по технологии Reflow и пайки волной. Разъемы снабжены местом для маркировки, а также они могут быть кодированы.

BLT 5.08HC/18/180LR SN BK BX

Weidmüller Interface GmbH & Co. KG

Klingenbergstraße 26

D-32758 Detmold

Germany

www.weidmueller.com

Сопрягаемые детали

Основные данные для заказа

| | | |
|------------|----------------------------|--------------------------------------------------------------------------------------------|
| Тип | SLDV-THR 5.08/36/180F 3... | Версия |
| Заказ № | 1889370000 | Штекерный соединитель печатной платы, Штырьковый |
| GTIN (EAN) | 4032248495719 | соединитель, Розетка, Соединение THT/THR под пайку, 5.08 mm, |
| Кол. | 8 ST | Количество полюсов: 36, 180°, Длина штифта для припайки (l): 3.2 mm, луженые, черный, Ящик |

SLDV-THR 5.08/180FLF



Термостойкий, двухуровневый, с боковым смещением, вилочный разъем с фланцем или фланцем под пайку. Контактные штифты длиной 1,5 мм пригодны для пайки по технологии Reflow. Контактные штырьки длиной 3,2 мм пригодны для пайки по технологии Reflow и пайки волной. Разъемы снабжены местом для маркировки, а также они могут быть кодированы.

Основные данные для заказа

| | | |
|------------|----------------------------|----------------------------------------------------------------------------------------------------------------|
| Тип | SLDV-THR 5.08/36/180FLF... | Версия |
| Заказ № | 1889270000 | Штекерный соединитель печатной платы, Штырьковый |
| GTIN (EAN) | 4032248495610 | соединитель, Фланец/фланец под пайку, Соединение THT/THR |
| Кол. | 8 ST | под пайку, 5.08 mm, Количество полюсов: 36, 180°, Длина штифта для припайки (l): 3.2 mm, луженые, черный, Ящик |