

BLT 5.08HC/09/180LR SN BK BX

Weidmüller Interface GmbH & Co. KG
 Klingenbergstraße 26
 D-32758 Detmold
 Germany

www.weidmueller.com

Изображение изделия

Гнездовые разъемы с винтовой системой соединений TOP для подключения проводов с прямым направлением выводов и механизмом фиксации. Гнездовые разъемы обеспечивают место для маркировки и допускают кодирование. HC = сильноточный.

Основные данные для заказа

Версия	Штекерный соединитель печатной платы, Гнездовой разъем, 5.08 mm, Количество полюсов: 9, 180°, Соединение TOP, Диапазон зажима, макс. : 2.5 mm ² , Ящик
Заказ №	1894200000
Тип	BLT 5.08HC/09/180LR SN BK BX
GTIN (EAN)	4032248508549
Кол.	30 Штука
Продуктное отношение	IEC: 400 V / 27 A / 0.2 - 2.5 mm ² UL: 300 V / 17 A / AWG 26 - AWG 14
Упаковка	Ящик

BLT 5.08HC/09/180LR SN BK BX

Weidmüller Interface GmbH & Co. KG
Klingenbergstraße 26
D-32758 Detmold
Germany

www.weidmueller.com

Technical data

Сертификаты

Допуски к эксплуатации



ROHS	Соответствовать
UL File Number Search	Сайт UL
Сертификат № (cURus)	E60693

Размеры и массы

Глубина	31.8 mm	Глубина (дюймов)	1.252 inch
Высота	15.1 mm	Высота (в дюймах)	0.5945 inch
Ширина	55.54 mm	Ширина (в дюймах)	2.1866 inch
Масса нетто	30.53 g		

Экологическое соответствие изделия

Состояние соответствия RoHS	Соответствует без исключения
REACH SVHC	Нет SVHC выше 0,1 wt%

Упаковка

Упаковка	Ящик	Длина VPE	325.00 mm
VPE с	115.00 mm	Высота VPE	40.00 mm

Типовые испытания

Испытание: Прочность маркировки	Стандарт	DIN EN 6 1984, раздел 7.3.2/09.02, используя образец из DIN EN 60068-2-70/07.96	
	Испытание	отметка о происхождении, тип материала, дата, часы	
	Оценивание	доступно	
	Испытание	прочность	
	Оценивание	пройдено	
Испытание: Недействие (невозможность замены)	Стандарт	DIN EN 6 1984, раздел 6.3 и 6.9.1/09.02, DIN EN 605 12-13-5 / 11.06	
	Испытание	развернуто на 180° с кодирующими элементами	
	Оценивание	пройдено	
	Испытание	визуальный контроль	
	Оценивание	пройдено	
Испытание: Зажимное поперечное сечение	Стандарт	DIN EN 60999-1, раздел 7 и 9.1/12.00, DIN EN 60947-1, раздел 8.2.4.5.1/12.02	
	Тип проводника	Тип провода и его поперечное сечение	цельный 0,08 мм ²
		Тип провода и его поперечное сечение	многожильный 0,08 мм ²
		Тип провода и его поперечное сечение	цельный 2,5 мм ²
		Тип провода и его поперечное сечение	многожильный 2,5 мм ²
		Тип провода и его поперечное сечение	AWG 26/1
		Тип провода и его поперечное сечение	AWG 26/19
		Тип провода и его поперечное сечение	AWG 14/1
Тип провода и его поперечное сечение			

BLT 5.08HC/09/180LR SN BK BX

Weidmüller Interface GmbH & Co. KG
 Klingenbergstraße 26
 D-32758 Detmold
 Germany

Technical data

www.weidmueller.com

Испытание на повреждение из-за случайного ослабления проводов		Тип провода и его поперечное сечение	AWG 14/19	
	Оценивание	пройдено		
	Стандарт	DIN EN 60999-1, раздел 9.4/12.00		
	Требование	0,2 кг		
	Тип проводника	Тип провода и его поперечное сечение	AWG 28/1	
		Тип провода и его поперечное сечение	AWG 26/19	
	Оценивание	пройдено		
	Требование	0,3 кг		
	Тип проводника	Тип провода и его поперечное сечение	цельный 0,5 мм ²	
		Тип провода и его поперечное сечение	многожильный 0,5 мм ²	
Оценивание	пройдено			
Требование	0,7 кг			
Тип проводника	Тип провода и его поперечное сечение	цельный 2,5 мм ²		
	Тип провода и его поперечное сечение	многожильный 2,5 мм ²		
	Тип провода и его поперечное сечение	AWG 14/1		
	Тип провода и его поперечное сечение	AWG 14/19		
Оценивание	пройдено			
Испытание на выдергивание	Стандарт	DIN EN 60999-1, раздел 9.5/12.00		
	Требование	≥5 N		
	Тип проводника	Тип провода и его поперечное сечение	AWG 28/1	
		Тип провода и его поперечное сечение	AWG 26/19	
	Оценивание	пройдено		
	Требование	≥10 N		
	Тип проводника	Тип провода и его поперечное сечение	цельный 0,5 мм ²	
		Тип провода и его поперечное сечение	многожильный 0,5 мм ²	
	Оценивание	пройдено		
	Требование	≥40 N		
Тип проводника	Тип провода и его поперечное сечение	AWG 14/1		
	Тип провода и его поперечное сечение	AWG 14/19		
Оценивание	пройдено			
Требование	≥50 N			
Тип проводника	Тип провода и его поперечное сечение	цельный 2,5 мм ²		
	Тип провода и его поперечное сечение	многожильный 2,5 мм ²		
Оценивание	пройдено			

Системные параметры

Серия изделия	OMNIMATE Signal — серия BL/SL 5.08
Вид соединения	Полевое соединение
Метод проводного соединения	Соединение TOP
Шаг в мм (P)	5.08 mm
Шаг в дюймах (P)	0.200 "

BLT 5.08HC/09/180LR SN BK BX

Weidmüller Interface GmbH & Co. KG
Klingenbergstraße 26
D-32758 Detmold
Germany

www.weidmueller.com

Technical data

Направление вывода кабеля	180°		
Количество полюсов	9		
L1 в мм	40,64 mm		
L1 в дюймах	1.600 "		
Количество рядов	1		
Количество полюсных рядов	1		
Расчетное сечение	2.5 mm ²		
Защита от прикосновения согласно DIN VDE 57 106	защита от доступа пальцем		
Защита от прикосновения согласно DIN VDE 0470	IP 20 с проникновением/IP 10 без проникновения		
Вид защиты	IP20		
Объемное сопротивление	≤5 mΩ		
Кодируемый	Да		
Длина зачистки изоляции	13 mm		
Зажимной винт	M 2,5		
Лезвие отвертки	0,6 x 3,5		
Лезвие отвертки стандартное	DIN 5264		
Циклы коммутации	25		
Усилие вставки на полюс, макс.	8 N		
Усилие вытягивания на полюс, макс.	7 N		
Момент затяжки	Тип момента затяжки	Подключение проводов	
	Информация по использованию	Момент затяжки	мин. 0.4 Nm макс. 0.5 Nm

Данные о материалах

Изоляционный материал	PBT	Цветовой код	черный
Таблица цветов (аналогич.)	RAL 9011	Группа изоляционного материала	IIIa
Сравнительный показатель пробоя (CTI)	≥ 200	Moisture Level (MSL)	
Класс пожаростойкости UL 94	V-0	Материал контакта	Сплав меди
Поверхность контакта	луженые	Структура слоев штепсельного контакта	4...8 μm Sn hot-dip tinned
Температура хранения, мин.	-40 °C	Температура хранения, макс.	70 °C
Рабочая температура, мин.	-50 °C	Рабочая температура, макс.	100 °C
Температурный диапазон монтажа, мин.	-25 °C	Температурный диапазон монтажа, макс.	100 °C

Провода, подходящие для подключения

Диапазон зажима, мин.	0.13 mm ²
Диапазон зажима, макс.	2.5 mm ²
Поперечное сечение подключаемого провода AWG, мин.	AWG 28
Поперечное сечение подключаемого провода AWG, макс.	AWG 14
Одножильный, мин. H05(07) V-U	0.2 mm ²
Одножильный, макс. H05(07) V-U	2.5 mm ²
Гибкий, мин. H05(07) V-K	0.2 mm ²
Гибкий, макс. H05(07) V-K	2.5 mm ²
С наконечником DIN 46 228/4, мин.	0.2 mm ²
С наконечником DIN 46 228/4, макс.	1.5 mm ²
с обжимной втулкой для фиксации концов проводов, DIN 46228 часть 1, мин.	0.2 mm ²
С кабельным наконечником согласно DIN 46 228/1, макс.	1.5 mm ²
Нутрометр в соответствии с EN 60999 2,4 мм x 1,5 мм; 2,4 мм a x b; ø	

BLT 5.08HC/09/180LR SN BK BX

Weidmüller Interface GmbH & Co. KG
Klingenbergstraße 26
D-32758 Detmold
Germany

www.weidmueller.com

Technical data

Зажимаемый проводник	Сечение подсоединяемого провода	Тип	тонкожильный провод
		номин.	0.5 mm ²
кабельный наконечник		Длина снятия изоляции	номин. 14 mm
		Рекомендованная обжимная втулка для фиксации концов проводов	H0,5/18 OR
Сечение подсоединяемого провода	Сечение подсоединяемого провода	Тип	тонкожильный провод
		номин.	1 mm ²
кабельный наконечник		Длина снятия изоляции	номин. 15 mm
		Рекомендованная обжимная втулка для фиксации концов проводов	H1,0/18 GE
Сечение подсоединяемого провода	Сечение подсоединяемого провода	Тип	тонкожильный провод
		номин.	1.5 mm ²
кабельный наконечник		Длина снятия изоляции	номин. 15 mm
		Рекомендованная обжимная втулка для фиксации концов проводов	H1,5/18D SW
		Длина снятия изоляции	номин. 12 mm
		Рекомендованная обжимная втулка для фиксации концов проводов	H1,5/12

Текст ссылки Наружный диаметр пластиковой манжеты не должен превышать размер шага (P), Длина кабельных наконечников подбирается в зависимости от типа продукта и номинального напряжения.

Номинальные характеристики по IEC

пройдены испытания по стандарту	IEC 60664-1, IEC 61984	Номинальный ток, мин. кол-во контактов (Tu = 20 °C)	27 A
Номинальный ток, макс. кол-во контактов (Tu = 20 °C)	19 A	Номинальный ток, мин. кол-во контактов (Tu = 40 °C)	24 A
Номинальный ток, макс. кол-во контактов (Tu = 40 °C)	16 A	Номинальное импульсное напряжение 400 V при категории помехозащищенности/ Категория загрязнения II/2	
Номинальное импульсное напряжение 320 V при категории помехозащищенности/ Категория загрязнения III/2		Номинальное импульсное напряжение 250 V при категории помехозащищенности/ Категория загрязнения III/3	
Номинальное импульсное напряжение 4 kV при категории помехозащищенности/ Категория загрязнения II/2		Номинальное импульсное напряжение 4 kV при категории помехозащищенности/ Категория загрязнения III/2	
Номинальное импульсное напряжение 4 kV при категории помехозащищенности/ Категория загрязнения III/3		Устойчивость к воздействию кратковременного тока	3 x 1 сек. с 100 A

Номинальные характеристики по CSA

Номинальное напряжение (группа использования V/CSA)	300 V	Номинальное напряжение (группа использования D/CSA)	300 V
Номинальный ток (группа использования V/CSA)	15 A	Номинальный ток (группа использования D/CSA)	15 A
Поперечное сечение подключаемого провода AWG, мин.	AWG 26	Поперечное сечение подключаемого провода AWG, макс.	AWG 14

BLT 5.08HC/09/180LR SN BK BX

Weidmüller Interface GmbH & Co. KG

Klingenbergstraße 26

D-32758 Detmold

Germany

www.weidmueller.com

Technical data

Номинальные характеристики по UL 1059

Институт (cURus)	CURUS	Сертификат № (cURus)	E60693
Номинальное напряжение (группа использования В/UL 1059)	300 V	Номинальное напряжение (группа использования D/UL 1059)	300 V
Номинальный ток (группа использования В/UL 1059)	17 A	Номинальный ток (группа использования D/UL 1059)	10 A
Поперечное сечение подключаемого провода AWG, мин.	AWG 26	Поперечное сечение подключаемого провода AWG, макс.	AWG 14
Ссылка на утвержденные значения	В технических характеристиках приведены максимальные значения, подробные сведения см. в сертификате об утверждении.		

Важное примечание

Соответствие IPC	Заявление о соответствии: все изделия разрабатываются, производятся и поставляются в соответствии с установленными международными стандартами и нормами и соответствуют характеристикам, указанным в технической документации, а также обладают декоративными свойствами в соответствии с IPC-A-610, "Класс 2". Любые другие запросы информации об изделиях могут быть рассмотрены по запросу.
Примечания	<ul style="list-style-type: none"> • Additional variants on request • Gold-plated contact surfaces on request • Rated current related to rated cross-section & min. No. of poles. • Wire end ferrule without plastic collar to DIN 46228/1 • Wire end ferrule with plastic collar to DIN 46228/4 • Crimp form A for wire end ferrules with PZ 6/5 crimping tool are recommended for the largest cable sizes. • P on drawing = pitch • Rated data refer only to the component itself. Clearance and creepage distances to other components are to be designed in accordance with the relevant application standards. • In accordance with IEC 61984, OMNIMATE-connectors are connectors without breaking capacity (COC). During designated use, connectors are not allowed to be engaged or disengaged when live or under load • Long term storage of the product with average temperature of 50 °C and maximum humidity 70%, 36 months

Классификации

ETIM 8.0	EC002638	ETIM 9.0	EC002638
ETIM 10.0	EC002638	ECLASS 14.0	27-46-02-02
ECLASS 15.0	27-46-02-02		

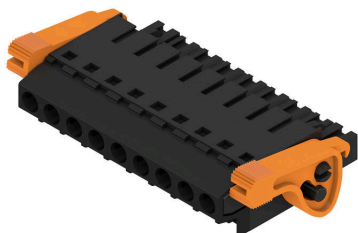
BLT 5.08HC/09/180LR SN BK BX

Weidmüller Interface GmbH & Co. KG
 Klingenbergstraße 26
 D-32758 Detmold
 Germany

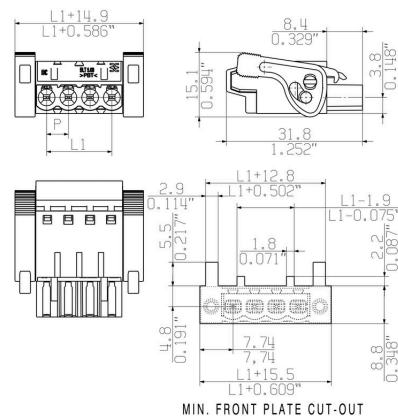
Drawings

www.weidmueller.com

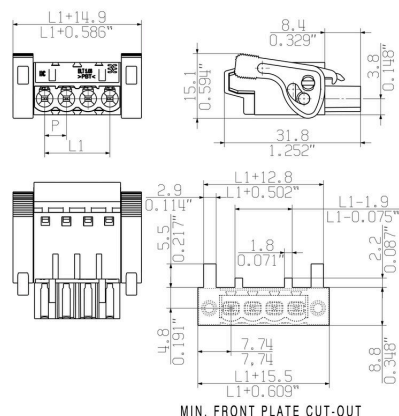
Изображение изделия



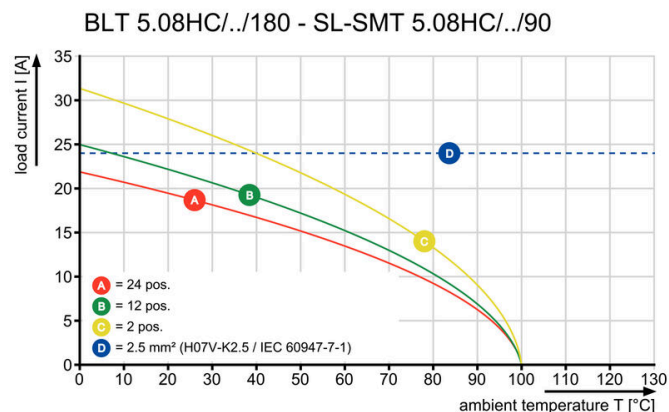
Dimensional drawing



Dimensional drawing

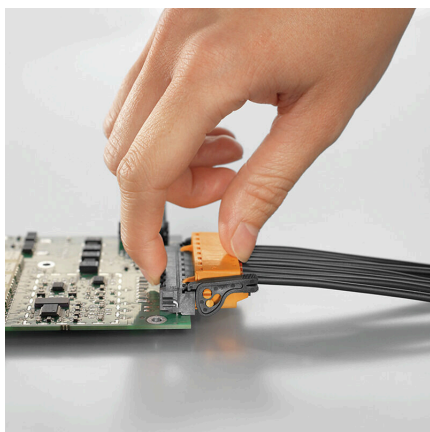


Graph



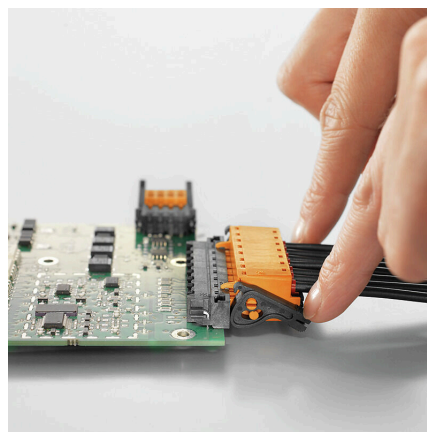
Self-locking Immediately on plugging in

Преимущество изделия



Self-locking Immediately on plugging in

Преимущество изделия



Gentle unlocking Low mechanical stress

BLT 5.08HC/09/180LR SN BK BX

Weidmüller Interface GmbH & Co. KG
Klingenbergstraße 26
D-32758 Detmold
Germany

www.weidmueller.com

Accessories

Кодирующие элементы



Соединяет только то, что требуется соединить: правильное соединение в нужном месте. Кодирующие элементы и замковые устройства четко обозначают соединительные элементы в процессе изготовления и эксплуатации. Кодирующие элементы и замковые устройства вставляются перед сборкой или во время фазы сборки кабеля. Альтернатива Weidmüller: настройка онлайн с помощью конфигуратора вариантов для предварительной кодировки перед доставкой. Неправильная сборка на плате и неправильное подключение соединительных элементов больше невозможно. Преимущество: отсутствие поиска и устранения неисправностей в процессе производства и эксплуатационных ошибок пользователя.

Основные данные для заказа

Тип	BLZ/SL KO BK BX	Версия	
Заказ №	1545710000	Штекерный соединитель печатной платы, Аксессуар, Элемент кодировки, черный, Количество полюсов: 1	
GTIN (EAN)	4008190087142		
Кол.	50 ST		
Тип	BLZ/SL KO OR BX	Версия	
Заказ №	1573010000	Штекерный соединитель печатной платы, Аксессуар, Элемент кодировки, оранжевый, Количество полюсов: 1	
GTIN (EAN)	4008190048396		
Кол.	100 ST		

Поддержка кабеля



Для частой смены нагрузки: «фаркоп» для штекерных разъемов. Механизм разгрузки натяжения может сделать больше, чем просто снять нагрузку на проводники: просто прикрепите к штекеру и

- для связывания проводов в пучок
- для проводки кабеля
- используйте в качестве средства для соединения и разъединения

Соединительные точки не повреждаются, ясный, аккуратный электромонтаж и простота в обращении. Преимущества для пользователей: постоянные сверхмощные соединения для тяжелых промышленных условий и удобство управления повышают доступность системы.

Основные данные для заказа

Тип	BLAT ZE04 OR BX	Версия	
Заказ №	1577980000	Штекерный соединитель печатной платы, Аксессуар, Поддержка кабеля, оранжевый, Количество полюсов: 4	
GTIN (EAN)	4008190078249		
Кол.	50 ST		
Тип	BLAT ZE08 OR BX	Версия	
Заказ №	1578010000	Штекерный соединитель печатной платы, Аксессуар, Поддержка кабеля, оранжевый, Количество полюсов: 8	
GTIN (EAN)	4008190003753		
Кол.	50 ST		

BLT 5.08HC/09/180LR SN BK BX

Weidmüller Interface GmbH & Co. KG
Klingenbergstraße 26
D-32758 Detmold
Germany

Counterpart

www.weidmueller.com

SL 5.08HC/180F

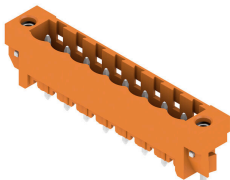


Штекерные соединители, изготовленные из стеклопластика, с прямым направлением выводов; оптимизированы для пайки волной припоя. Вариант исполнения с фланцем (F) допускает привинчивание к соответствующей поверхности или печатной плате. При использовании варианта исполнения с фланцем под пайку (LF) нет необходимости в дополнительном винтовом соединении с печатной платой. В то же время точки пайки защищены от механического напряжения. Все штекерные соединители допускают кодирование вручную или могут быть заказаны в виде соединителей с кодировкой. HC = сильноточный.

Основные данные для заказа

Тип	SL 5.08HC/09/180F 3.2SN...	Версия	
Заказ №	1148690000	Штекерный соединитель печатной платы, Штырьковый	
GTIN (EAN)	4032248931927	соединитель, Розетка, Соединение THT под пайку, 5.08 mm,	
Кол.	30 ST	Количество полюсов: 9, 180°, Длина штифта для припайки (l): 3.2 mm, луженые, черный, Ящик	
Тип	SL 5.08HC/09/180F 3.2SN...	Версия	
Заказ №	1147350000	Штекерный соединитель печатной платы, Штырьковый	
GTIN (EAN)	4032248931446	соединитель, Розетка, Соединение THT под пайку, 5.08 mm,	
Кол.	30 ST	Количество полюсов: 9, 180°, Длина штифта для припайки (l): 3.2 mm, луженые, оранжевый, Ящик	

SL 5.08HC/180LF



Штекерные соединители, изготовленные из стеклопластика, с прямым направлением выводов; оптимизированы для пайки волной припоя. Вариант исполнения с фланцем (F) допускает привинчивание к соответствующей поверхности или печатной плате. При использовании варианта исполнения с фланцем под пайку (LF) нет необходимости в дополнительном винтовом соединении с печатной платой. В то же время точки пайки защищены от механического напряжения. Все штекерные соединители допускают кодирование вручную или могут быть заказаны в виде соединителей с кодировкой. HC = сильноточный.

Основные данные для заказа

Тип	SL 5.08HC/09/180LF 3.2S...	Версия	
Заказ №	1149450000	Штекерный соединитель печатной платы, Штырьковый	
GTIN (EAN)	4032248932306	соединитель, Фланец под пайку, Соединение THT под пайку, 5.08 mm, Количество полюсов: 9, 180°, Длина штифта для припайки (l): 3.2 mm, луженые, черный, Ящик	
Кол.	30 ST		
Тип	SL 5.08HC/09/180LF 3.2S...	Версия	
Заказ №	1148120000	Штекерный соединитель печатной платы, Штырьковый	
GTIN (EAN)	4032248931484	соединитель, Фланец под пайку, Соединение THT под пайку, 5.08 mm, Количество полюсов: 9, 180°, Длина штифта для припайки (l): 3.2 mm, луженые, оранжевый, Ящик	
Кол.	30 ST		

BLT 5.08HC/09/180LR SN BK BX

Weidmüller Interface GmbH & Co. KG
Klingenbergstraße 26
D-32758 Detmold
Germany

Counterpart

www.weidmueller.com

SL 5.08HC/90F

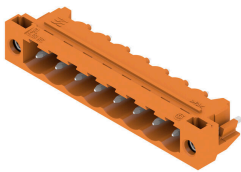


Штекерные соединители, изготовленные из стеклопластика, с направлением выводов под углом 90°; оптимизированы для пайки волной припоя. Вариант исполнения с фланцем (F) допускает привинчивание к соответствующей поверхности или печатной плате. При использовании варианта исполнения с фланцем под пайку (LF) нет необходимости в дополнительном винтовом соединении с печатной платой. В то же время точки пайки защищены от механического напряжения. Все штекерные соединители допускают кодирование вручную или могут быть заказаны в виде соединителей с кодировкой. HC = сильноточный.

Основные данные для заказа

Тип	SL 5.08HC/09/90F 3.2SN ...	Версия
Заказ №	1150170000	Штекерный соединитель печатной платы, Штырьковый
GTIN (EAN)	4032248937141	соединитель, Розетка, Соединение THT под пайку, 5.08 mm,
Кол.	30 ST	Количество полюсов: 9, 90°, Длина штифта для припайки (l): 3.2 mm, луженые, черный, Ящик
Тип	SL 5.08HC/09/90F 3.2SN ...	Версия
Заказ №	1148840000	Штекерный соединитель печатной платы, Штырьковый
GTIN (EAN)	4032248107278	соединитель, Розетка, Соединение THT под пайку, 5.08 mm,
Кол.	30 ST	Количество полюсов: 9, 90°, Длина штифта для припайки (l): 3.2 mm, луженые, оранжевый, Ящик

SL 5.08HC/90LF



Штекерные соединители, изготовленные из стеклопластика, с направлением выводов под углом 90°; оптимизированы для пайки волной припоя. Вариант исполнения с фланцем (F) допускает привинчивание к соответствующей поверхности или печатной плате. При использовании варианта исполнения с фланцем под пайку (LF) нет необходимости в дополнительном винтовом соединении с печатной платой. В то же время точки пайки защищены от механического напряжения. Все штекерные соединители допускают кодирование вручную или могут быть заказаны в виде соединителей с кодировкой. HC = сильноточный.

Основные данные для заказа

Тип	SL 5.08HC/09/90LF 3.2SN...	Версия
Заказ №	1150420000	Штекерный соединитель печатной платы, Штырьковый
GTIN (EAN)	4032248105854	соединитель, Фланец под пайку, Соединение THT под пайку, 5.08 mm, Количество полюсов: 9, 90°, Длина штифта для припайки (l): 3.2 mm, луженые, черный, Ящик
Кол.	30 ST	
Тип	SL 5.08HC/09/90LF 3.2SN...	Версия
Заказ №	1149610000	Штекерный соединитель печатной платы, Штырьковый
GTIN (EAN)	4032248936151	соединитель, Фланец под пайку, Соединение THT под пайку, 5.08 mm, Количество полюсов: 9, 90°, Длина штифта для припайки (l): 3.2 mm, луженые, оранжевый, Ящик
Кол.	30 ST	

BLT 5.08HC/09/180LR SN BK BX

Weidmüller Interface GmbH & Co. KG
Klingenbergstraße 26
D-32758 Detmold
Germany

Counterpart

www.weidmueller.com

SL-SMT 5.08/180F Box



Термостойкий штекерный соединитель, упаковка — коробка или лента. На ленте и с выводами под пайку 1,5 мм оптимизирован для автоматического монтажа. Длина выводов 3,2 мм подходит для пайки волной припоя и оплавлением сквозных отверстий (Reflow). Штекерные соединители обеспечивают место для маркировки и допускают кодирование. HC = высокоточный.

Основные данные для заказа

Тип	SL-SMT 5.08HC/09/180F 3...	Версия	
Заказ №	1837890000	Штекерный соединитель печатной платы, Штырьковый соединитель, Розетка, Соединение THT/THR под пайку, 5.08 mm,	
GTIN (EAN)	4032248347704	Количество полюсов: 9, 180°, Длина штифта для припайки (l): 3.2 mm, луженые, черный, Ящик	
Кол.	30 ST		

SL-SMT 5.08/180LF Box



Термостойкий штекерный соединитель, упаковка — коробка или лента. На ленте и с выводами под пайку 1,5 мм оптимизирован для автоматического монтажа. Длина выводов 3,2 мм подходит для пайки волной припоя и оплавлением сквозных отверстий (Reflow). Штекерные соединители обеспечивают место для маркировки и допускают кодирование. HC = высокоточный.

Основные данные для заказа

Тип	SL-SMT 5.08HC/09/180LF ...	Версия	
Заказ №	1776432001	Штекерный соединитель печатной платы, Штырьковый соединитель, Фланец под пайку, Соединение THT/THR под пайку, 5.08 mm, Количество полюсов: 9, 180°, Длина штифта для припайки (l): 1.5 mm, луженые, черный, Ящик	
GTIN (EAN)	4032248159314		
Кол.	30 ST		
Тип	SL-SMT 5.08HC/09/180LF ...	Версия	
Заказ №	1838510000	Штекерный соединитель печатной платы, Штырьковый соединитель, Фланец под пайку, Соединение THT/THR под пайку, 5.08 mm, Количество полюсов: 9, 180°, Длина штифта для припайки (l): 3.2 mm, луженые, черный, Ящик	
GTIN (EAN)	4032248348572		
Кол.	30 ST		

BLT 5.08HC/09/180LR SN BK BX

Weidmüller Interface GmbH & Co. KG
Klingenbergstraße 26
D-32758 Detmold
Germany

www.weidmueller.com

Counterpart

SL-SMT 5.08HC/90F Box



Термостойкий штекерный соединитель, упаковка — коробка или лента. На ленте и с выводами под пайку 1,5 мм оптимизирован для автоматического монтажа. Длина выводов 3,2 мм подходит для пайки волной припоя и оплавлением сквозных отверстий (Reflow). Штекерные соединители обеспечивают место для маркировки и допускают кодирование. HC = высокоточный.

Основные данные для заказа

Тип	SL-SMT 5.08HC/09/90F 3...	Версия	
Заказ №	1837700000	Штекерный соединитель печатной платы, Штырьковый соединитель, Розетка, Соединение THT/THR под пайку, 5.08 mm,	
GTIN (EAN)	4032248347513	Количество полюсов: 9, 90°, Длина штифта для припайки (l): 3.2 mm, луженые, черный, Ящик	
Кол.	30 ST		

SL-SMT 5.08HC/90LF Box



Термостойкий штекерный соединитель, упаковка — коробка или лента. На ленте и с выводами под пайку 1,5 мм оптимизирован для автоматического монтажа. Длина выводов 3,2 мм подходит для пайки волной припоя и оплавлением сквозных отверстий (Reflow). Штекерные соединители обеспечивают место для маркировки и допускают кодирование. HC = высокоточный.

Основные данные для заказа

Тип	SL-SMT 5.08HC/09/90LF 3...	Версия	
Заказ №	1780480000	Штекерный соединитель печатной платы, Штырьковый соединитель, Фланец под пайку, Соединение THT/THR под пайку,	
GTIN (EAN)	4032248165803	5.08 mm, Количество полюсов: 9, 90°, Длина штифта для припайки (l): 3.2 mm, луженые, черный, Ящик	
Кол.	30 ST		

SLDV-THR 5.08/180F



Термостойкий, двухуровневый, с боковым смещением, вилочный разъем с фланцем или фланцем под пайку. Контактные штифты длиной 1,5 мм пригодны для пайки по технологии Reflow. Контактные штырьки длиной 3,2 мм пригодны для пайки по технологии Reflow и пайки волной. Разъемы снабжены местом для маркировки, а также они могут быть кодированы.

BLT 5.08HC/09/180LR SN BK BX

Weidmüller Interface GmbH & Co. KG
Klingenbergstraße 26
D-32758 Detmold
Germany

www.weidmueller.com

Counterpart

Основные данные для заказа

Тип	SLDV-THR 5.08/18/180F 1...	Версия
Заказ №	1828960000	Штекерный соединитель печатной платы, Штырьковый
GTIN (EAN)	4032248335657	соединитель, Розетка, Соединение THT/THR под пайку, 5.08 mm,
Кол.	20 ST	Количество полюсов: 18, 180°, Длина штифта для припайки (l): 1.5 mm, луженые, черный, Ящик
Тип	SLDV-THR 5.08/18/180F 3...	Версия
Заказ №	1828840000	Штекерный соединитель печатной платы, Штырьковый
GTIN (EAN)	4032248335534	соединитель, Розетка, Соединение THT/THR под пайку, 5.08 mm,
Кол.	20 ST	Количество полюсов: 18, 180°, Длина штифта для припайки (l): 3.2 mm, луженые, черный, Ящик

SLDV-THR 5.08/180FLF



Термостойкий, двухуровневый, с боковым смещением, вилочный разъем с фланцем или фланцем под пайку. Контактные штифты длиной 1,5 мм пригодны для пайки по технологии Reflow. Контактные штырьки длиной 3,2 мм пригодны для пайки по технологии Reflow и пайки волной. Разъемы снабжены местом для маркировки, а также они могут быть кодированы.

Основные данные для заказа

Тип	SLDV-THR 5.08/18/180FLF...	Версия
Заказ №	1829080000	Штекерный соединитель печатной платы, Штырьковый
GTIN (EAN)	4032248335770	соединитель, Фланец/фланец под пайку, Соединение THT/THR
Кол.	20 ST	под пайку, 5.08 mm, Количество полюсов: 18, 180°, Длина штифта для припайки (l): 3.2 mm, луженые, черный, Ящик