

## SAI-8-M 5P M12 NPN ECO

Weidmüller Interface GmbH & Co. KG

Klingenbergstraße 26

D-32758 Detmold

Germany

www.weidmueller.com



Концентраторы с разъемами M12 предлагаются во всех возможных исполнениях. 4, 6 или 8 разъемов M12 являются 4- или 5- полюсными. По выбору, общий вывод выполняется как вариант с фиксированным кабелем, вариант с кожухом для самостоятельного подсоединения или с M23. Кроме того, имеется несколько специальных исполнений. Так имеются концентраторы 1 - 1 для произвольного выбора подсоединения или также концентраторы, сертифицированные для взрывоопасной зоны Ex 1.

### Основные данные для заказа

|            |  |
|------------|--|
| Версия     | Вариант с крышкой, M12, 30 V, A-кодировка, LED: Да, Светодиод пускового устройства: Да, Тип подключения: NPN |
| Заказ №    | <a href="#">1892080005</a>   |
| Тип        | SAI-8-M 5P M12 NPN ECO   |
| GTIN (EAN) | 4032248623747  |
| Кол.       | 1 Штука  |

## SAI-8-M 5P M12 NPN ECO

**Weidmüller Interface GmbH & Co. KG**  
Klingenbergstraße 26  
D-32758 Detmold  
Germany

www.weidmueller.com

## Технические данные

### Сертификаты

Допуски к эксплуатации



|                       |                         |
|-----------------------|-------------------------|
| ROHS                  | Соответствовать         |
| UL File Number Search | <a href="#">Сайт UL</a> |
| Сертификат № (cURus)  | E141197                 |

### Размеры и массы

|             |          |
|-------------|----------|
| Масса нетто | 216.48 g |
|-------------|----------|

### Температуры

|                     |   |
|---------------------|---|
| Рабочая температура | - |
|---------------------|---|

### Экологическое соответствие изделия

|                             |                              |
|-----------------------------|------------------------------|
| Состояние соответствия RoHS | Соответствует без исключения |
| REACH SVHC                  | Нет SVHC выше 0,1 wt%        |

### Данные о материалах

|                            |                 |                            |                |
|----------------------------|-----------------|----------------------------|----------------|
| Основной материал корпуса  | Росан           | Материал концентратора     | Пластмасса     |
| Цвет корпуса               | серый, RAL 7032 | Материал уплотнения крышки | Материал Viton |
| Материал контакта          | CuZn            | Поверхность контакта       | позолоченный   |
| Материал контактодержателя | PBT (UL 94 V0)  |                            |                |

### Данные соединений

|                       |                      |                        |                     |
|-----------------------|----------------------|------------------------|---------------------|
| Диапазон зажима, мин. | 0.08 mm <sup>2</sup> | Диапазон зажима, макс. | 1.5 mm <sup>2</sup> |
| Отвод концентратора   | Вариант с крышкой    |                        |                     |

### Общие технические данные

|  |             |                                      |         |
|--|-------------|--------------------------------------|---------|
| Кодировка подключаемого пульта           | A-кодировка | Количество полюсов                   | 5       |
| Количество контактных гнезд              | 8           | Соединительная резьба                | M12     |
| Степень загрязнения                      | 3           | Характеристики пожаростойкости       | V-0     |
| Циклы коммутации                         | ≤ 50        | LED                                  | Да      |
| Светодиод пускового устройства           | Да          | Цвет светодиода для индикации работы | зеленый |
| Цвет светодиода для функции ввода/вывода | желтый      |                                      |         |

### Данные об эл. характеристиках

|                                |      |   |       |
|--------------------------------|------|---|-------|
| Номинальное напряжение, мин.   | 10 V | Номинальное напряжение, макс.                 | 30 V  |
| Испытательное напряжение       | 1 kV | Макс. допустимая токовая нагрузка на 4 A слот |       |
| Разделение потенциалов имеется | Да   | Сопротивление изоляции                        | 109 Ω |

### Технические данные, кабель

|                    |   |   |     |
|--------------------|---|---|-----|
| Количество полюсов | 5 | Возможно использование с троссом для протяжки | Нет |
|--------------------|---|---|-----|

**SAI-8-M 5P M12 NPN ECO**

**Weidmüller Interface GmbH & Co. KG**

Klingenbergstraße 26

D-32758 Detmold

Germany

[www.weidmueller.com](http://www.weidmueller.com)

**Технические данные**

**Классификации**

|             |             |             |             |
|-------------|-------------|-------------|-------------|
| ETIM 8.0    | EC003558    | ETIM 9.0    | EC003558    |
| ETIM 10.0   | EC003558    | ECLASS 14.0 | 27-44-01-11 |
| ECLASS 15.0 | 27-44-01-11 |             |             |

SAI-8-M 5P M12 NPN ECO

Weidmüller Interface GmbH & Co. KG  
Klingenbergstraße 26  
D-32758 Detmold  
Germany

[www.weidmuller.com](http://www.weidmuller.com)

Изображения

Габаритный чертёж

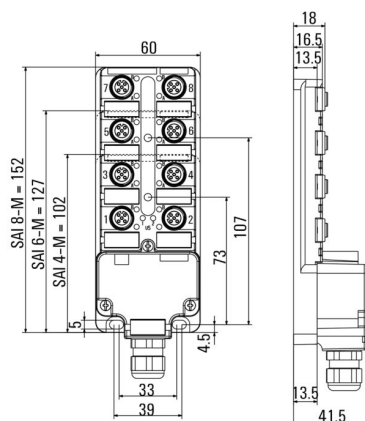
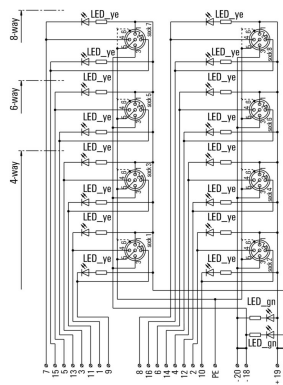


Схема соединений



## SAI-8-M 5P M12 NPN ECO

**Weidmüller Interface GmbH & Co. KG**  
Klingenbergstraße 26  
D-32758 Detmold  
Germany

[www.weidmueller.com](http://www.weidmueller.com)

## Аксессуары

### M12



Защитные колпачки предохраняют незащищенные вставные устройства от внешних воздействий.

### Основные данные для заказа

|            |                            |                                    |  |
|------------|----------------------------|------------------------------------|--|
| Тип        | SAI-SK-M12                 | Версия                             |  |
| Заказ №    | <a href="#">9456050000</a> | Защитные модули, Защитный колпачок |  |
| GTIN (EAN) | 4008190304058              |                                    |  |
| Кол.       | 30 ST                      |                                    |  |

### Инструмент для кабельных вводов Screwty® с функцией контроля момента затяжки



Идеальный инструмент для любой области применения Screwty® — представляет собой идеальный универсальный инструмент для затяжки всех распространенных кабелей датчиков и исполнительных устройств. С помощью Screwty® можно получить доступ даже к труднодоступным цилиндрическим штекерам. Разъемы затягиваются и ослабляются простым вращательным движением без необходимости приложения чрезмерных усилий. Screwty® — это уникальное и глобальное решение, поскольку оно подходит для большинства (более 90 %) кабелей и штекеров других производителей. Screwty® состоит из рукоятки с обычным держателем на 1/4 дюйма. Поэтому его можно использовать для всех типоразмеров: для цилиндрических вставных разъемов M12 и M8, для штекеров и гнезд M12F и M8F (для сборки заказчиком), а также для всех штекеров и гнезд M23.

### Основные данные для заказа

|            |                            |   |  |
|------------|----------------------------|---|--|
| Тип        | SCREWTY SET -DM            | Версия  |  |
| Заказ №    | <a href="#">1920000000</a> | Cable gland tool for M8, M12 lines and connectors |  |
| GTIN (EAN) | 4032248436859              |   |  |
| Кол.       | 1 ST                       |   |  |

SAI-8-M 5P M12 NPN ECO

Weidmüller Interface GmbH & Co. KG

Klingenbergstraße 26

D-32758 Detmold

Germany

www.weidmueller.com

Аксессуары

Чистый



ESG представляет собой проверенный на практике маркировочный элемент формата MultiCard для множества популярных электрических устройств. Результатом является высококачественная маркировка устройств с высокой контрастностью.

Доступны элементы различного типа для устройств таких производителей, как Siemens, ABB, Beckhoff и т. д.

Коротко о преимуществах:

- Универсальность применения: самоклеящиеся или фиксируемые шильдики в зависимости от типа.
- Для оборудования, установленного в ряд (например, автоматы защиты цепи), предлагаются маркировочные элементы ESG, фиксируемые на рейках для шильдиков.
- Индивидуальная печать уровня качества лазерных принтеров в соответствии со спецификациями.

Для заказной печати: Используя программное обеспечение M-Print PRO или M-Print PRO Online (работает без установки), подготовьте и отправьте нам файл, содержащий ваши технические условия маркировки.

Основные данные для заказа

|            |                            |   |
|------------|----------------------------|---|
| Тип        | ESG 9/20 MC NE WS          | Версия  |
| Заказ №    | <a href="#">1609940000</a> | ESG, Маркировочные элементы для устройств x 20 mm, PA 66, |
| GTIN (EAN) | 4008190203528              | Цветовой код: белый, втычной                              |
| Кол.       | 200 ST                     |   |