

**SLD 3.50V/38/180G 3.2SN OR BX**

**Weidmüller Interface GmbH & Co. KG**

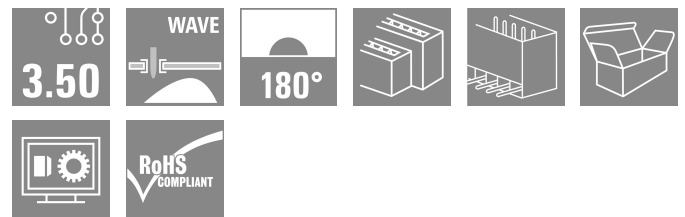
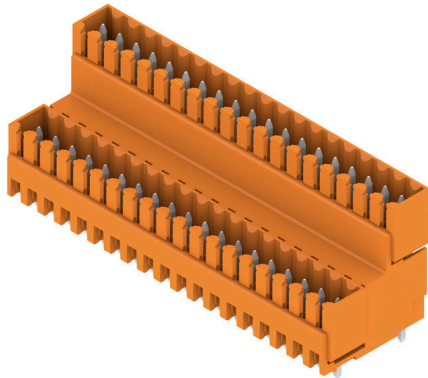
Klingenbergstraße 26

D-32758 Detmold

Germany

www.weidmueller.com

**Изображение изделия**



Двухуровневый, ступенчатый штекерный соединитель для пайки волной припоя с шагом 3,50 мм. Предлагаемые варианты исполнения: закрытый и с фланцем. Штекерные разъемы обеспечивают место для маркировки и допускают кодирование.

**Основные данные для заказа**

Версия	Штекерный соединитель печатной платы, Штырьковый соединитель, с боковой стороны закрыто, Соединение ТНТ под пайку, 3.50 mm, Количество полюсов: 38, 180°, Длина штифта для припайки (l): 3.2 mm, луженые, оранжевый, Ящик
Заказ №	<a href="#">1891270000</a>
Тип	SLD 3.50V/38/180G 3.2SN OR BX
GTIN (EAN)	4032248500819
Кол.	10 Штука
Продуктное отношение	IEC: 200 V / 10.5 A UL: 300 V / 8 A
Упаковка	Ящик

Дата создания 10.03.2026 12:23:49 MEZ

**SLD 3.50V/38/180G 3.2SN OR BX**

**Weidmüller Interface GmbH & Co. KG**  
Klingenbergstraße 26  
D-32758 Detmold  
Germany

www.weidmueller.com

**Технические данные**

**Сертификаты**

Допуски к эксплуатации



ROHS	Соответствовать
UL File Number Search	<a href="#">Сайт UL</a>
Сертификат № (UR)	E60693

**Размеры и массы**

Глубина	22 mm	Глубина (дюймов)	0.8661 inch
Высота	27.4 mm	Высота (в дюймах)	1.0787 inch
Высота, мин.	24.2 mm	Ширина	67.9 mm
Ширина (в дюймах)	2.6732 inch	Масса нетто	23.7 g

**Экологическое соответствие изделия**

Состояние соответствия RoHS	Соответствует без исключения
REACH SVHC	Нет SVHC выше 0,1 wt%

**Упаковка**

Упаковка	Ящик	Длина VPE	100.00 mm
VPE c	80.00 mm	Высота VPE	65.00 mm

**Системные характеристики**

Серия изделия	OMNIMATE Signal – серия BL/SL 3.50	Вид соединения	Соединение с платой
Монтаж на печатной плате	Соединение ТНТ под пайку	Шаг в мм (P)	3.50 mm
Шаг в дюймах (P)	0.138 "	Угол вывода	180°
Количество полюсов	38	Количество контактных штырьков на полюс	1
Длина штифта для припайки (l)	3.2 mm	Допуск на длину выводов под пайку	0 / -0.3 mm
Размеры выводов под пайку	d = 1,2 mm, восьмиугольный	Размеры выводов под пайку = допуск d0 / -0,03 mm	
Диаметр отверстия припойного ушка (D)	1.4 mm	Допуск на диаметр отверстия припойного ушка (D)	+ 0,1 mm
L1 в мм	63.00 mm	L1 в дюймах	2.480 "
Количество рядов	2	Количество полюсных рядов	2
Защита от прикосновения согласно DIN VDE 57 106	защита от доступа пальцем, с проникновением/защита от доступа тыльной стороной руки, без проникновения	Защита от прикосновения согласно DIN VDE 0470	IP 20 с проникновением/ IP 10 без проникновения
Объемное сопротивление	≤5 mΩ	Кодируемый	Да
Усилие вставки на полюс, макс.	10 N	Усилие вытягивания на полюс, макс.	8 N

**Данные о материалах**

Изоляционный материал	PBT	Цветовой код	оранжевый
Таблица цветов (аналогич.)	RAL 2000	Группа изоляционного материала	IIIa

## SLD 3.50V/38/180G 3.2SN OR BX

**Weidmüller Interface GmbH & Co. KG**  
Klingenbergstraße 26  
D-32758 Detmold  
Germany

www.weidmueller.com

### Технические данные

Сравнительный показатель пробы (СТП)	≥ 200
Класс пожаростойкости UL 94	V-0
Поверхность контакта	луженые
Температура хранения, мин.	-40 °C
Рабочая температура, мин.	-50 °C
Температурный диапазон монтажа, мин.	-30 °C

Moisture Level (MSL)	
Материал контакта	Сплав меди
Структура слоев соединения под пайку	2...3 µm Ni / 5...7 µm Sn glossy
Температура хранения, макс.	70 °C
Рабочая температура, макс.	100 °C
Температурный диапазон монтажа, макс.	100 °C

### Номинальные характеристики по IEC

пройдены испытания по стандарту	IEC 60664-1, IEC 61984
Номинальный ток, макс. кол-во контактов (Tu = 20 °C)	8 A
Номинальный ток, макс. кол-во контактов (Tu = 40 °C)	7 A
Номинальное импульсное напряжение при категории помехозащитности/ Категория загрязнения III/2	160 V
Номинальное импульсное напряжение при категории помехозащитности/ Категория загрязнения II/2	2.5 kV
Номинальное импульсное напряжение при категории помехозащитности/ Категория загрязнения III/3	2.5 kV

Номинальный ток, мин. кол-во контактов (Tu = 20 °C)	10.5 A
Номинальный ток, мин. кол-во контактов (Tu = 40 °C)	9 A
Номинальное импульсное напряжение при категории помехозащитности/ Категория загрязнения II/2	200 V
Номинальное импульсное напряжение при категории помехозащитности/ Категория загрязнения III/3	125 V
Номинальное импульсное напряжение при категории помехозащитности/ Категория загрязнения III/2	2.5 kV
Устойчивость к воздействию кратковременного тока	3 x 1 сек. с 80 A

### Номинальные характеристики по CSA

Номинальное напряжение (группа использования В/CSA)	300 V
Номинальный ток (группа использования В/CSA)	8 A

Номинальное напряжение (группа использования D/CSA)	300 V
Номинальный ток (группа использования D/CSA)	8 A

### Номинальные характеристики по UL 1059

Институт (UR)	UR
Номинальное напряжение (группа использования В/UL 1059)	300 V
Номинальный ток (группа использования В/UL 1059)	8 A
Ссылка на утвержденные значения	В технических характеристиках приведены максимальные значения, подробные сведения см. в сертификате об утверждении.

Сертификат № (UR)	E60693
Номинальное напряжение (группа использования D/UL 1059)	300 V
Номинальный ток (группа использования D/UL 1059)	8 A

### Важное примечание

Соответствие IPC	Заявление о соответствии: все изделия разрабатываются, производятся и поставляются в соответствии с установленными международными стандартами и нормами и соответствуют характеристикам, указанным в технической документации, а также обладают декоративными свойствами в соответствии с IPC-A-610, "Класс 2". Любые другие запросы информации об изделиях могут быть рассмотрены по запросу.
Примечания	<ul style="list-style-type: none"> <li>• Additional variants on request</li> <li>• Gold-plated contact surfaces on request</li> <li>• Rated current related to rated cross-section &amp; min. No. of poles.</li> <li>• P on drawing = pitch</li> </ul>

**SLD 3.50V/38/180G 3.2SN OR BX**

**Weidmüller Interface GmbH & Co. KG**

Klingenbergstraße 26  
D-32758 Detmold  
Germany

[www.weidmueller.com](http://www.weidmueller.com)

**Технические данные**

- Rated data refer only to the component itself. Clearance and creepage distances to other components are to be designed in accordance with the relevant application standards.
- In accordance with IEC 61984, OMNIMATE-connectors are connectors without breaking capacity (COC). During designated use, connectors are not allowed to be engaged or disengaged when live or under load
- Long term storage of the product with average temperature of 50 °C and maximum humidity 70%, 36 months

**Классификации**

ETIM 8.0	EC002637	ETIM 9.0	EC002637
ETIM 10.0	EC002637	ECLASS 14.0	27-46-02-01
ECLASS 15.0	27-46-02-01		

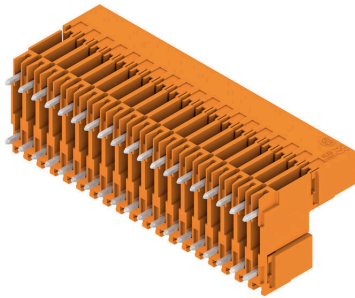
**SLD 3.50V/38/180G 3.2SN OR BX**

**Weidmüller Interface GmbH & Co. KG**  
Klingenbergstraße 26  
D-32758 Detmold  
Germany

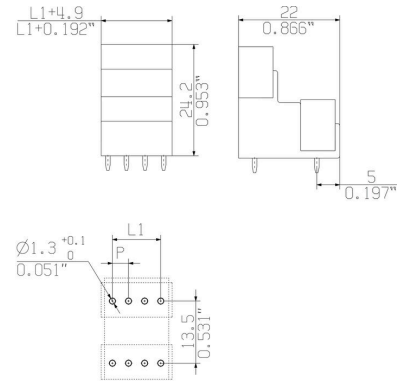
[www.weidmueller.com](http://www.weidmueller.com)

**Изображения**

**Изображение изделия**



**Dimensional drawing**



## SLD 3.50V/38/180G 3.2SN OR BX

**Weidmüller Interface GmbH & Co. KG**

Klingenbergstraße 26

D-32758 Detmold

Germany

[www.weidmueller.com](http://www.weidmueller.com)

## Аксессуары

### Кодирующие элементы



Соединяет только то, что требуется соединить: правильное соединение в нужном месте. Кодирующие элементы и замковые устройства четко обозначают соединительные элементы в процессе изготовления и эксплуатации

Кодирующие элементы и замковые устройства вставляются перед сборкой или во время фазы сборки кабеля. Альтернатива Weidmüller: настройка онлайн с помощью конфигуратора вариантов для предварительной кодировки перед доставкой. Неправильная сборка на плате и неправильное подключение соединительных элементов больше невозможно.

Преимущество: отсутствие поиска и устранения неисправностей в процессе производства и эксплуатационных ошибок пользователя.

### Основные данные для заказа

Тип	BL SL 3.5 KO OR	Версия
Заказ №	<a href="#">1693430000</a>	Штекерный соединитель печатной платы, Аксессуар, Элемент
GTIN (EAN)	4008190867447	кодировки, оранжевый, Количество полюсов: 1
Кол.	100 ST	
Тип	BL SL 3.5 KO SW	Версия
Заказ №	<a href="#">1610100000</a>	Штекерный соединитель печатной платы, Аксессуар, Элемент
GTIN (EAN)	4008190187637	кодировки, черный, Количество полюсов: 1
Кол.	100 ST	