

WTD 6/4 FF

Weidmüller Interface GmbH & Co. KG

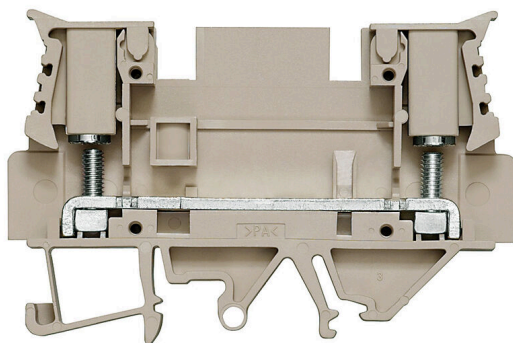
Klingenbergstraße 26

D-32758 Detmold

Germany

www.weidmueller.com

Изображение изделия



Монтаж электропроводки трансформаторов тока и напряжения

Наши испытательно-разъединительные клеммные колодки с применением технологии пружинного и винтового соединения позволяют создавать любые важные схемы преобразователей для измерения тока, напряжения и мощности безопасным и современным способом.

Основные данные для заказа

Версия	Проходная клеммная колодка, Винтовое соединение, Темно-бежевый, 6 mm ² , 41 A, 800 V, Количество соединений: 2
Заказ №	1887220000
Тип	WTD 6/4 FF
GTIN (EAN)	4032248526802
Кол.	50 Штука

WTD 6/4 FF

Weidmüller Interface GmbH & Co. KG

Klingenbergstraße 26
D-32758 Detmold
Germany

www.weidmueller.com

Технические данные

Сертификаты

Допуски к эксплуатации



ROHS Соответствовать

UL File Number Search [Сайт UL](#)

Сертификат № (cURus) E60693

Размеры и массы

Глубина	52 mm	Глубина (дюймов)	2.0472 inch
Глубина с DIN-рейкой	53.4 mm	Высота	76.5 mm
Высота (в дюймах)	3.0118 inch	Ширина	11 mm
Ширина (в дюймах)	0.4331 inch	Масса нетто	31.59 g

Температуры

Температура хранения	-25 °C...55 °C	Температура окружающей среды	-50 °C...75 °C
Температура при длительном использовании, мин.	-50 °C	Температура при длительном использовании, макс.	120 °C

Экологическое соответствие изделия

Состояние соответствия RoHS	Соответствует
REACH SVHC	Нет SVHC выше 0,1 wt%

Расчетные данные согласно CSA

Напряжение, класс B (cCSAus)	600 V	Напряжение, класс C (cCSAus)	600 V
Ток, класс D (cCSAus)	40 A	Мин. сечение провода (cCSAusX)	26 AWG
Ток, класс C (cCSAus)	40 A	Сертификат № (cCSAus)	227775-1609344
Макс. сечение провода (cCSAusX)	10 AWG	Ток, класс B (cCSAus)	40 A
Напряжение, класс D (cCSAus)	600 V		

Расчетные данные согласно UL

Разм. провода Заводская электропроводка, макс. (cURus)	10 AWG	Напряжение, класс B (cURus)	600 V
Сертификат № (cURus)	E60693	Разм. провода Электропроводка полевого уровня, мин. (cURus)	26 AWG
Разм. провода Заводская электропроводка, мин. (cURus)	26 AWG	Ток, класс B (cURus)	30 A
Напряжение, класс C (cURus)	600 V	Ток, класс C (cURus)	30 A
Разм. провода Электропроводка полевого уровня, макс. (cURus)	10 AWG		

Дополнительные технические данные

Проверенное на взрывозащищенность исполнение	Нет	Вид монтажа	зафиксированный
--	-----	-------------	-----------------

Общие сведения

Поперечное сечение подключаемого провода AWG, макс.	AWG 10	Поперечное сечение подключаемого провода AWG, мин.	AWG 16
Нормы	IEC 60947-7-1	Укомплектованная монтажная рейка	TS 35, TS 32

WTD 6/4 FF

Weidmüller Interface GmbH & Co. KG

Klingenbergstraße 26
D-32758 Detmold
Germany

www.weidmueller.com

Технические данные

Параметры системы

Исполнение	Винтовое соединение, для вставной перемычки, с одной стороны открыт	Требуется концевая пластина	Да
Количество независимых точек подключения	1	Количество уровней	1
Количество контактных гнезд на уровень	2	Количество потенциалов на уровень	1
Уровни с внутр. перемычками	Нет	Соединение PE	Нет
Укомплектованная монтажная рейка	TS 35, TS 32	Функция N	Нет
Функция PE	Нет	Функция PEN	Нет

Размеры

Смещение TS 32	38.5 mm	Смещение TS 35	38.5 mm
----------------	---------	----------------	---------

Расчетные данные

Расчетное сечение	6 mm ²	Номинальное напряжение	800 V
Номинальное напряжение пост. тока	800 V	Номинальный ток	41 A
Ток при макс. проводнике	41 A	Нормы	IEC 60947-7-1
Объемное сопротивление по стандарту IEC 60947-7-x	0.78 mΩ	Номинальное импульсное напряжение	8 кВ
Потери мощности по стандарту IEC 60947-7-x	1.31 W	Степень загрязнения	3

Характеристики материала

Основной материал	Материал Wemid	Цветовой код	Темно-бежевый
Класс пожаростойкости UL 94	V-0		

Зажимаемые провода (дополнительное соединение)

Тип соединения, дополнительное соединение	Винтовое соединение
---	---------------------

Зажимаемые провода (расчетное соединение)

Поперечное сечение подключаемого провода AWG, макс.	AWG 10	Направление соединения	боковая
Момент затяжки, макс.	2.4 Nm	Момент затяжки, мин.	1.2 Nm
Длина зачистки изоляции	8 mm	Вид соединения	Винтовое соединение
Количество соединений	2	Диапазон зажима, макс.	6 mm ²
Диапазон зажима, мин.	1.5 mm ²	Зажимной винт	M 4
Размер лезвия	0,8 x 5,5 mm	Поперечное сечение подключаемого провода AWG, мин.	AWG 16
Сечение соединения проводов, тонкий скрученный с кабельными наконечниками DIN 46228/4, макс.	6 mm ²	Сечение соединения проводов, тонкий скрученный с кабельными наконечниками DIN 46228/4, мин.	1.5 mm ²
Сечение соединения проводов, тонкий скрученный с кабельными наконечниками DIN 46228/1, макс.	6 mm ²	Сечение соединения проводов, тонкий скрученный с кабельными наконечниками DIN 46228/1, мин.	1.5 mm ²
Сечение подключаемого проводника, тонкопроволочного, макс.	6 mm ²	Сечение подсоединяемого провода, тонкий скрученный, мин.	1.5 mm ²
Сечение подсоединяемого провода, скрученный, макс.	6 mm ²	Сечение подсоединяемого провода, скрученный, мин.	1.5 mm ²

WTD 6/4 FF

Weidmüller Interface GmbH & Co. KG

Klingenbergstraße 26

D-32758 Detmold

Germany

www.weidmueller.com

Технические данные

Сечение соединения проводов, твердое ядро, макс.	10 mm ²	Сечение соединения проводов, твердое ядро, мин.	1.5 mm ²
Сечение подключаемого провода, тонкий скрученный, мин.	1.5 mm ²		

Классификации

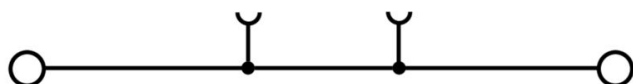
ETIM 8.0	EC000897	ETIM 9.0	EC000897
ETIM 10.0	EC000897	ECLASS 14.0	27-25-01-01
ECLASS 15.0	27-25-01-01		

WTD 6/4 FF

Weidmüller Interface GmbH & Co. KG
Klingenbergstraße 26
D-32758 Detmold
Germany

www.weidmueller.com

Изображения



WTD 6/4 FF

Weidmüller Interface GmbH & Co. KG

Klingenbergstraße 26

D-32758 Detmold

Germany

www.weidmueller.com

Аксессуары

Перемычки



Распределение или умножение потенциала среди смежных клеммных блоков реализуется через перемычку. Это позволяет избежать дополнительных усилий при монтаже. Надежность контакта в клеммных блоках гарантирована даже при разветвлении полюсов. В нашем ассортименте представлены вставные и привинчиваемые винтовые системы перемычек для модульных клеммных блоков.

Основные данные для заказа

Тип	ZQV 10/2	Версия
Заказ №	1739680000	Аксессуар, Перемычка, 57 A
GTIN (EAN)	4008190957131	
Кол.	25 ST	
Тип	Q 2 WTL6/4FF	Версия
Заказ №	1897110000	Перемычка (клемма), привинченный, серебристо-серый, 41 A,
GTIN (EAN)	4032248514083	Количество полюсов: 2, Шаг в мм (P): 11.00, Изолированный: Нет,
Кол.	100 ST	Ширина: 2 mm

Принадлежности



Монтаж электропроводки трансформаторов тока и напряжения

Наши испытательно-разъединительные клеммные колодки с применением технологии пружинного и винтового соединения позволяют создавать любые важные схемы преобразователей для измерения тока, напряжения и мощности безопасным и современным способом.

Основные данные для заказа

Тип	Q 4 WTL 6/4FF	Версия
Заказ №	1897130000	Перемычка (клемма), привинченный, серебристо-серый, 41 A,
GTIN (EAN)	4032248514106	Количество полюсов: 4, Шаг в мм (P): 11.00, Изолированный: Нет,
Кол.	100 ST	Ширина: 2 mm

Перемычки



Распределение или умножение потенциала среди смежных клеммных блоков реализуется через перемычку. Это позволяет избежать дополнительных усилий при монтаже. Надежность контакта в клеммных блоках гарантирована даже при разветвлении полюсов. В нашем ассортименте представлены вставные и привинчиваемые винтовые системы перемычек для модульных клеммных блоков.

WTD 6/4 FF

Weidmüller Interface GmbH & Co. KG
Klingenbergstraße 26
D-32758 Detmold
Germany

www.weidmueller.com

Аксессуары

Основные данные для заказа

Тип	Q 10 WTL 6/4FF	Версия
Заказ №	1897190000	Перемычка (клемма), привинченный, серебристо-серый, 41 А,
GTIN (EAN)	4032248514168	Количество полюсов: 10, Шаг в мм (P): 11.00, Изолированный: Нет,
Кол.	50 ST	Ширина: 2 мм
Тип	QL 2 WTL6/4FF	Версия
Заказ №	1897010000	Перемычка (клемма), привинченный, серебристо-серый, 41 А,
GTIN (EAN)	4032248513987	Количество полюсов: 2, Шаг в мм (P): 11.00, Изолированный: Нет,
Кол.	100 ST	Ширина: 2 мм
Тип	QL 3 WTL6/4FF	Версия
Заказ №	1897020000	Перемычка (клемма), привинченный, серебристо-серый, 41 А,
GTIN (EAN)	4032248513994	Количество полюсов: 3, Шаг в мм (P): 11.00, Изолированный: Нет,
Кол.	100 ST	Ширина: 2 мм
Тип	QL 4 WTL6/4FF	Версия
Заказ №	1897030000	Перемычка (клемма), привинченный, серебристо-серый, 41 А,
GTIN (EAN)	4032248514007	Количество полюсов: 4, Шаг в мм (P): 11.00, Изолированный: Нет,
Кол.	100 ST	Ширина: 2 мм
Тип	QL 10 WTL 6/4 FF	Версия
Заказ №	1897090000	Перемычка (клемма), привинченный, серебристо-серый, 41 А,
GTIN (EAN)	4032248514069	Количество полюсов: 10, Шаг в мм (P): 11.00, Изолированный: Нет,
Кол.	100 ST	Ширина: 2 мм

Принадлежности

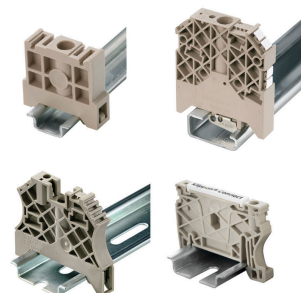


Монтаж электропроводки трансформаторов тока и напряжения
Наши испытательно-разъединительные клеммные колодки с применением технологии пружинного и винтового соединения позволяют создавать любые важные схемы преобразователей для измерения тока, напряжения и мощности безопасным и современным способом.

Основные данные для заказа

Тип	WAP WTL6/4FF	Версия
Заказ №	1887240000	Концевая пластина для клемм, Темно-бежевый, Высота: 68.5 мм,
GTIN (EAN)	4032248526819	Ширина: 1.5 мм, V-0, Материал Wemid, с фиксатором: Нет
Кол.	20 ST	

Концевой стопор



Для обеспечения долговечной надежной посадки на монтажной рейке и предотвращения смещения Weidmüller предлагает концевые стопоры. Доступны винтовые и безвинтовые исполнения. На концевых стопорах предусмотрена возможность для маркировки, а также групповой маркировки и крепление для тестового разъема.

WTD 6/4 FF

Weidmüller Interface GmbH & Co. KG

Klingenbergstraße 26

D-32758 Detmold

Germany

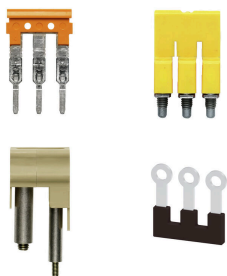
www.weidmueller.com

Аксессуары

Основные данные для заказа

Тип	WEW 35/2	Версия	
Заказ №	1061200000	Концевой стопор, Темно-бежевый, TS 35, HB, Материал Wemid,	
GTIN (EAN)	4008190030230	Ширина: 8 mm, 100 °C	
Кол.	50 ST		

Перемычки



Распределение или умножение потенциала среди смежных клеммных блоков реализуется через перемычку. Это позволяет избежать дополнительных усилий при монтаже. Надежность контакта в клеммных блоках гарантирована даже при разветвлении полюсов. В нашем ассортименте представлены вставные и привинчиваемые винтовые системы перемычек для модульных клеммных блоков.

Основные данные для заказа

Тип	VN 13.5/4.9/3.3	Версия	
Заказ №	0248500000	Соединительная муфта (клемма), привинченный, Ширина: 4.9 mm,	
GTIN (EAN)	4008190022723	Высота: 4.9 mm, Глубина: 13.5 mm, Количество полюсов: 1, Медь	
Кол.	100 ST		
Тип	KISC M3X20.5/10 EK4	Версия	
Заказ №	0303000000	Зажимная скоба, Крепежный винт, Сталь	
GTIN (EAN)	4008190163686		
Кол.	100 ST		

Размыкающие вставки



В отличие от клеммных блоков со встроенным расцепляющим рычажком, наши расцепляющие вставки можно полностью отсоединить или снять с клеммного блока в зависимости от специфики применения, что позволяет гибко подстроить существующие стандартные разъединители под индивидуальные нужды.

Основные данные для заказа

Тип	QS 2/12/4	Версия	
Заказ №	0270760000	Перемычка (клемма), втычной, бежевый, 44 A, Количество полюсов: 2, Шаг в мм (P): 12.00, Изолированный: Да, Ширина: 12 mm	
GTIN (EAN)	4008190011420		
Кол.	20 ST		

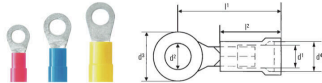
WTD 6/4 FF

Weidmüller Interface GmbH & Co. KG
 Klingenbergstraße 26
 D-32758 Detmold
 Germany

www.weidmueller.com

Аксессуары

Кольцевые кабельные наконечники



Кабельные кольцевые наконечники с изоляцией, из ПВХ

- Стандартные исполнения
- Без пайки
- С конической горловиной для ввода

Основные данные для заказа

Тип	LIR 1,5M4 V	Версия	
Заказ №	9200090000	Кабельный наконечник, Изолированный кабельный соединитель, 1,5 mm ² , 0,5 mm ² - 1,5 mm ²	
GTIN (EAN)	4032248409853		
Кол.	100 ST		
Тип	LIR 2,5M4 V	Версия	
Заказ №	9200170000	Кабельный наконечник, Изолированный кабельный соединитель, 2,5 mm ² , 1,5 mm ² - 2,5 mm ²	
GTIN (EAN)	4032248409792		
Кол.	100 ST		
Тип	LIR 6M4 V	Версия	
Заказ №	9200230000	Кабельный наконечник, Изолированный кабельный соединитель, 6 mm ² , 4 mm ² - 6 mm ²	
GTIN (EAN)	4032248410057		
Кол.	100 ST		

Отвертка для винтов со шлицем



Отвертка для винтов со шлицем, изолированная согласно VDE, SDI DIN 7437, ISO 2380/2, выходной присоединительный размер согласно DIN 5264, ISO 2380/1, рукоятка SoftFinish

Основные данные для заказа

Тип	SDIS 0.6X3.5X100	Версия	
Заказ №	9008390000	Отвертка, Отвертка	
GTIN (EAN)	4032248056354		
Кол.	1 ST		

WTD 6/4 FF

Weidmüller Interface GmbH & Co. KG
 Klingenbergstraße 26
 D-32758 Detmold
 Germany

www.weidmueller.com

Аксессуары

Crimping tools



Инструменты для обжима изолированных соединителей
 Кабельные наконечники, вилочные кабельные наконечники, параллельные и последовательные соединители и разъемы

- Принудительная блокировка гарантирует качественный обжим
- Возможность разблокировки в случае ошибки при работе
- С упором для точного позиционирования контактов
- Проверено согласно DIN EN 60352 Ч. 2

Основные данные для заказа

Тип	СТ1 6	Версия	
Заказ №	9006120000	Инструмент для обжима, Обжимной инструмент для контактов,	
GTIN (EAN)	4008190044527	0.5mm ² , 6mm ² , Овальный обжим, Двойной обжим	
Кол.	1 ST		

Тестовый адаптер и тестовые розетки



Тестовые адаптеры и тестовые вставки используются для электрического подключения клеммных блоков к испытательному оборудованию. Это позволяет установить электрический контакт в подключенном состоянии и провести измерения без каких-либо сложностей.

Основные данные для заказа

Тип	PS 4 F.STB 4	Версия	
Заказ №	0299600000	Тестовый адаптер (клемма), 230 V	
GTIN (EAN)	4008190074043		
Кол.	20 ST		

Перемычки



Распределение или умножение потенциала среди смежных клеммных блоков реализуется через перемычку. Это позволяет избежать дополнительных усилий при монтаже. Надежность контакта в клеммных блоках гарантирована даже при разветвлении полюсов. В нашем ассортименте представлены вставные и привинчиваемые винтовые системы перемычек для модульных клеммных блоков.

WTD 6/4 FF

Weidmüller Interface GmbH & Co. KG
Klingenbergstraße 26
D-32758 Detmold
Germany

www.weidmueller.com

Аксессуары

Основные данные для заказа

Тип	WQB 10 WTL 6/4 FF	Версия
Заказ №	2550780000	Перемычка (клемма), привинченный, оранжевый, 41 А, Количество полюсов: 10, Шаг в мм (P): 11.10, Изолированный: Да, Ширина: 106.9 mm
GTIN (EAN)	4050118560640	
Кол.	10 ST	
Тип	WQB 12 WTL 6/4 FF	Версия
Заказ №	2552080000	Перемычка (клемма), привинченный, оранжевый, 41 А, Количество полюсов: 12, Шаг в мм (P): 11.10, Изолированный: Да, Ширина: 129.1 mm
GTIN (EAN)	4050118577655	
Кол.	10 ST	
Тип	WQB 2 WTL 6/4 FF	Версия
Заказ №	2550640000	Перемычка (клемма), привинченный, оранжевый, 41 А, Количество полюсов: 2, Шаг в мм (P): 11.10, Изолированный: Да, Ширина: 18.2 mm
GTIN (EAN)	4050118560503	
Кол.	10 ST	
Тип	WQB 3 WTL 6/4 FF	Версия
Заказ №	2550740000	Перемычка (клемма), привинченный, оранжевый, 41 А, Количество полюсов: 3, Шаг в мм (P): 11.10, Изолированный: Да, Ширина: 29.3 mm
GTIN (EAN)	4050118560602	
Кол.	10 ST	

Принадлежности



Монтаж электропроводки трансформаторов тока и напряжения
Наши испытательно-разъединительные клеммные колодки с применением технологии пружинного и винтового соединения позволяют создавать любые важные схемы преобразователей для измерения тока, напряжения и мощности безопасным и современным способом.

Основные данные для заказа

Тип	WQB 4 WTL 6/4 FF	Версия
Заказ №	2550750000	Перемычка (клемма), привинченный, оранжевый, 41 А, Количество полюсов: 4, Шаг в мм (P): 11.10, Изолированный: Да, Ширина: 40.4 mm
GTIN (EAN)	4050118560619	
Кол.	10 ST	
Тип	WQB 5 WTL 6/4 FF	Версия
Заказ №	2550760000	Перемычка (клемма), привинченный, оранжевый, 41 А, Количество полюсов: 5, Шаг в мм (P): 11.10, Изолированный: Да, Ширина: 51.5 mm
GTIN (EAN)	4050118560626	
Кол.	10 ST	
Тип	WQB 6 WTL 6/4 FF	Версия
Заказ №	2551490000	Перемычка (клемма), привинченный, оранжевый, 41 А, Количество полюсов: 6, Шаг в мм (P): 11.10, Изолированный: Да, Ширина: 62.6 mm
GTIN (EAN)	4050118577648	
Кол.	10 ST	

WTD 6/4 FF

Weidmüller Interface GmbH & Co. KG
 Klingenbergstraße 26
 D-32758 Detmold
 Germany

www.weidmueller.com

Аксессуары

Перемычки



Распределение или умножение потенциала среди смежных клеммных блоков реализуется через перемычку. Это позволяет избежать дополнительных усилий при монтаже. Надежность контакта в клеммных блоках гарантирована даже при разветвлении полюсов. В нашем ассортименте представлены вставные и привинчиваемые винтовые системы перемычек для модульных клеммных блоков.

Основные данные для заказа

Тип	WQB 7 WTL 6/4 FF	Версия
Заказ №	2550770000	Перемычка (клемма), привинченный, оранжевый, 41 А, Количество
GTIN (EAN)	4050118560633	полюсов: 7, Шаг в мм (P): 11.10, Изолированный: Да, Ширина: 73.7
Кол.	10 ST	mm

Чистый



Маркировочные элементы WS идеально подходят для разъемов серии W. Благодаря совместимости систем шильдики WS также могут использоваться с сериями I и Z. Большая поверхности маркировки позволяет размещать не только длинные строки символов, но и многострочный текст.

Маркировочные элементы WS идеально подходят для шильдиков с длинными индивидуальными строками символов. Благодаря проверенному формату MultiCard печать можно выполнять с помощью принтера PrintJet CONNECT или плоттера.

- Возможность установки в планках или по отдельности.
- Маркировочные элементы проверенного формата MultiCard. Для заказной печати: Используя программное обеспечение M-Print PRO или M-Print PRO Online (работает без установки), подготовьте и отправьте нам файл, содержащий ваши технические условия маркировки.

Основные данные для заказа

Тип	WS 12/9.5-11 MC NE WS	Версия
Заказ №	2484220000	, Полиамид 66, Цветовой код: белый
GTIN (EAN)	4050118494808	
Кол.	300 ST	

WTD 6/4 FF

Weidmüller Interface GmbH & Co. KG

Klingenbergstraße 26

D-32758 Detmold

Germany

www.weidmueller.com

Аксессуары

Держатель маркировочных элементов



Держатель маркировочных элементов обеспечивает возможность дополнительной установки стандартных маркеров с шагом 5 или 5,1 мм. Угловые держатели могут быть дополнительно комбинированы и установлены во всех маркировочных каналах модульных клеммных колодок Klirron®. Типы установочных маркеров можно найти под соответствующими принадлежностями специального держателя маркировочных элементов.

Основные данные для заказа

Тип	BZT 1 WS 10/5	Версия	
Заказ №	1805490000	Аксессуар, Держатель маркировки	
GTIN (EAN)	4032248270231		
Кол.	100 ST		
Тип	BZT 1 ZA WS 10/5	Версия	
Заказ №	1805520000	Аксессуар, Держатель маркировки	
GTIN (EAN)	4032248270248		
Кол.	100 ST		