

LSF-SMT 7.62/05/135 3.5SN BK RL

Weidmüller Interface GmbH & Co. KG

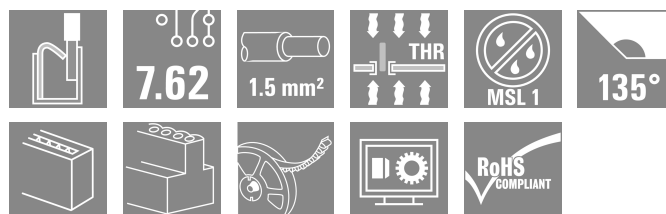
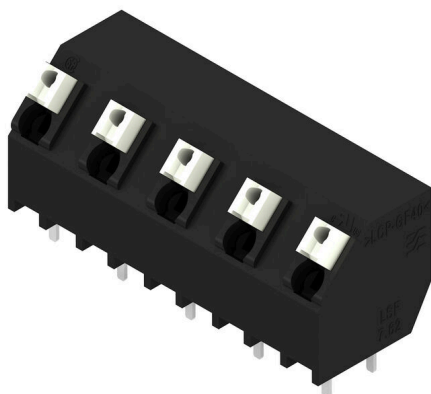
Klingenbergstraße 26

D-32758 Detmold

Germany

www.weidmueller.com

Изображение изделия



Клемма для печатной платы для полностью автоматического монтажа путем пайки оплавлением сквозных отверстий Reflow (SMT) с технологией соединения проводов PUSH IN. Введение провода и перемещение ползунка осуществляются в одном направлении (TOP). Упаковка – коробка или лента на катушке. Длины выводов оптимизированы под 1,5 или 3,5 мм.

Основные данные для заказа

Версия	Клемма печатной платы, 7.62 мм, Количество полюсов: 5, 135°, Длина штифта для припайки (l): 3.5 мм, черный, PUSH IN с исполнительным устройством, Диапазон зажима, макс. : 1.5 mm ² , Таре
Заказ №	1887190000
Тип	LSF-SMT 7.62/05/135 3.5SN BK RL
GTIN (EAN)	4032248492855
Кол.	190 Штука
Продуктное отношение	IEC: 800 V / 17.5 A / 0.2 - 1.5 mm ² UL: 300 V / 12 A / AWG 28 - AWG 14
Упаковка	Таре

Дата создания 07.03.2026 04:40:45 MEZ

Статус каталога / Изображения

Технические данные

Сертификаты

Допуски к эксплуатации



ROHS	Соответствовать
UL File Number Search	Сайт UL
Сертификат № (cURus)	E60693

Размеры и массы

Глубина	12.7 mm	Глубина (дюймов)	0.5 inch
Высота	16.4 mm	Высота (в дюймах)	0.6457 inch
Высота, мин.	12.9 mm	Ширина	34.68 mm
Ширина (в дюймах)	1.3654 inch	Масса нетто	6.74 g

Температуры

Температура при длительном использовании, макс.	120 °C
---	--------

Экологическое соответствие изделия

Состояние соответствия RoHS	Соответствует без исключения
REACH SVHC	Нет SVHC выше 0,1 wt%

Упаковка

Упаковка уровня ESD	токорассеивающий	Упаковка	Tape
Длина VPE	330.00 mm	VPE с	330.00 mm
Высота VPE	60.00 mm	Глубина ленты (T2)	17.50 mm
Ширина ленты (Ш)	56 mm	Глубина ленты с кармашками (KO)	17.00 mm
Высота ленты с кармашками (AO)	12.80 mm	Ширина ленты с кармашками (BO)	34.98 mm
Разделение кармашка ленты (P1)	20.00 mm	Перфорация для разделения ленты (E)	1.75 mm
Разделение кармашка ленты (F)	26.20 mm	Диаметр катушки с лентой ϕ (A)	330 mm
Поверхностное сопротивление	Rs = 109 - 1012 Ω		

Типовые испытания

Испытание: Прочность маркировки	Стандарт	DIN EN 60512-1-1 / 01.03	
	Испытание	отметка о происхождении, обозначение типа, шаг, сертификация и маркировка UL, прочность	
	Оценивание	доступно	
Испытание: Зажимное поперечное сечение	Стандарт	DIN EN 60999-1, раздел 7 и 9.1/12.00, DIN EN 60947-1, раздел 8.2.4.5.1/12.02	
	Тип проводника	Тип провода и его поперечное сечение	цельный 0,14 мм ²
		Тип провода и его поперечное сечение	многожильный 0,14 мм ²
		Тип провода и его поперечное сечение	цельный 1,5 мм ²
		Тип провода и его поперечное сечение	многожильный 1,5 мм ²
Тип провода и его поперечное сечение		AWG 24/1	

Технические данные

		Тип провода и его поперечное сечение	AWG 24/19
		Тип провода и его поперечное сечение	AWG 16/1
		Тип провода и его поперечное сечение	AWG 16/19
	Оценивание	пройдено	
	Стандарт	DIN EN 60999-1, раздел 9.4/12.00	
	Требование	0,2 кг	
	Тип проводника	Тип провода и его поперечное сечение	AWG 24/1
		Тип провода и его поперечное сечение	AWG 24/19
	Оценивание	пройдено	
	Требование	0,3 кг	
Тип проводника	Тип провода и его поперечное сечение	многожильный 0,25 мм ²	
	Тип провода и его поперечное сечение	цельный 0,5 мм ²	
Оценивание	пройдено		
Требование	0,4 кг		
Тип проводника	Тип провода и его поперечное сечение	цельный 1,5 мм ²	
	Тип провода и его поперечное сечение	многожильный 1,5 мм ²	
	Тип провода и его поперечное сечение	AWG 16/1	
	Тип провода и его поперечное сечение	AWG 16/19	
Оценивание	пройдено		
Стандарт	DIN EN 60999-1, раздел 9.5/12.00		
Требование	≥10 N		
Тип проводника	Тип провода и его поперечное сечение	AWG 24/1	
	Тип провода и его поперечное сечение	AWG 24/19	
Оценивание	пройдено		
Требование	≥20 N		
Тип проводника	Тип провода и его поперечное сечение	многожильный 0,25 мм ²	
	Тип провода и его поперечное сечение	H05V-U0.5	
Оценивание	пройдено		
Требование	≥40 N		
Тип проводника	Тип провода и его поперечное сечение	H07V-U1.5	
	Тип провода и его поперечное сечение	H07V-K1.5	
	Тип провода и его поперечное сечение	AWG 16/1	
	Тип провода и его поперечное сечение	AWG 16/19	
Оценивание	пройдено		

Системные параметры

Серия изделия	OMNIMATE Signal – серия LSF	Метод проводного соединения	PUSH IN с исполнительным устройством
Монтаж на печатной плате	Соединение THT/THR под пайку	Направление вывода кабеля	135°

Технические данные

Шаг в мм (P)	7.62 mm	Шаг в дюймах (P)	0.300 "
Количество полюсов	5	Количество полюсных рядов	1
Монтаж силами заказчика	Нет	Количество рядов	1
Длина штифта для припайки (l)	3.5 mm	Допуск на длину выводов под пайку	+0.1 / -0.3 mm
Размеры выводов под пайку	0,35 x 0,8 mm	Размеры выводов под пайку = допуск d0 / -0.1 mm	
Диаметр отверстия припойного ушка (D)	1.1 mm	Допуск на диаметр отверстия припойного ушка (D)	+ 0,1 mm
Количество контактных штырьков на полюс	2	Длина зачистки изоляции	8 mm
L1 в мм	30.48 mm	L1 в дюймах	1.200 "
Защита от прикосновения согласно DIN VDE 0470	IP 20	Защита от прикосновения согласно DIN VDE 57 106	защита от доступа пальцем
Вид защиты	IP20	Объемное сопротивление	1,60 МОм

Данные о материалах

Изоляционный материал	LCP GF	Цветовой код	черный
Цвет элементов управления	белый	Таблица цветов (аналогич.)	RAL 9011
Группа изоляционного материала	IIIa	Сравнительный показатель пробоя (CTI)	≥ 175
Moisture Level (MSL)	1	Класс пожаростойкости UL 94	V-0
Материал контакта	Сплав меди	Структура слоев соединения под пайку	4...6 μm Sn matt
Температура хранения, мин.	-40 °C	Температура хранения, макс.	70 °C
Рабочая температура, мин.	-50 °C	Рабочая температура, макс.	120 °C
Температурный диапазон монтажа, мин.	-30 °C	Температурный диапазон монтажа, макс.	120 °C

Провода, подходящие для подключения

Диапазон зажима, мин.	0.13 mm ²
Диапазон зажима, макс.	1.5 mm ²
Поперечное сечение подключаемого провода AWG, мин.	AWG 28
Поперечное сечение подключаемого провода AWG, макс.	AWG 14
Одножильный, мин. H05(07) V-U	0.2 mm ²
Одножильный, макс. H05(07) V-U	1.5 mm ²
Гибкий, мин. H05(07) V-K	0.2 mm ²
Гибкий, макс. H05(07) V-K	1.5 mm ²
С наконечником DIN 46 228/4, мин.	0.25 mm ²
С наконечником DIN 46 228/4, макс.	0.75 mm ²
с обжимной втулкой для фиксации концов проводов, DIN 46228 часть 1, мин.	0.25 mm ²
С кабельным наконечником согласно DIN 46 228/1, макс.	1.5 mm ²

Зажимаемый проводник	Сечение подсоединяемого провода	Тип	тонкожильный провод
		номин.	0.25 mm ²
кабельный наконечник	кабельный наконечник	Длина снятия изоляции	номин. 10 mm
		Рекомендованная обжимная втулка для фиксации концов проводов	H0.25/12 HBL
		Сечение подсоединяемого провода	Тип тонкожильный провод
кабельный наконечник	кабельный наконечник	номин.	0.34 mm ²
		Длина снятия изоляции	номин. 10 mm
		Рекомендованная обжимная втулка для	H0.34/12 TK

LSF-SMT 7.62/05/135 3.5SN BK RL

Weidmüller Interface GmbH & Co. KG

Klingenbergstraße 26
D-32758 Detmold
Germany

www.weidmueller.com

Технические данные

		фиксации концов проводов	
Сечение подсоединяемого провода	Тип	тонкожильный провод	
	номин.	0.5 mm ²	
кабельный наконечник	Длина снятия изоляции	номин.	10 mm
	Рекомендованная обжимная втулка для фиксации концов проводов		HO,5/14 OR
	Сечение подсоединяемого провода	Тип	тонкожильный провод
кабельный наконечник	номин.	0.75 mm ²	
	Длина снятия изоляции	номин.	10 mm
Рекомендованная обжимная втулка для фиксации концов проводов		HO,75/14T HBL	

Текст ссылки Длина кабельных наконечников подбирается в зависимости от типа продукта и номинального напряжения., Наружный диаметр пластиковой манжеты не должен превышать размер шага (P)

Номинальные характеристики по IEC

пройдены испытания по стандарту	IEC 60664-1, IEC 61984	Номинальный ток, мин. кол-во контактов (Tu = 20 °C)	17.5 A
Номинальный ток, макс. кол-во контактов (Tu = 20 °C)	17.5 A	Номинальный ток, мин. кол-во контактов (Tu = 40 °C)	17.5 A
Номинальный ток, макс. кол-во контактов (Tu = 40 °C)	15 A	Номинальное импульсное напряжение 800 V при категории помехозащищенности/ Категория загрязнения II/2	
Номинальное импульсное напряжение 630 V при категории помехозащищенности/ Категория загрязнения III/2		Номинальное импульсное напряжение 500 V при категории помехозащищенности/ Категория загрязнения III/3	
Номинальное импульсное напряжение 6 kV при категории помехозащищенности/ Категория загрязнения II/2		Номинальное импульсное напряжение 6 kV при категории помехозащищенности/ Категория загрязнения III/2	
Номинальное импульсное напряжение 6 kV при категории помехозащищенности/ Категория загрязнения III/3		Устойчивость к воздействию кратковременного тока	3 x 1 сек. с 80 A

Номинальные характеристики по CSA

Институт (CSA)	CSA	Сертификат № (CSA)	200039-1664286
Номинальное напряжение (группа использования B/CSA)	300 V	Номинальное напряжение (группа использования D/CSA)	300 V
Номинальный ток (группа использования B/CSA)	10 A	Номинальный ток (группа использования D/CSA)	10 A
Поперечное сечение подключаемого провода AWG, мин.	AWG 28	Поперечное сечение подключаемого провода AWG, макс.	AWG 14
Ссылка на утвержденные значения	В технических характеристиках приведены максимальные значения, подробные сведения см. в сертификате об утверждении.		

Номинальные характеристики по UL 1059

Институт (cURus)	CURUS	Сертификат № (cURus)	E60693
Номинальное напряжение (группа использования B/UL 1059)	300 V	Номинальное напряжение (группа использования D/UL 1059)	300 V

LSF-SMT 7.62/05/135 3.5SN BK RL

Weidmüller Interface GmbH & Co. KG

Klingenbergstraße 26
D-32758 Detmold
Germany

www.weidmueller.com

Технические данные

Номинальный ток (группа использования В/UL 1059)	12 A	Номинальный ток (группа использования D/UL 1059)	10 A
Поперечное сечение подключаемого провода AWG, мин.	AWG 28	Поперечное сечение подключаемого провода AWG, макс.	AWG 14
Ссылка на утвержденные значения	В технических характеристиках приведены максимальные значения, подробные сведения см. в сертификате об утверждении.		

Важное примечание

Соответствие IPC	Заявление о соответствии: все изделия разрабатываются, производятся и поставляются в соответствии с установленными международными стандартами и нормами и соответствуют характеристикам, указанным в технической документации, а также обладают декоративными свойствами в соответствии с IPC-A-610, "Класс 2". Любые другие запросы информации об изделиях могут быть рассмотрены по запросу.		
Примечания	<ul style="list-style-type: none"> • Additional push button colours on request • Operating force of slider max. 40 N • Rated current related to rated cross-section & min. No. of poles. • Wire end ferrule with plastic collar to DIN 46228/4 • Wire end ferrule without plastic collar to DIN 46228/1 • P on drawing = pitch • Rated data refer only to the component itself. Clearance and creepage distances to other components are to be designed in accordance with the relevant application standards. • Crimping shape "A" for wire end ferrules with PZ 6/5 crimping tool recommended. • Long term storage of the product with average temperature of 50 °C and maximum humidity 70%, 36 months 		

Классификации

ETIM 8.0	EC002643	ETIM 9.0	EC002643
ETIM 10.0	EC002643	ECLASS 14.0	27-46-01-01
ECLASS 15.0	27-46-01-01		

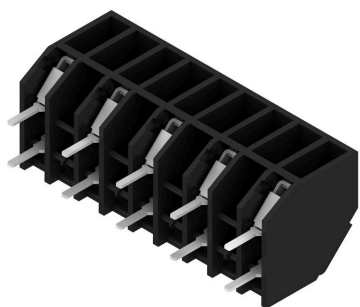
LSF-SMT 7.62/05/135 3.5SN BK RL

Weidmüller Interface GmbH & Co. KG
Klingenbergstraße 26
D-32758 Detmold
Germany

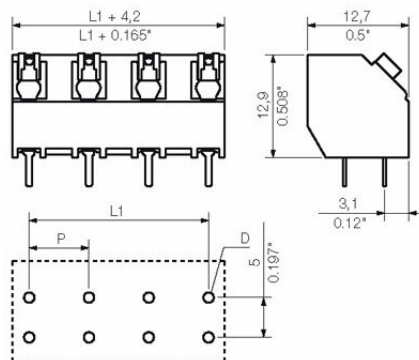
www.weidmueller.com

Изображения

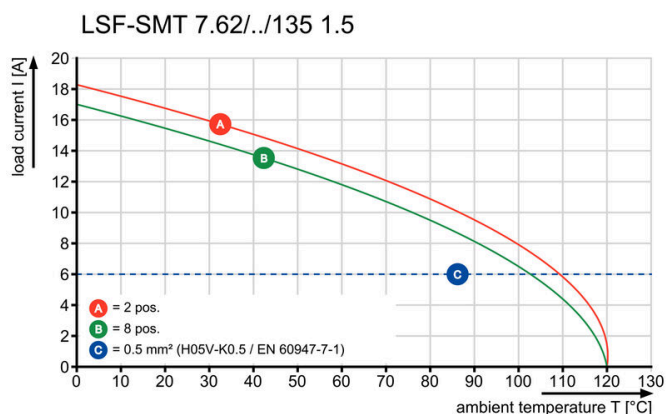
Изображение изделия



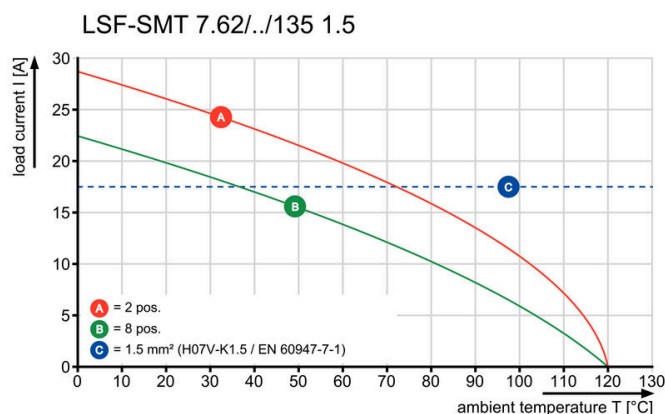
Dimensional drawing



Graph



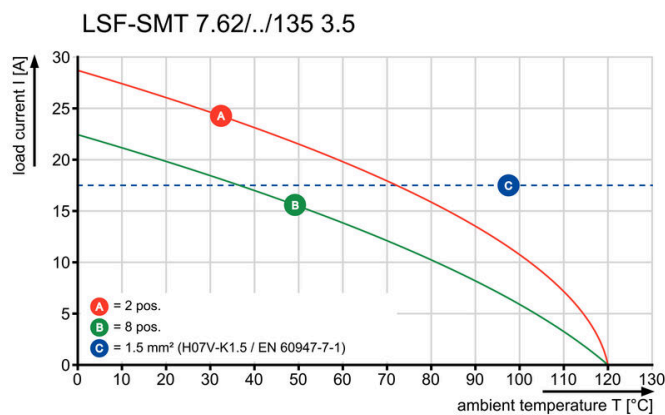
Graph



Graph



Graph



Изображения

Dimensional drawing



Dimensional drawing



LSF-SMT 7.62/05/135 3.5SN BK RL

Weidmüller Interface GmbH & Co. KG

Klingenbergstraße 26

D-32758 Detmold

Germany

www.weidmueller.com

Аксессуары

Отвертка для винтов со шлицем



Отвертка для винтов со шлицем, изолированная согласно VDE, SDI DIN 7437, ISO 2380/2, выходной присоединительный размер согласно DIN 5264, ISO 2380/1, рукоятка SoftFinish

Основные данные для заказа

Тип	SDIS 0.4X2.5X75	Версия	
Заказ №	9008370000	Отвертка, Отвертка	
GTIN (EAN)	4032248056330		
Кол.	1 ST		
Тип	SDS 0.4X2.5X75	Версия	
Заказ №	9009030000	Отвертка, Отвертка	
GTIN (EAN)	4032248266944		
Кол.	1 ST		