

SAI-Y-5S M12/M12 2BO

Weidmüller Interface GmbH & Co. KG

Klingenbergstraße 26

D-32758 Detmold

Germany

www.weidmueller.com



Основные данные для заказа

Версия	Y-образный соединитель, M12/M12
Заказ №	1881710000
Тип	SAI-Y-5S M12/M12 2BO
GTIN (EAN)	4032248484522
Кол.	1 Штука

SAI-Y-5S M12/M12 2BO

Weidmüller Interface GmbH & Co. KG
 Klingenbergstraße 26
 D-32758 Detmold
 Germany

www.weidmueller.com

Технические данные

Сертификаты

Допуски к эксплуатации



ROHS Соответствовать

Размеры и массы

Масса нетто 49 g

Экологическое соответствие изделия

Состояние соответствия RoHS	Соответствует с исключением
Исключение из RoHS (если применимо/известно)	6c
REACH SVHC	Lead 7439-92-1
SCIP	4060c755-8d0b-4d43-bdb3-4ffabe9d7497

Общие данные

Количество полюсов	5	Кодировка	A-кодировка
Соединительная резьба	M12/M12	Поверхность контакта	позолоченный
Основной материал корпуса	TPU	Сопротивление изоляции	≥ 100 MΩ
Материал контакта	CuZn	Номинальное напряжение	60 V
Номинальный ток	4 A	Размер под ключ	13 mm
Вид защиты	IP65, IP67, IP68	Циклы коммутации	≥ 100
Степень загрязнения	3	Соединение 1	M12/M12
Соединение 2	Винт	Экранированное соединение	Нет
Диапазон температур корпуса	-30...+90 °C	Наружный диаметр провода	-

Данные соединений

Групповой выход — вставной разъем	Штекер M12	Одиночный выход 1 — вставной разъем	Гнездо M12
Одиночный выход 2 — вставной разъем	Гнездо M12	Момент затяжки	M12: 0,8–1,2 Нм

Технические данные, настраиваемые вставные разъемы

Количество полюсов	5	Кодировка	A-кодировка
Поверхность контакта	позолоченный	Основной материал корпуса	TPU
Сопротивление изоляции	≥ 100 MΩ	Материал контакта	CuZn
Номинальное напряжение	60 V	Номинальный ток	4 A
Вид защиты	IP65, IP67, IP68	Циклы коммутации	≥ 100
Степень загрязнения	3	Экранированное соединение	Нет
Материал резьбового кольца	CuZn, никелирование	Диапазон температур корпуса	-30...+90 °C

Стандарты

Вилочный разъем, стандарт IEC 61076-2-101, IEC 61076-2-104

Классификации

ETIM 8.0	EC002925	ETIM 9.0	EC002925
ETIM 10.0	EC002925	ECLASS 14.0	27-44-01-06
ECLASS 15.0	27-44-01-06		

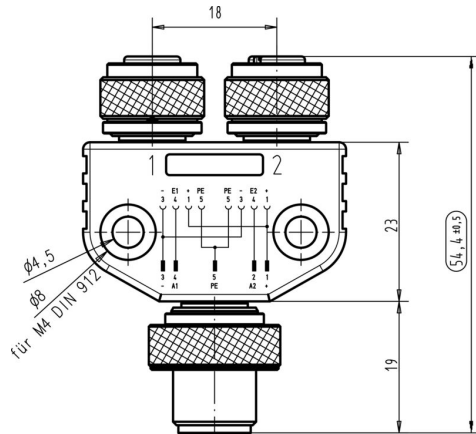
SAI-Y-5S M12/M12 2BO

Weidmüller Interface GmbH & Co. KG
Klingenbergstraße 26
D-32758 Detmold
Germany

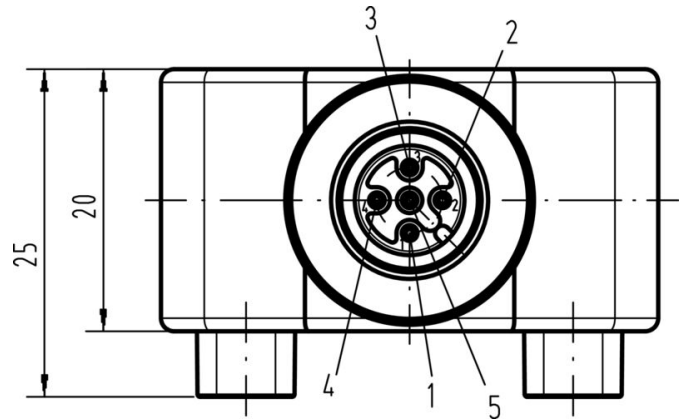
www.weidmueller.com

Изображения

Габаритный чертеж



Габаритный чертеж



Габаритный чертеж

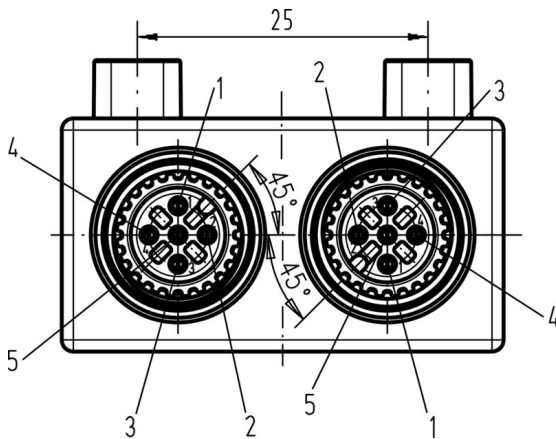


Схема соединений

