

**SL-SMT 5.08HC/06/270GL 3.2SN BK BX**

**Weidmüller Interface GmbH & Co. KG**

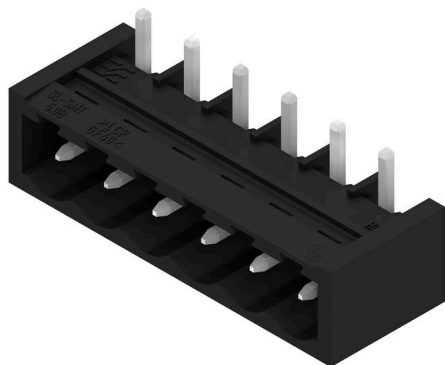
Klingenbergstraße 26

D-32758 Detmold

Germany

www.weidmueller.com

**Изображение изделия**



Термостойкий открытый штекерный соединитель прямой конфигурации. Упаковка — коробка или лента. На ленте и с выводами под пайку 1,5 мм оптимизирован для автоматического монтажа. Длина выводов 3,2 мм подходит для пайки волной припоя и оплавлением сквозных отверстий (Reflow). Штекерные соединители обеспечивают место для маркировки и допускают кодирование. HC = высокоточный.

**Основные данные для заказа**

Версия	Штекерный соединитель печатной платы, Штырьковый соединитель, с боковой стороны закрыто, Соединение THT/THR под пайку, 5.08 мм, Количество полюсов: 6, 270°, Длина штифта для припайки (l): 3.2 мм, луженые, черный, Ящик
Заказ №	<a href="#">1877530000</a>
Тип	SL-SMT 5.08HC/06/270GL 3.2SN BK BX
GTIN (EAN)	4032248468157
Кол.	50 Штука
Продуктное отношение	IEC: 400 V / 27.5 A UL: 300 V / 18.5 A
Упаковка	Ящик

Дата создания 20.03.2026 06:16:42 MEZ

**SL-SMT 5.08HC/06/270GL 3.2SN BK BX**

**Weidmüller Interface GmbH & Co. KG**

Klingenbergstraße 26  
D-32758 Detmold  
Germany

www.weidmueller.com

**Технические данные**

**Сертификаты**

Допуски к эксплуатации



ROHS	Соответствовать
UL File Number Search	<a href="#">Сайт UL</a>
Сертификат № (UR)	E60693

**Размеры и массы**

Глубина	12 mm	Глубина (дюймов)	0.4724 inch
Высота	11.7 mm	Высота (в дюймах)	0.4606 inch
Высота, мин.	8.5 mm	Ширина	33.68 mm
Ширина (в дюймах)	1.326 inch	Масса нетто	2.89 g

**Экологическое соответствие изделия**

Состояние соответствия RoHS	Соответствует без исключения		
REACH SVHC	Нет SVHC выше 0,1 wt%		
Углеродный след продукта	Производственный цикл	0,020 kg CO2 eq.	

**Упаковка**

Упаковка	Ящик	Длина VPE	127.00 mm
VPE c	91.00 mm	Высота VPE	41.00 mm

**Системные характеристики**

Серия изделия	OMNIMATE Signal — серия BL/SL 5.08	Вид соединения	Соединение с платой
Монтаж на печатной плате	Соединение THT/THR под пайку	Шаг в мм (P)	5.08 mm
Шаг в дюймах (P)	0.200 "	Угол вывода	270°
Количество полюсов	6	Количество контактных штырьков на полюс	1
Длина штифта для припайки (l)	3.2 mm	Допуск на длину выводов под пайку	0 / -0.3 mm
Размеры выводов под пайку	d = 1,2 mm, восьмиугольный	Диаметр отверстия припойного ушка (D)	1.4 mm
Допуск на диаметр отверстия припойного ушка (D)	+ 0,1 mm	L1 в мм	25.40 mm
L1 в дюймах	1.000 "	Количество рядов	1
Количество полюсных рядов	1	Защита от прикосновения согласно DIN VDE 57 106	защита от доступа пальцем, без проникновения/ защита от доступа тыльной стороны руки, с проникновением
Защита от прикосновения согласно DIN VDE 0470	IP 20 с проникновением/ IP 10 без проникновения	Вид защиты	IP20
Объемное сопротивление	≤5 mΩ	Кодируемый	Да
Усилие вставки на полюс, макс.	9 N	Усилие вытягивания на полюс, макс.	7 N

**Данные о материалах**

Изоляционный материал	LCP GF	Цветовой код	черный
Таблица цветов (аналогич.)	RAL 9011	Группа изоляционного материала	IIIa

**SL-SMT 5.08HC/06/270GL 3.2SN BK BX**

**Weidmüller Interface GmbH & Co. KG**

Klingenbergstraße 26

D-32758 Detmold

Germany

www.weidmueller.com

**Технические данные**

Сравнительный показатель пробы (CTI)	≥ 175
Класс пожаростойкости UL 94	V-0
Поверхность контакта	луженые
Структура слоев штепсельного контакта	1...3 µm Ni / 2...4 µm Sn matt
Температура хранения, макс.	70 °C
Рабочая температура, макс.	100 °C
Температурный диапазон монтажа, макс.	100 °C

Moisture Level (MSL)	1
Материал контакта	Сплав меди
Структура слоев соединения под пайку	1...3 µm Ni / 2...4 µm Sn matt
Температура хранения, мин.	-40 °C
Рабочая температура, мин.	-50 °C
Температурный диапазон монтажа, мин.	-30 °C

**Номинальные характеристики по IEC**

пройдены испытания по стандарту	IEC 60664-1, IEC 61984
Номинальный ток, макс. кол-во контактов (Tu = 20 °C)	19 A
Номинальный ток, макс. кол-во контактов (Tu = 40 °C)	16.5 A
Номинальное импульсное напряжение при категории помехозащищенности/ Категория загрязнения III/2	320 V
Номинальное импульсное напряжение при категории помехозащищенности/ Категория загрязнения II/2	4 kV
Номинальное импульсное напряжение при категории помехозащищенности/ Категория загрязнения III/3	4 kV

Номинальный ток, мин. кол-во контактов (Tu = 20 °C)	27.5 A
Номинальный ток, мин. кол-во контактов (Tu = 40 °C)	24 A
Номинальное импульсное напряжение при категории помехозащищенности/ Категория загрязнения II/2	400 V
Номинальное импульсное напряжение при категории помехозащищенности/ Категория загрязнения III/3	250 V
Номинальное импульсное напряжение при категории помехозащищенности/ Категория загрязнения III/2	4 kV

**Номинальные характеристики по CSA**

Институт (CSA)	CSA
Номинальное напряжение (группа использования B/CSA)	300 V
Номинальный ток (группа использования B/CSA)	18.5 A
Ссылка на утвержденные значения	В технических характеристиках приведены максимальные значения, подробные сведения см. в сертификате об утверждении.

Сертификат № (CSA)	200039-1176845
Номинальное напряжение (группа использования D/CSA)	300 V
Номинальный ток (группа использования D/CSA)	18.5 A

**Номинальные характеристики по UL 1059**

Институт (UR)	UR
Номинальное напряжение (группа использования B/UL 1059)	300 V
Номинальный ток (группа использования B/UL 1059)	18.5 A
Ссылка на утвержденные значения	В технических характеристиках приведены максимальные значения, подробные сведения см. в сертификате об утверждении.

Сертификат № (UR)	E60693
Номинальное напряжение (группа использования D/UL 1059)	300 V
Номинальный ток (группа использования D/UL 1059)	10 A

**SL-SMT 5.08HC/06/270GL 3.2SN BK BX**

**Weidmüller Interface GmbH & Co. KG**

Klingenbergstraße 26  
D-32758 Detmold  
Germany

[www.weidmueller.com](http://www.weidmueller.com)

**Технические данные**

**Важное примечание**

Соответствие IPC	Заявление о соответствии: все изделия разрабатываются, производятся и поставляются в соответствии с установленными международными стандартами и нормами и соответствуют характеристикам, указанным в технической документации, а также обладают декоративными свойствами в соответствии с IPC-A-610, "Класс 2". Любые другие запросы информации об изделиях могут быть рассмотрены по запросу.
Примечания	<ul style="list-style-type: none"><li>• Gold-plated contact surfaces on request</li><li>• Rated current related to rated cross-section &amp; min. No. of poles.</li><li>• Diameter of solder eyelet D = 1.4+0.1mm</li><li>• Solder eyelet diameter D = 1.5 + 0.1 mm, from 9 poles</li><li>• P on drawing = pitch</li><li>• Rated data refer only to the component itself. Clearance and creepage distances to other components are to be designed in accordance with the relevant application standards.</li><li>• In accordance with IEC 61984, OMNIMATE-connectors are connectors without breaking capacity (COC). During designated use, connectors are not allowed to be engaged or disengaged when live or under load</li><li>• Long term storage of the product with average temperature of 50 °C and maximum humidity 70%, 36 months</li></ul>

**Классификации**

ETIM 8.0	EC002637	ETIM 9.0	EC002637
ETIM 10.0	EC002637	ECLASS 14.0	27-46-02-01
ECLASS 15.0	27-46-02-01		

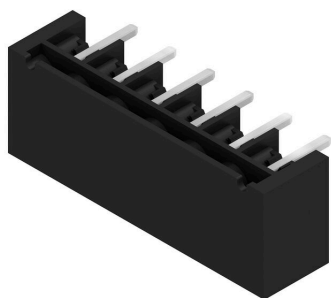
**SL-SMT 5.08HC/06/270GL 3.2SN BK BX**

**Weidmüller Interface GmbH & Co. KG**  
Klingenbergstraße 26  
D-32758 Detmold  
Germany

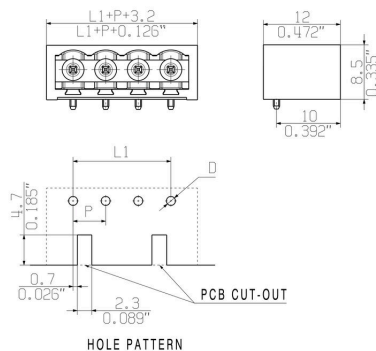
[www.weidmueller.com](http://www.weidmueller.com)

**Изображения**

**Изображение изделия**



**Dimensional drawing**



**Преимущество изделия**



Safe power transmission Proven properties

**SL-SMT 5.08HC/06/270GL 3.2SN BK BX**

**Weidmüller Interface GmbH & Co. KG**  
Klingenbergstraße 26  
D-32758 Detmold  
Germany

www.weidmueller.com

**Аксессуары**

**другие аксессуары**



Любое задание важно для создания идеального решения.

Форма соединений — всего лишь часть общего процесса. Небольшие детали часто являются ключом к идеальному решению в сферах применения, где потенциалы тестируются, группируются или даже изолируются.

Система — это не система без мелких, но полезных деталей:

- Испытательные штекеры — обеспечивают надежный подбор диагностических разъемов
- Перемычки — обеспечение стабильного контакта с распределением потенциалов непосредственно на соединении
- Разделительные элементы отсека — разделение большого числа штекерных разъемов на несколько отдельных каналов гнездовых соединителей
- Замки и зажимы — опциональное вибростойкое защелкивающееся соединение или крепление для штекерных и гнездовых соединителей

В сочетании с производственным процессом и применением — больше принадлежностей = меньшая рабочая нагрузка

**Основные данные для заказа**

Тип	SL AT SW	Версия	
Заказ №	<a href="#">1770240000</a>	Штекерный соединитель печатной платы, Аксессуар, Распорный элемент, черный, Количество полюсов: 1	
GTIN (EAN)	4032248117710		
Кол.	100 ST		

**Кодирующие элементы**



Соединяет только то, что требуется соединить: правильное соединение в нужном месте.

Кодирующие элементы и замковые устройства четко обозначают соединительные элементы в процессе изготовления и эксплуатации

Кодирующие элементы и замковые устройства вставляются перед сборкой или во время фазы сборки кабеля. Альтернатива Weidmüller: настройка онлайн с помощью конфигуратора вариантов для предварительной кодировки перед доставкой. Неправильная сборка на плате и неправильное подключение соединительных элементов больше невозможно.

Преимущество: отсутствие поиска и устранения неисправностей в процессе производства и эксплуатационных ошибок пользователя.

**Основные данные для заказа**

Тип	BLZ/SL KO BK BX	Версия	
Заказ №	<a href="#">1545710000</a>	Штекерный соединитель печатной платы, Аксессуар, Элемент кодировки, черный, Количество полюсов: 1	
GTIN (EAN)	4008190087142		
Кол.	50 ST		

## SL-SMT 5.08HC/06/270GL 3.2SN BK BX

Weidmüller Interface GmbH & Co. KG

Klingenbergstraße 26  
D-32758 Detmold  
Germany

[www.weidmueller.com](http://www.weidmueller.com)

### Аксессуары

Тип	BLZ/SL KO OR BX	Версия	
Заказ №	<a href="#">1573010000</a>	Штекерный соединитель печатной платы, Аксессуар, Элемент	
GTIN (EAN)	4008190048396	кодировки, оранжевый, Количество полюсов: 1	
Кол.	100 ST		

### другие аксессуары



Любое задание важно для создания идеального решения.

Форма соединений — всего лишь часть общего процесса. Небольшие детали часто являются ключом к идеальному решению в сферах применения, где потенциалы тестируются, группируются или даже изолируются.

Система — это не система без мелких, но полезных деталей:

- Испытательные штекеры — обеспечивают надежный подбор диагностических разъемов
- Перемычки — обеспечение стабильного контакта с распределением потенциалов непосредственно на соединении
- Разделительные элементы отсека — разделение большого числа штекерных разъемов на несколько отдельных каналов гнездовых соединителей
- Замки и зажимы — опциональное вибростойкое защелкивающееся соединение или крепление для штекерных и гнездовых соединителей

В сочетании с производственным процессом и применением — больше принадлежностей = меньшая рабочая нагрузка

### Основные данные для заказа

Тип	SL AT OR	Версия	
Заказ №	<a href="#">1598300000</a>	Штекерный соединитель печатной платы, Аксессуар, Распорный элемент, оранжевый, Количество полюсов: 1	
GTIN (EAN)	4008190189266		
Кол.	100 ST		