

SL-SMT 5.08HC/04/270FH 1.5SN BK RL

Weidmüller Interface GmbH & Co. KG

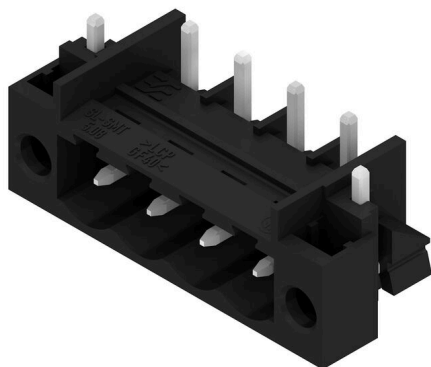
Klingenbergstraße 26

D-32758 Detmold

Germany

www.weidmueller.com

Изображение изделия



Термостойкий открытый штекерный соединитель прямой конфигурации. Упаковка — коробка или лента. На ленте и с выводами под пайку 1,5 мм оптимизирован для автоматического монтажа. Длина выводов 3,2 мм подходит для пайки волной припоя и оплавлением сквозных отверстий (Reflow). Штекерные соединители обеспечивают место для маркировки и допускают кодирование. HC = высокоточный.

Основные данные для заказа

Версия	Штекерный соединитель печатной платы, Штырьковый соединитель, Фланец под пайку, Соединение THT/THR под пайку, 5.08 mm, Количество полюсов: 4, 270°, Длина штифта для припайки (l): 1.5 mm, луженые, черный, Таре
Заказ №	1876940000
Тип	SL-SMT 5.08HC/04/270FH 1.5SN BK RL
GTIN (EAN)	4032248467396
Кол.	225 Штука
Продуктное отношение	IEC: 400 V / 27.5 A UL: 300 V / 18.5 A
Упаковка	Таре

Дата создания 20.03.2026 04:00:42 MEZ

Статус каталога / Изображения

SL-SMT 5.08HC/04/270FH 1.5SN BK RL

Weidmüller Interface GmbH & Co. KG

Klingenbergstraße 26
D-32758 Detmold
Germany

www.weidmueller.com

Технические данные

Сертификаты

Допуски к эксплуатации



ROHS	Соответствовать
UL File Number Search	Сайт UL
Сертификат № (UR)	E60693

Размеры и массы

Глубина	12 mm	Глубина (дюймов)	0.4724 inch
Высота	12.5 mm	Высота (в дюймах)	0.4921 inch
Высота, мин.	11 mm	Ширина	30.12 mm
Ширина (в дюймах)	1.1858 inch	Масса нетто	2.4 g

Экологическое соответствие изделия

Состояние соответствия RoHS	Соответствует без исключения		
REACH SVHC	Нет SVHC выше 0,1 wt%		
Углеродный след продукта	Производственный цикл	0,126 kg CO2 eq.	

Упаковка

Упаковка уровня ESD	токорассеивающий	Упаковка	Tape
Длина VPE	330.00 mm	VPE с	330.00 mm
Высота VPE	52.00 mm	Глубина ленты (T2)	15.60 mm
Ширина ленты (Ш)	44 mm	Глубина ленты с кармашками (KO)	15.10 mm
Высота ленты с кармашками (AO)	9.20 mm	Ширина ленты с кармашками (BO)	32.10 mm
Разделение кармашка ленты (P1)	20.00 mm	Перфорация для разделения ленты (E)	1.75 mm
Разделение кармашка ленты (F)	20.20 mm	Диаметр катушки с лентой ϕ (A)	330 mm
Поверхностное сопротивление	Rs = 109 - 1012 Ω		

Системные характеристики

Серия изделия	OMNIMATE Signal – серия BL/SL 5.08	Вид соединения	Соединение с платой
Монтаж на печатной плате	Соединение THT/THR под пайку	Шаг в мм (P)	5.08 mm
Шаг в дюймах (P)	0.200 "	Угол вывода	270°
Количество полюсов	4	Количество контактных штырьков на полюс	1
Длина штифта для припайки (l)	1.5 mm	Допуск на длину выводов под пайку	0 / -0.3 mm
Размеры выводов под пайку	d = 1,2 mm, восьмиугольный	Диаметр отверстия припойного ушка (D)	1.4 mm
Допуск на диаметр отверстия припойного ушка (D)	+ 0,1 mm	L1 в мм	15.24 mm
L1 в дюймах	0.600 "	Количество рядов	1
Количество полюсных рядов	1	Защита от прикосновения согласно DIN VDE 57 106	защита от доступа пальцем, без проникновения/ защита от доступа тыльной стороны руки, с проникновением
Защита от прикосновения согласно DIN VDE 0470	IP 20 с проникновением/ IP 10 без проникновения	Вид защиты	IP20

SL-SMT 5.08HC/04/270FH 1.5SN BK RL

Weidmüller Interface GmbH & Co. KG

Klingenbergstraße 26
D-32758 Detmold
Germany

www.weidmueller.com

Технические данные

Объемное сопротивление	≤5 mΩ	Кодируемый	Да
Усилие вставки на полюс, макс.	9 N	Усилие вытягивания на полюс, макс.	7 N

Данные о материалах

Изоляционный материал	LCP GF	Цветовой код	черный
Таблица цветов (аналогич.)	RAL 9011	Группа изоляционного материала	IIIa
Сравнительный показатель пробоя (СТИ)	≥ 175	Moisture Level (MSL)	1
Класс пожаростойкости UL 94	V-0	Материал контакта	Сплав меди
Поверхность контакта	луженые	Структура слоев соединения под пайку	1...3 μm Ni / 2...4 μm Sn matt
Структура слоев штепсельного контакта	1...3 μm Ni / 2...4 μm Sn matt	Температура хранения, мин.	-40 °C
Температура хранения, макс.	70 °C	Рабочая температура, мин.	-50 °C
Рабочая температура, макс.	100 °C	Температурный диапазон монтажа, мин.	-30 °C
Температурный диапазон монтажа, макс.	100 °C		

Номинальные характеристики по IEC

пройдены испытания по стандарту	IEC 60664-1, IEC 61984	Номинальный ток, мин. кол-во контактов (Tu = 20 °C)	27.5 A
Номинальный ток, макс. кол-во контактов (Tu = 20 °C)	19 A	Номинальный ток, мин. кол-во контактов (Tu = 40 °C)	24 A
Номинальный ток, макс. кол-во контактов (Tu = 40 °C)	16.5 A	Номинальное импульсное напряжение 400 V при категории помехозащищенности/ Категория загрязнения II/2	
Номинальное импульсное напряжение 320 V при категории помехозащищенности/ Категория загрязнения III/2		Номинальное импульсное напряжение 250 V при категории помехозащищенности/ Категория загрязнения III/3	
Номинальное импульсное напряжение 4 kV при категории помехозащищенности/ Категория загрязнения II/2		Номинальное импульсное напряжение 4 kV при категории помехозащищенности/ Категория загрязнения III/2	
Номинальное импульсное напряжение 4 kV при категории помехозащищенности/ Категория загрязнения III/3			

Номинальные характеристики по CSA

Институт (CSA)	CSA	Сертификат № (CSA)	200039-1176845
Номинальное напряжение (группа использования V/CSA)	300 V	Номинальное напряжение (группа использования D/CSA)	300 V
Номинальный ток (группа использования V/CSA)	18.5 A	Номинальный ток (группа использования D/CSA)	18.5 A
Ссылка на утвержденные значения	В технических характеристиках приведены максимальное значения, подробные сведения см. в сертификате об утверждении.		

Номинальные характеристики по UL 1059

Институт (UR)	UR	Сертификат № (UR)	E60693
Номинальное напряжение (группа использования V/UL 1059)	300 V	Номинальное напряжение (группа использования D/UL 1059)	300 V

SL-SMT 5.08HC/04/270FH 1.5SN BK RL

Weidmüller Interface GmbH & Co. KG

Klingenbergstraße 26
D-32758 Detmold
Germany

www.weidmueller.com

Технические данные

Номинальный ток (группа использования В/UL 1059)	18.5 А	Номинальный ток (группа использования D/UL 1059)	10 А
Ссылка на утвержденные значения	В технических характеристиках приведены максимальное значения, подробные сведения см. в сертификате об утверждении.		

Важное примечание

Соответствие IPC	Заявление о соответствии: все изделия разрабатываются, производятся и поставляются в соответствии с установленными международными стандартами и нормами и соответствуют характеристикам, указанным в технической документации, а также обладают декоративными свойствами в соответствии с IPC-A-610, "Класс 2". Любые другие запросы информации об изделиях могут быть рассмотрены по запросу.		
Примечания	<ul style="list-style-type: none"> • Gold-plated contact surfaces on request • Rated current related to rated cross-section & min. No. of poles. • Diameter of solder eyelet D = 1.4+0.1mm • Solder eyelet diameter D = 1.5 + 0.1 mm, from 9 poles • P on drawing = pitch • Rated data refer only to the component itself. Clearance and creepage distances to other components are to be designed in accordance with the relevant application standards. • In accordance with IEC 61984, OMNIMATE-connectors are connectors without breaking capacity (COC). During designated use, connectors are not allowed to be engaged or disengaged when live or under load • Long term storage of the product with average temperature of 50 °C and maximum humidity 70%, 36 months 		

Классификации

ETIM 8.0	EC002637	ETIM 9.0	EC002637
ETIM 10.0	EC002637	ECLASS 14.0	27-46-02-01
ECLASS 15.0	27-46-02-01		

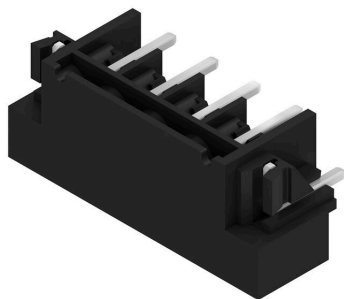
SL-SMT 5.08HC/04/270FH 1.5SN BK RL

Weidmüller Interface GmbH & Co. KG
 Klängenbergstraße 26
 D-32758 Detmold
 Germany

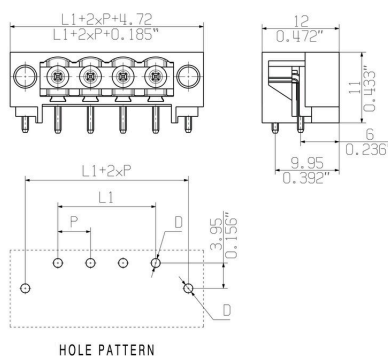
www.weidmueller.com

Изображения

Изображение изделия



Dimensional drawing



Dimensional drawing



Dimensional drawing



Пример использования



Преимущество изделия



Safe power transmission Proven properties

SL-SMT 5.08HC/04/270FH 1.5SN BK RL

Weidmüller Interface GmbH & Co. KG
Klingenbergstraße 26
D-32758 Detmold
Germany

www.weidmueller.com

Аксессуары

другие аксессуары



Любое задание важно для создания идеального решения.

Форма соединений — всего лишь часть общего процесса. Небольшие детали часто являются ключом к идеальному решению в сферах применения, где потенциалы тестируются, группируются или даже изолируются.

Система — это не система без мелких, но полезных деталей:

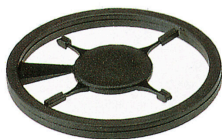
- Испытательные штекеры — обеспечивают надежный подбор диагностических разъемов
- Перемычки — обеспечение стабильного контакта с распределением потенциалов непосредственно на соединении
- Разделительные элементы отсека — разделение большого числа штекерных разъемов на несколько отдельных каналов гнездовых соединителей
- Замки и зажимы — опциональное вибростойкое защелкивающееся соединение или крепление для штекерных и гнездовых соединителей

В сочетании с производственным процессом и применением — больше принадлежностей = меньшая рабочая нагрузка

Основные данные для заказа

Тип	SL AT SW	Версия	
Заказ №	1770240000	Штекерный соединитель печатной платы, Аксессуар, Распорный элемент, черный, Количество полюсов: 1	
GTIN (EAN)	4032248117710		
Кол.	100 ST		

Кодирующие элементы



Соединяет только то, что требуется соединить: правильное соединение в нужном месте.

Кодирующие элементы и замковые устройства четко обозначают соединительные элементы в процессе изготовления и эксплуатации

Кодирующие элементы и замковые устройства вставляются перед сборкой или во время фазы сборки кабеля. Альтернатива Weidmüller: настройка онлайн с помощью конфигуратора вариантов для предварительной кодировки перед доставкой. Неправильная сборка на плате и неправильное подключение соединительных элементов больше невозможно.

Преимущество: отсутствие поиска и устранения неисправностей в процессе производства и эксплуатационных ошибок пользователя.

Основные данные для заказа

Тип	BLZ/SL KO BK BX	Версия	
Заказ №	1545710000	Штекерный соединитель печатной платы, Аксессуар, Элемент кодировки, черный, Количество полюсов: 1	
GTIN (EAN)	4008190087142		
Кол.	50 ST		

SL-SMT 5.08HC/04/270FH 1.5SN BK RL

Weidmüller Interface GmbH & Co. KG

Klingenbergstraße 26
D-32758 Detmold
Germany

www.weidmueller.com

Аксессуары

Тип	BLZ/SL KO OR BX	Версия	
Заказ №	1573010000	Штекерный соединитель печатной платы, Аксессуар, Элемент	
GTIN (EAN)	4008190048396	кодировки, оранжевый, Количество полюсов: 1	
Кол.	100 ST		

другие аксессуары



Любое задание важно для создания идеального решения.

Форма соединений — всего лишь часть общего процесса. Небольшие детали часто являются ключом к идеальному решению в сферах применения, где потенциалы тестируются, группируются или даже изолируются.

Система — это не система без мелких, но полезных деталей:

- Испытательные штекеры — обеспечивают надежный подбор диагностических разъемов
- Перемычки — обеспечение стабильного контакта с распределением потенциалов непосредственно на соединении
- Разделительные элементы отсека — разделение большого числа штекерных разъемов на несколько отдельных каналов гнездовых соединителей
- Замки и зажимы — опциональное вибростойкое защелкивающееся соединение или крепление для штекерных и гнездовых соединителей

В сочетании с производственным процессом и применением — больше принадлежностей = меньшая рабочая нагрузка

Основные данные для заказа

Тип	SL AT OR	Версия	
Заказ №	1598300000	Штекерный соединитель печатной платы, Аксессуар, Распорный элемент, оранжевый, Количество полюсов: 1	
GTIN (EAN)	4008190189266		
Кол.	100 ST		