

HDC HE 16 MP 17-32

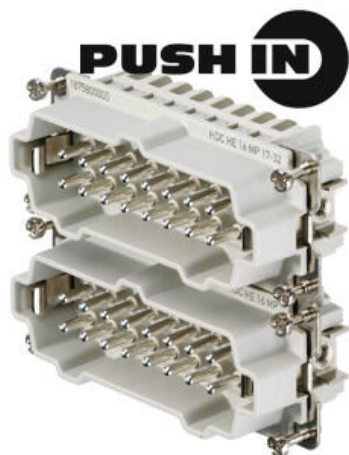
Weidmüller Interface GmbH & Co. KG

Klingenbergstraße 26

D-32758 Detmold

Germany

www.weidmueller.com



PUSH IN - соединение методом вставки. Подготовлен-
ный провод может быть вставлен непосредственно в
уровень соединения провода без использования каких-
либо дополнительных инструментов.

Основные данные для заказа

Версия	HDC - вставка, Штекер, 500 V, 16 A, Количество полюсов: 16, PUSH IN, Типоразмер установки: 6
Заказ №	1875800000
Тип	HDC HE 16 MP 17-32
GTIN (EAN)	403224846606 1
Кол.	1 Штука

HDC HE 16 MP 17-32

Weidmüller Interface GmbH & Co. KG

Klingenbergstraße 26
D-32758 Detmold
Germany

www.weidmueller.com

Технические данные

Сертификаты

Допуски к эксплуатации



ROHS Соответствовать

UL File Number Search [Сайт UL](#)

Сертификат № (cURus) E92202

Размеры и массы

Глубина	84.5 mm	Глубина (дюймов)	3.3268 inch
Высота	34.3 mm	Высота (в дюймах)	1.3504 inch
Ширина	34 mm	Ширина (в дюймах)	1.3386 inch
Масса нетто	68.64 g		

Температуры

Предельная температура -40 °C ... 125 °C

Экологическое соответствие изделия

Состояние соответствия RoHS Соответствует с исключением

Исключение из RoHS (если применимо/известно) 6c

REACH SVHC Lead 7439-92-1, Potassium perfluorobutane sulfonate 29420-49-3

SCIP b67daa31-7dca-434d-8290-da7fb52f83a2

Химическая стойкость	Вещество	Ацетон
	Химическая стойкость	Стойкость
	Вещество	Аммиак, водный
	Химическая стойкость	Условная стойкость
	Вещество	Очищенная нефть
	Химическая стойкость	Стойкость
	Вещество	Бензол
	Химическая стойкость	Стойкость
	Вещество	Масло для дизельных двигателей
	Химическая стойкость	Условная стойкость
	Вещество	Уксусная кислота, концентрированная
	Химическая стойкость	Стойкость
	Вещество	Гидроксид калия
	Химическая стойкость	Условная стойкость
	Вещество	Метанол
	Химическая стойкость	Условная стойкость
	Вещество	Моторное масло
	Химическая стойкость	Условная стойкость
	Вещество	Щёлк, разбавленный
	Химическая стойкость	Стойкость
Вещество	Гидрохлорфторуглероды	
Химическая стойкость	Условная стойкость	
Вещество	Использование вне помещений	
Химическая стойкость	Условная стойкость	

Габаритные размеры

Ширина	34 mm	Длина цоколя	84.5 mm
Высота вилки	34.3 mm		

HDC HE 16 MP 17-32

Weidmüller Interface GmbH & Co. KG
 Klingenbergstraße 26
 D-32758 Detmold
 Germany

www.weidmueller.com

Технические данные

Общие данные

Количество полюсов	16	
Циклы коммутации Ag	≥ 500	
Циклы коммутации Au	≥ 500	
Вид соединения	PUSH IN	
Типоразмер установки	6	
Класс пожаростойкости UL 94	V-0	
Объемное сопротивление	≤ 2 mΩ	
Цветовой код	бежевый	
Сопротивление изоляции	1010 Ω	
Изоляционный материал	Поликарбонат (PC), армированный стекловолокном (включен в реестр UL и сертифицирован для применения на железной дороге)	
Группа изоляционного материала	IIIa	
Момент затяжки, макс., соединение PE	1.5 Nm	
Поверхность	Серебро пассивированное	
Тип	Штекер	
Степень загрязнения	3	
Момент затяжки, мин., соединение PE	1.2 Nm	
Основной материал	Сплав медный	
Серия	HE	
Расчетное напряжение (DIN EN 61984)	500 V	
Расчетное напряжение по UL/CSA	600 В пост./перем. тока	
Номинальное импульсное выдерживаемое напряжение (DIN EN 61984)	6 kV	
Расчетный ток (DIN EN 61984)	16 A	
Номинальный ток (UR)	Поперечное сечение подключения проводника AWG	AWG 12
	Номинальный ток	20 A
	Поперечное сечение подключения проводника AWG	AWG 14
	Номинальный ток	15 A
	Поперечное сечение подключения проводника AWG	AWG 16
	Номинальный ток	10 A
	Поперечное сечение подключения проводника AWG	AWG 18
	Номинальный ток	7 A
	Поперечное сечение подключения проводника AWG	AWG 20
	Номинальный ток	5 A
Номинальный ток (cUR)	Поперечное сечение подключения проводника AWG	AWG 12
	Номинальный ток	19 A
	Поперечное сечение подключения проводника AWG	AWG 14
	Номинальный ток	16 A
	Поперечное сечение подключения проводника AWG	AWG 16
	Номинальный ток	12.5 A
	Поперечное сечение подключения проводника AWG	AWG 18
	Номинальный ток	9.8 A
	Поперечное сечение подключения проводника AWG	AWG 20
	Номинальный ток	8 A
Не содержит галогенов	true	
Низкий уровень дымности по стандарту DIN EN 45545-2	Да	

HDC HE 16 MP 17-32

Weidmüller Interface GmbH & Co. KG

Klingenbergstraße 26
D-32758 Detmold
Germany

www.weidmueller.com

Технические данные

BG	6
Количество сигнальных контактов	0
№ силовых контактов	16

Данные соединения PE

Вид соединения защитного провода PE	Винтовое соединение	Размер лезвия, шлиц (соединение PE)	SD 0,8 x 4,0
Длина снятия изоляции	Соединение PE 10 mm	Момент затяжки, макс., соединение PE	1.5 Nm
Момент затяжки, мин., соединение PE	1.2 Nm	Крепежный винт	M 4
Расчетное сечение	4 mm ²	Сечение подключаемого провода, AWG (PE), мин.	AWG 20
Сечение подключаемого провода, AWG (PE), макс.	AWG 12		

Исполнение

Размер лезвия, шлиц (винтовое соединение)	SD 0,5 x 3,0	Длина снятия изоляции	10 mm
Вид соединения	PUSH IN	Измерительное соединение	
Объемное сопротивление	≤2 mΩ	Типоразмер установки	6
Сечение подключаемого провода, одножильного, мин.	0.5 mm ²	Сечение подключаемого проводника, однопроволочного, макс.	2.5 mm ²
Сечение соединения проводов, тонкий скрученный с кабельными наконечниками DIN 46228/1, мин.	0.5 mm ²	Сечение соединения проводов, тонкий скрученный с кабельными наконечниками DIN 46228/1, макс.	2.5 mm ²
Сечение подсоединяемого провода, тонкий скрученный, мин.	0.5 mm ²	Сечение подключаемого проводника, тонкопроволочного, макс.	2.5 mm ²
Поперечное сечение соединительного провода, мин.	0.5 mm ²	Поперечное сечение соединительного провода, макс.	2.5 mm ²
Основной материал	Сплав медный	Поверхность	Серебро пассивированное
		BG	6

Классификации

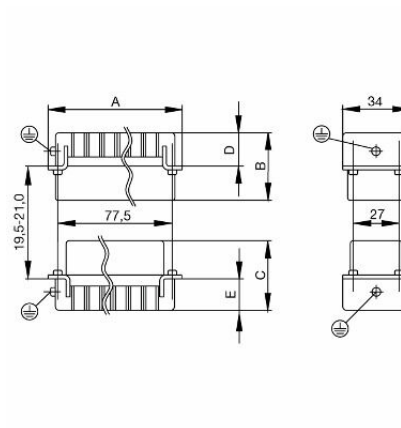
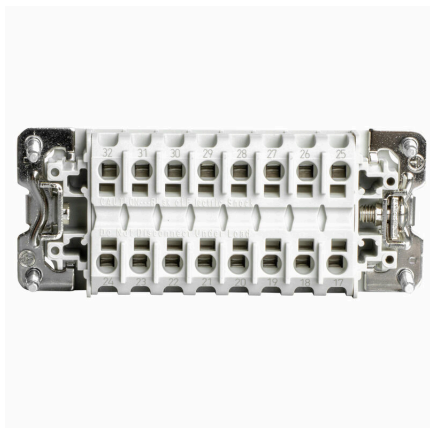
ETIM 8.0	EC000438	ETIM 9.0	EC000438
ETIM 10.0	EC000438	ECLASS 14.0	27-44-02-05
ECLASS 15.0	27-44-02-05		

HDC HE 16 MP 17-32

Weidmüller Interface GmbH & Co. KG
Klingenbergstraße 26
D-32758 Detmold
Germany

www.weidmueller.com

Изображения



HDC HE 16 MP 17-32

Weidmüller Interface GmbH & Co. KG

Klingenbergstraße 26

D-32758 Detmold

Germany

www.weidmueller.com

Аксессуары

Отвертка для винтов со шлицем



Отвертка для винтов со шлицем, изолированная согласно VDE, SDI DIN 7437, ISO 2380/2, выходной присоединительный размер согласно DIN 5264, ISO 2380/1, рукоятка SoftFinish

Основные данные для заказа

Тип	SDIS 0.4X2.5X75	Версия
Заказ №	9008370000	Отвертка, Отвертка
GTIN (EAN)	4032248056330	
Кол.	1 ST	
Тип	SDS 0.4X2.5X75	Версия
Заказ №	9009030000	Отвертка, Отвертка
GTIN (EAN)	4032248266944	
Кол.	1 ST	
Тип	SDIS 0.6X3.5X100	Версия
Заказ №	9008390000	Отвертка, Отвертка
GTIN (EAN)	4032248056354	
Кол.	1 ST	
Тип	SDS 0.6X3.5X100	Версия
Заказ №	9008330000	Отвертка, Отвертка
GTIN (EAN)	4032248056286	
Кол.	1 ST	
Тип	SDIS 0.8X4.0X100	Версия
Заказ №	9008400000	Отвертка, Отвертка
GTIN (EAN)	4032248056361	
Кол.	1 ST	
Тип	SDS 0.8X4.0X100	Версия
Заказ №	9008340000	Отвертка, Отвертка
GTIN (EAN)	4032248056293	
Кол.	1 ST	

Отвертка для винтов с крестообразным шлицем, тип Phillips



Отвертка для крестообразных шлицев типа Phillips, изолированная согласно VDE, SDIK PHDIN 7438, ISO 8764/2-PH, выходной присоединительный размер согласно ISO 8764-PH, рукоятка SoftFinish

HDC HE 16 MP 17-32

Weidmüller Interface GmbH & Co. KG
Klingenbergstraße 26
D-32758 Detmold
Germany

www.weidmueller.com

Аксессуары

Основные данные для заказа

Тип	SDIK PH1	Версия
Заказ №	9008570000	Отвертка, Отвертка
GTIN (EAN)	4032248056569	
Кол.	1 ST	
Тип	SDK PH1	Версия
Заказ №	9008480000	Отвертка, Отвертка
GTIN (EAN)	4032248056477	
Кол.	1 ST	

DSTV



К нашим вставкам мы предлагаем различные аксессуары. Сюда относятся, например, кодировки для вставок.

Основные данные для заказа

Тип	DSTV COBU5	Версия
Заказ №	1471500000	Промышленный разъем, Аксессуар, Элемент кодировки
GTIN (EAN)	4008190178543	
Кол.	100 ST	
Тип	DSTV COST4	Версия
Заказ №	1471300000	Промышленный разъем, Аксессуар, Система кодирования
GTIN (EAN)	4008190017354	
Кол.	100 ST	