

SAIB-VSB-3P/250/9-OB

Weidmüller Interface GmbH & Co. KG

Klingenbergstraße 26

D-32758 Detmold

Germany

www.weidmueller.com

Подобно иллюстрации



В современных условиях зачастую требуются кабели оригинальной длины. Для удовлетворения данных требований компания Weidmüller предлагает широкий ряд вставных разъемов для индивидуальной сборки.

Настраиваемые затворы с клапаном часто используются в специальных областях машиностроения. Такие затворы используются для подключения соленоидных клапанов. Все стандартные варианты исполнения затворов с клапаном в наличии. Ассортимент включает конструкцию типа А, В промышленного назначения, В согласно стандарту DIN, С промышленного назначения и С согласно стандарту DIN. Затворы с клапаном доступны в исполнении с 3 и 4 полюсами, без кабелей. В комплект входит плоское уплотнение, обеспечивающее защиту IP 65 в процессе крепления винтами.

Основные данные для заказа

| | |
|------------|--|
| Версия | Вставной разъем клапана (сборка на месте), Количество полюсов: 3, Конструкция В (промышленное применение) (11 мм), без проводки, 250 V, 0.34...1.5 mm ² |
| Заказ № | 1873170000 |
| Тип | SAIB-VSB-3P/250/9-OB |
| GTIN (EAN) | 4032248495405 |
| Кол. | 1 Штука |

SAIB-VSB-3P/250/9-0B

Weidmüller Interface GmbH & Co. KG
Klingenbergstraße 26
D-32758 Detmold
Germany

www.weidmueller.com

Технические данные

Сертификаты

Допуски к эксплуатации



ROHS Соответствовать

Размеры и массы

Масса нетто 22 g

Экологическое соответствие изделия

Состояние соответствия RoHS Соответствует
REACH SVHC Lead 7439-92-1
SCIP ebf89fc8-a87f-4691-b87a-dfb9921774b4

Технические данные, настраиваемые вставные разъемы

| | | | |
|--|---------------------------|---|---|
| Количество полюсов | 3 | Кодировка | Конструкция В (промышленное применение) (11 мм) |
| Поверхность контакта | CuSn | LED | Нет |
| Вид соединения | Винтовое соединение | Основной материал корпуса | PA 6 GF |
| Сопротивление изоляции | 108 Ω | Диаметр кабеля, макс. | 7 mm |
| Диаметр кабеля, мин. | 4.5 mm | Материал контакта | CuZn |
| Поперечное сечение соединительного провода, макс. | 1.5 mm ² | Поперечное сечение соединительного провода, мин. | 0.34 mm ² |
| Номинальное напряжение | 250 V | Номинальный ток | 10 A |
| Вид защиты | IP65, IP67, когда ввинчен | Циклы коммутации | ≤ 50 |
| Степень загрязнения | 3 | Кабельный ввод | PG 9 |
| Экранированное соединение | Нет | Блок схемной защиты | без проводки |
| Диапазон температур корпуса | -30...+90 °C | Сечение соединяемого провода, макс. | 1.5 mm ² |
| Сечение соединяемого провода, мин. | 0.34 mm ² | | |

Классификации

| | | | |
|-------------|-------------|-------------|-------------|
| ETIM 8.0 | EC003623 | ETIM 9.0 | EC003623 |
| ETIM 10.0 | EC003623 | ECLASS 14.0 | 27-44-01-05 |
| ECLASS 15.0 | 27-44-01-05 | | |

SAIB-VSB-3P/250/9-OB

Weidmüller Interface GmbH & Co. KG
Klingenbergstraße 26
D-32758 Detmold
Germany

www.weidmueller.com

Изображения

Габаритный чертеж

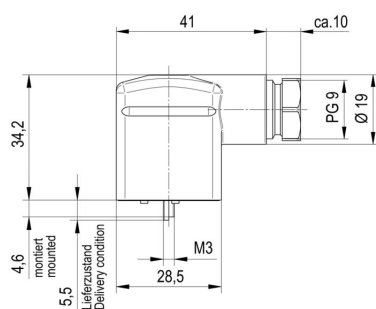


Схема контактов

