

BCZ 3.81/09/90 SN BK BX

Weidmüller Interface GmbH & Co. KG

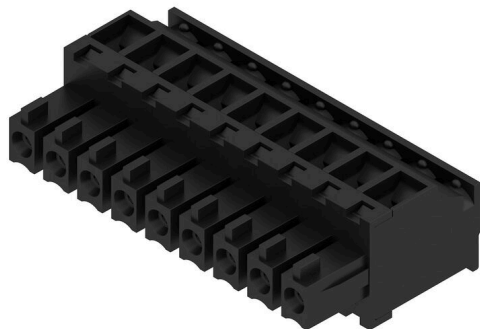
Klingenbergstraße 26

D-32758 Detmold

Germany

www.weidmueller.com

Изображение изделия



Розеточные разъемы с винтовым соединением для подключения проводов

Для произвольной организации уровня соединения доступны три направления вывода проводов:

- 180° провод параллельно направлению вставки
- 90° провод перпендикулярно вверх относительно направления вставки
- 270° провод перпендикулярно вниз относительно направления вставки

Для удовлетворения различных требований к соединению для выбора предоставляются три формы корпуса:

- Стандартный корпус без фланца
- Фланец с винтом (F)
- Фланец с запатентованным фиксатором Weidmüller (LR) для блокировки и разъединения без инструмента, не вызывая нагружения

Соединительные разъемы компании Weidmüller с шагом 3,81 мм (0,15 дюйма) по компоновке совместимы со стандартными соединительными разъемами, снабжены местом для надписей, где может быть нанесена кодировка.

Основные данные для заказа

Версия	Штекерный соединитель печатной платы, Гнездовой разъем, 3.81 мм, Количество полюсов: 9, 90°, Винтовое соединение, Диапазон зажима, макс. : 1.5 mm², Ящик
Заказ №	1871430000
Тип	BCZ 3.81/09/90 SN BK BX
GTIN (EAN)	4032248450237
Кол.	50 Штука
Продуктное отношение	IEC: 320 V / 17.5 A / 0.2 - 1.5 mm² UL: 300 V / 10 A / AWG 28 - AWG 16
Упаковка	Ящик

Технические данные

Сертификаты

Допуски к эксплуатации



ROHS	Соответствовать
UL File Number Search	Сайт UL
Сертификат № (cURus)	E60693

Размеры и массы

Глубина	19.1 mm	Глубина (дюймов)	0.752 inch
Высота	10.5 mm	Высота (в дюймах)	0.4134 inch
Ширина	34.29 mm	Ширина (в дюймах)	1.35 inch
Масса нетто	8.1 g		

Экологическое соответствие изделия

Состояние соответствия RoHS	Соответствует с исключением
Исключение из RoHS (если применимо/известно)	6c
REACH SVHC	Lead 7439-92-1
SCIP	ea9dd4b8-c51f-409c-885a-41700372be61

Упаковка

Упаковка	Ящик	Длина VPE	45.00 mm
VPE c	115.00 mm	Высота VPE	115.00 mm

Типовые испытания

Испытание: Прочность маркировки	Стандарт	DIN EN 61984, раздел 7.3.2/09.02, используя образец из DIN EN 60068-2-70/07.96	
	Испытание	отметка о происхождении, обозначение типа, номинальное напряжение, номинальное поперечное сечение, шаг, тип материала, сертификация и маркировка UL, сертификация и маркировка CSA	
	Оценивание	доступно	
	Испытание	прочность	
	Оценивание	пройдено	
Испытание: Недействие (невзаимозаменяемость)	Стандарт	DIN EN 61984, раздел 6.3 и 6.9.1/09.02, DIN EN 60512-13-5 / 11.06	
	Испытание	Развернуто на 180° без кодирующих элементов	
	Оценивание	пройдено	
	Испытание	визуальный контроль	
	Оценивание	пройдено	
Испытание: Зажимное поперечное сечение	Стандарт	DIN EN 60999-1, раздел 7 и 9.1/12.00, DIN EN 60947-1, раздел 8.2.4.5.1/12.02	
	Тип проводника	Тип провода и его поперечное сечение	цельный 0,08 мм ²
		Тип провода и его поперечное сечение	многожильный 0,08 мм ²
		Тип провода и его поперечное сечение	цельный 1,5 мм ²
		Тип провода и его поперечное сечение	многожильный 1,5 мм ²

Технические данные

		Тип провода и его поперечное сечение	AWG 28/1	
		Тип провода и его поперечное сечение	AWG 28/19	
		Тип провода и его поперечное сечение	AWG 16/1	
		Тип провода и его поперечное сечение	AWG 16/19	
	Оценивание	пройдено		
Испытание на повреждение из-за случайного ослабления проводов	Стандарт	DIN EN 60999-1, раздел 9.4/12.00		
	Требование	0,2 кг		
	Тип проводника	Тип провода и его поперечное сечение	многожильный 0,25 мм ²	
		Тип провода и его поперечное сечение	AWG 28/1	
		Тип провода и его поперечное сечение	AWG 28/19	
	Оценивание	пройдено		
	Требование	0,3 кг		
	Тип проводника	Тип провода и его поперечное сечение	цельный 0,5 мм ²	
		Оценивание	пройдено	
	Испытание на выдергивание	Требование	0,4 кг	
Тип проводника		Тип провода и его поперечное сечение	цельный 1,5 мм ²	
		Тип провода и его поперечное сечение	многожильный 1,5 мм ²	
		Тип провода и его поперечное сечение	AWG 16/1	
		Тип провода и его поперечное сечение	AWG 16/19	
Оценивание		пройдено		
Стандарт		DIN EN 60999-1, раздел 9.5/12.00		
Требование	≥10 N			
Тип проводника	Тип провода и его поперечное сечение	многожильный 0,25 мм ²		
	Тип провода и его поперечное сечение	AWG 28/1		
	Тип провода и его поперечное сечение	AWG 28/19		
Оценивание	пройдено			
Требование	≥20 N			
Тип проводника	Тип провода и его поперечное сечение	H05V-U0.5		
	Оценивание	пройдено		
Тип проводника	Требование	≥40 N		
	Тип провода и его поперечное сечение	H07V-U1.5		
	Тип провода и его поперечное сечение	H07V-K1.5		
	Тип провода и его поперечное сечение	AWG 16/1		
	Тип провода и его поперечное сечение	AWG 16/19		
Оценивание	пройдено			

Системные параметры

Серия изделия	OMNIMATE Signal – серия BC/SC 3.81
Вид соединения	Полевое соединение
Метод проводного соединения	Винтовое соединение

BCZ 3.81/09/90 SN BK BX

Weidmüller Interface GmbH & Co. KG

Klingenbergstraße 26

D-32758 Detmold

Germany

www.weidmueller.com

Технические данные

Шаг в мм (P)	3.81 mm		
Шаг в дюймах (P)	0.150 "		
Направление вывода кабеля	90°		
Количество полюсов	9		
L1 в мм	30.48 mm		
L1 в дюймах	1.200 "		
Количество рядов	1		
Количество полюсных рядов	1		
Расчетное сечение	1 mm ²		
Защита от прикосновения согласно DIN VDE 57 106	защита от доступа пальцем		
Защита от прикосновения согласно DIN VDE 0470	IP 20 с проникновением/IP 10 без проникновения		
Вид защиты	IP20		
Объемное сопротивление	≤5 mΩ		
Кодируемый	Да		
Длина зачистки изоляции	7 mm		
Зажимной винт	M 2		
Лезвие отвертки	0,4 x 2,5		
Лезвие отвертки стандартное	DIN 5264		
Циклы коммутации	25		
Усилие вставки на полюс, макс.	7 N		
Усилие вытягивания на полюс, макс.	5 N		
Момент затяжки	Тип момента затяжки	Подключение проводов	
	Информация по использованию	Момент затяжки	мин. 0.2 Nm макс. 0.25 Nm

Данные о материалах

Изоляционный материал	PA 66 GF 30	Цветовой код	черный
Таблица цветов (аналогич.)	RAL 9011	Группа изоляционного материала	II
Сравнительный показатель пробы (СТ)	≥ 550	Moisture Level (MSL)	
Класс пожаростойкости UL 94	V-0	Материал контакта	Сплав меди
Поверхность контакта	луженые	Структура слоев штепсельного контакта	0.5...1.5 μm Cu / 2...5 μm Sn
Температура хранения, мин.	-40 °C	Температура хранения, макс.	70 °C
Рабочая температура, мин.	-50 °C	Рабочая температура, макс.	120 °C
Температурный диапазон монтажа, мин.	-25 °C	Температурный диапазон монтажа, макс.	120 °C

Провода, подходящие для подключения

Диапазон зажима, мин.	0.08 mm ²
Диапазон зажима, макс.	1.5 mm ²
Поперечное сечение подключаемого провода AWG, мин.	AWG 28
Поперечное сечение подключаемого провода AWG, макс.	AWG 16
Одножильный, мин. H05(07) V-U	0.2 mm ²
Одножильный, макс. H05(07) V-U	1.5 mm ²
Гибкий, мин. H05(07) V-K	0.2 mm ²
Гибкий, макс. H05(07) V-K	1.5 mm ²
С наконечником DIN 46 228/4, мин.	0.2 mm ²
С наконечником DIN 46 228/4, макс.	1.5 mm ²
с обжимной втулкой для фиксации концов проводов, DIN 46228 часть 1, мин.	0.2 mm ²

BCZ 3.81/09/90 SN BK BX

Weidmüller Interface GmbH & Co. KG

Klingenbergstraße 26
D-32758 Detmold
Germany

www.weidmueller.com

Технические данные

С кабельным наконечником согласно 1.5 mm²
DIN 46 228/1, макс.

Нутрометр в соответствии с EN 60999 2,4 мм x 1,5 мм
a x b; ø

Зажимаемый проводник	Сечение подсоединяемого провода	Тип	тонкожильный провод
		номин.	0.5 mm ²
кабельный наконечник		Длина снятия изоляции	номин. 6 mm
		Рекомендованная обжимная втулка для фиксации концов проводов	H0,5/6
		Сечение подсоединяемого провода	Тип тонкожильный провод номин. 0.75 mm ²
кабельный наконечник		Длина снятия изоляции	номин. 6 mm
		Рекомендованная обжимная втулка для фиксации концов проводов	H0,75/6
		Сечение подсоединяемого провода	Тип тонкожильный провод номин. 1 mm ²
кабельный наконечник		Длина снятия изоляции	номин. 6 mm
		Рекомендованная обжимная втулка для фиксации концов проводов	H1,0/6
		Сечение подсоединяемого провода	Тип тонкожильный провод номин. 1.5 mm ²
кабельный наконечник		Длина снятия изоляции	номин. 7 mm
		Рекомендованная обжимная втулка для фиксации концов проводов	H1,5/7

Текст ссылки Наружный диаметр пластиковой манжеты не должен превышать размер шага (P), Длина кабельных наконечников подбирается в зависимости от типа продукта и номинального напряжения.

Номинальные характеристики по IEC

пройдены испытания по стандарту	IEC 60664-1, IEC 61984	Номинальный ток, мин. кол-во контактов (Tu = 20 °C)	17.5 A
Номинальный ток, макс. кол-во контактов (Tu = 20 °C)	15.9 A	Номинальный ток, мин. кол-во контактов (Tu = 40 °C)	17.5 A
Номинальный ток, макс. кол-во контактов (Tu = 40 °C)	14.1 A	Номинальное импульсное напряжение 320 V при категории помехозащищенности/ Категория загрязнения II/2	
Номинальное импульсное напряжение 160 V при категории помехозащищенности/ Категория загрязнения III/2		Номинальное импульсное напряжение 160 V при категории помехозащищенности/ Категория загрязнения III/3	
Номинальное импульсное напряжение 2.5 kV при категории помехозащищенности/ Категория загрязнения II/2		Номинальное импульсное напряжение 2.5 kV при категории помехозащищенности/ Категория загрязнения III/2	
Номинальное импульсное напряжение 2.5 kV при категории помехозащищенности/ Категория загрязнения III/3		Устойчивость к воздействию кратковременного тока	3 x 1 сек. с 76 A

BCZ 3.81/09/90 SN BK BX

Weidmüller Interface GmbH & Co. KG
Klingenbergstraße 26
D-32758 Detmold
Germany

www.weidmueller.com

Технические данные

Номинальные характеристики по CSA

Институт (CSA)	CSA	Сертификат № (CSA)	200039-1121690
Номинальное напряжение (группа использования В/CSA)	300 V	Номинальное напряжение (группа использования С/CSA)	50 V
Номинальный ток (группа использования В/CSA)	8 A	Номинальный ток (группа использования С/CSA)	8 A
Поперечное сечение подключаемого провода AWG, мин.	AWG 28	Поперечное сечение подключаемого провода AWG, макс.	AWG 16
Ссылка на утвержденные значения	В технических характеристиках приведены максимальные значения, подробные сведения см. в сертификате об утверждении.		

Номинальные характеристики по UL 1059

Институт (cURus)	CURUS	Сертификат № (cURus)	E60693
Номинальное напряжение (группа использования В/UL 1059)	300 V	Номинальное напряжение (группа использования D/UL 1059)	300 V
Номинальный ток (группа использования В/UL 1059)	10 A	Номинальный ток (группа использования D/UL 1059)	10 A
Поперечное сечение подключаемого провода AWG, мин.	AWG 28	Поперечное сечение подключаемого провода AWG, макс.	AWG 16
Ссылка на утвержденные значения	В технических характеристиках приведены максимальные значения, подробные сведения см. в сертификате об утверждении.		

Важное примечание

Соответствие IPC	Заявление о соответствии: все изделия разрабатываются, производятся и поставляются в соответствии с установленными международными стандартами и нормами и соответствуют характеристикам, указанным в технической документации, а также обладают декоративными свойствами в соответствии с IPC-A-610, "Класс 2". Любые другие запросы информации об изделиях могут быть рассмотрены по запросу.		
Примечания	<ul style="list-style-type: none"> • Additional variants on request • Rated current related to rated cross-section & min. No. of poles. • Wire end ferrule without plastic collar to DIN 46228/1 • Wire end ferrule with plastic collar to DIN 46228/4 • P on drawing = pitch • Rated data refer only to the component itself. Clearance and creepage distances to other components are to be designed in accordance with the relevant application standards. • In accordance with IEC 61984, OMNIMATE-connectors are connectors without breaking capacity (COC). During designated use, connectors are not allowed to be engaged or disengaged when live or under load • Long term storage of the product with average temperature of 50 °C and maximum humidity 70%, 36 months 		

Классификации

ETIM 8.0	EC002638	ETIM 9.0	EC002638
ETIM 10.0	EC002638	ECLASS 14.0	27-46-02-02
ECLASS 15.0	27-46-02-02		

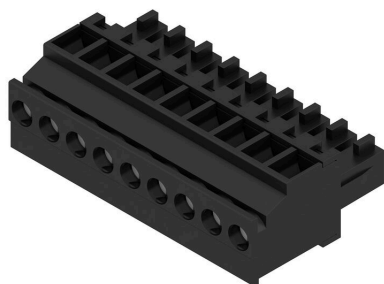
BCZ 3.81/09/90 SN BK BX

Weidmüller Interface GmbH & Co. KG
 Klingenbergstraße 26
 D-32758 Detmold
 Germany

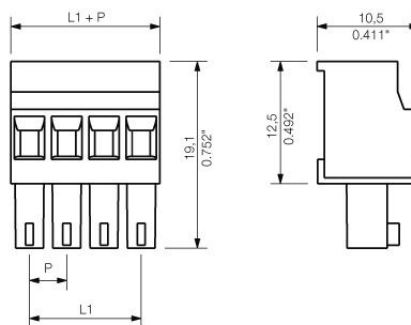
www.weidmueller.com

Изображения

Изображение изделия



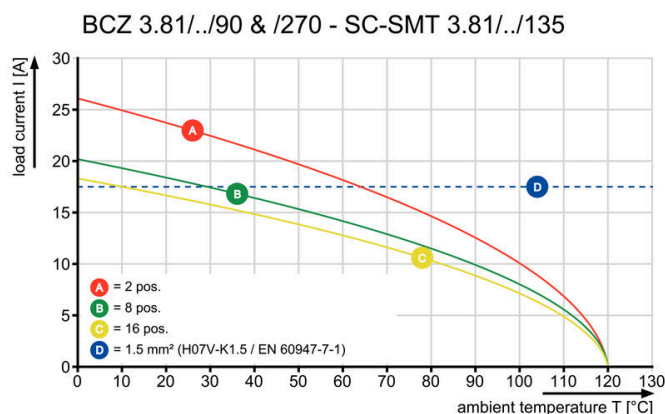
Dimensional drawing



Graph



Graph



Graph



Graph

