

**SC-SMT 3.81/09/180G 1.5SN BK RL**

**Weidmüller Interface GmbH & Co. KG**

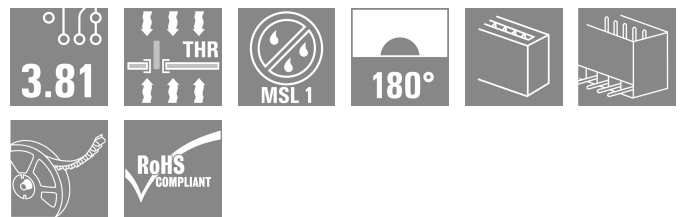
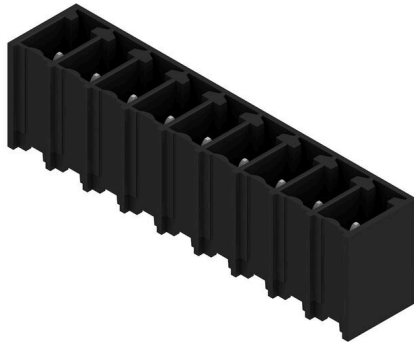
Klingenbergstraße 26

D-32758 Detmold

Germany

www.weidmueller.com

**Изображение изделия**



Термостойкий вилочный разъем (SC-SMT 180G) с шагом 3,81 мм (0,15 дюйма)

- направление вставки перпендикулярно печатной плате (вертикально)
- закрытое исполнение (G).
- Упаковка в картонную коробку (BX) или в рулон с антистатической обработкой (лента на катушке, RL)
- Длина контактного штырька по выбору 1,5 мм или 3,2 мм

Соединительные разъемы компании Weidmüller с шагом 3,81 мм (0,15 дюйма) по компоновке совместимы со стандартными соединительными разъемами, снабжены местом для надписей, где может быть нанесена кодировка.

**Основные данные для заказа**

Версия	Штекерный соединитель печатной платы, Штырьковый соединитель, с боковой стороны закрыто, Соединение THT/THR под пайку, 3.81 mm, Количество полюсов: 9, 180°, Длина штифта для припайки (l): 1.5 mm, луженые, черный, Tape
Заказ №	<a href="#">1864340000</a>
Тип	SC-SMT 3.81/09/180G 1.5SN BK RL
GTIN (EAN)	4032248429660
Кол.	300 Штука
Продуктное отношение	IEC: 320 V / 17.5 A UL: 300 V / 11 A
Упаковка	Tape

**SC-SMT 3.81/09/180G 1.5SN BK RL**

**Weidmüller Interface GmbH & Co. KG**  
Klingenbergstraße 26  
D-32758 Detmold  
Germany

www.weidmueller.com

**Технические данные**

**Сертификаты**

Допуски к эксплуатации



ROHS	Соответствовать
UL File Number Search	<a href="#">Сайт UL</a>
Сертификат № (cURus)	E60693

**Размеры и массы**

Глубина	7.07 mm	Глубина (дюймов)	0.2783 inch
Высота	10.7 mm	Высота (в дюймах)	0.4213 inch
Высота, мин.	9.2 mm	Ширина	34.98 mm
Ширина (в дюймах)	1.3772 inch	Масса нетто	3.76 g

**Экологическое соответствие изделия**

Состояние соответствия RoHS	Соответствует без исключения
REACH SVHC	Нет SVHC выше 0,1 wt%

**Упаковка**

Упаковка уровня ESD	токорассеивающий	Упаковка	Tape
Длина VPE	330.00 mm	VPE с	56.00 mm
Высота VPE	28.00 mm	Глубина ленты (T2)	14.40 mm
Ширина ленты (Ш)	56 mm	Глубина ленты с кармашками (KO)	13.90 mm
Высота ленты с кармашками (AO)	7.60 mm	Ширина ленты с кармашками (BO)	42.35 mm
Разделение кармашка ленты (P1)	16.00 mm	Перфорация для разделения ленты (E)	1.75 mm
Разделение кармашка ленты (F)	26.20 mm	Диаметр катушки с лентой $\phi$ (A)	330 mm
Поверхностное сопротивление	Rs = 109 - 1012 $\Omega$	Ширина контактной площадки Pick & Place (WPPP)	6.7 mm
Длина контактной площадки Pick & Place (LPPP)	12.5 mm	Диаметр извлекаемой поверхности ( $\phi$ 6 мм Dмакс.)	
Выступ 1 контактной площадки Pick & Place (LO1 (PPP))	6.25 mm	Выступ 2 контактной площадки Pick & Place (PO2 (PPP))	6.25 mm

**Системные характеристики**

Серия изделия	OMNIMATE Signal – серия BC/SC 3.81	Вид соединения	Соединение с платой
Монтаж на печатной плате	Соединение THT/THR под пайку	Шаг в мм (P)	3.81 mm
Шаг в дюймах (P)	0.150 "	Угол вывода	180°
Количество полюсов	9	Количество контактных штырьков на полюс	1
Длина штифта для припайки (l)	1.5 mm	Допуск на длину выводов под пайку	0 / -0,02 mm
Размеры выводов под пайку	d = 1,0 mm, восьмиугольный	Размеры выводов под пайку = допуск d0 / -0,04 mm	
Диаметр отверстия припойного ушка (D)	1.3 mm	Допуск на диаметр отверстия припойного ушка (D)	+ 0,1 mm
Наружный диаметр площадки под пайку	2.1 mm	Диаметр отверстия трафарета	1.9 mm
L1 в мм	30.48 mm	L1 в дюймах	1.200 "
Количество рядов	1	Количество полюсных рядов	1
Защита от прикосновения согласно DIN VDE 57 106	защита от доступа пальцем, без проникновения/	Защита от прикосновения согласно DIN VDE 0470	IP 20 с проникновением/ IP 10 без проникновения

**SC-SMT 3.81/09/180G 1.5SN BK RL**

**Weidmüller Interface GmbH & Co. KG**  
Klingenbergstraße 26  
D-32758 Detmold  
Germany

www.weidmueller.com

**Технические данные**

защита от доступа тыльной стороны руки, с проникновением			
Объемное сопротивление	≤5 mΩ	Кодируемый	Да

**Данные о материалах**

Изоляционный материал	LCP GF	Цветовой код	черный
Таблица цветов (аналогич.)	RAL 9011	Группа изоляционного материала	IIIa
Сравнительный показатель пробоя (CTI)	≥ 175	Moisture Level (MSL)	1
Класс пожаростойкости UL 94	V-0	Материал контакта	Сплав меди
Поверхность контакта	луженые	Температура хранения, мин.	-40 °C
Температура хранения, макс.	70 °C	Рабочая температура, мин.	-50 °C
Рабочая температура, макс.	120 °C	Температурный диапазон монтажа, мин.	-25 °C
Температурный диапазон монтажа, макс.	120 °C		

**Номинальные характеристики по IEC**

пройдены испытания по стандарту	IEC 60664-1, IEC 61984	Номинальный ток, мин. кол-во контактов (Tu = 20 °C)	17.5 A
Номинальный ток, макс. кол-во контактов (Tu = 20 °C)	13.9 A	Номинальный ток, мин. кол-во контактов (Tu = 40 °C)	17 A
Номинальный ток, макс. кол-во контактов (Tu = 40 °C)	12.4 A	Номинальное импульсное напряжение при категории помехозащищенности/ Категория загрязнения II/2	320 V
Номинальное импульсное напряжение при категории помехозащищенности/ Категория загрязнения III/2	160 V	Номинальное импульсное напряжение при категории помехозащищенности/ Категория загрязнения III/3	160 V
Номинальное импульсное напряжение 2.5 kV при категории помехозащищенности/ Категория загрязнения II/2	2.5 kV	Номинальное импульсное напряжение 2.5 kV при категории помехозащищенности/ Категория загрязнения III/2	2.5 kV
Номинальное импульсное напряжение 2.5 kV при категории помехозащищенности/ Категория загрязнения III/3	2.5 kV	Устойчивость к воздействию кратковременного тока	3 x 1 сек. с 76 A

**Номинальные характеристики по CSA**

Институт (CSA)	CSA	Сертификат № (CSA)	200039-1121690
Номинальное напряжение (группа использования В/CSA)	300 V	Номинальный ток (группа использования В/CSA)	11 A
Ссылка на утвержденные значения	В технических характеристиках приведены максимальные значения, подробные сведения см. в сертификате об утверждении.		

**Номинальные характеристики по UL 1059**

Институт (cURus)	CURUS	Сертификат № (cURus)	E60693
Номинальное напряжение (группа использования В/UL 1059)	300 V	Номинальное напряжение (группа использования D/UL 1059)	300 V
Номинальный ток (группа использования В/UL 1059)	11 A	Номинальный ток (группа использования D/UL 1059)	11 A
Ссылка на утвержденные значения	В технических характеристиках приведены максимальные значения, подробные		

## SC-SMT 3.81/09/180G 1.5SN BK RL

**Weidmüller Interface GmbH & Co. KG**  
Klingenbergstraße 26  
D-32758 Detmold  
Germany

[www.weidmueller.com](http://www.weidmueller.com)

### Технические данные

сведения см. в  
сертификате об  
утверждении.

#### Важное примечание

**Соответствие IPC** Заявление о соответствии: все изделия разрабатываются, производятся и поставляются в соответствии с установленными международными стандартами и нормами и соответствуют характеристикам, указанным в технической документации, а также обладают декоративными свойствами в соответствии с IPC-A-610, "Класс 2". Любые другие запросы информации об изделиях могут быть рассмотрены по запросу.

**Примечания**

- Additional variants on request
- Rated current related to rated cross-section & min. No. of poles.
- Rated data refer only to the component itself. Clearance and creepage distances to other components are to be designed in accordance with the relevant application standards.
- P on drawing = pitch
- In accordance with IEC 61984, OMNIMATE-connectors are connectors without breaking capacity (COC). During designated use, connectors are not allowed to be engaged or disengaged when live or under load
- Long term storage of the product with average temperature of 50 °C and maximum humidity 70%, 36 months

#### Классификации

ETIM 8.0	EC002637	ETIM 9.0	EC002637
ETIM 10.0	EC002637	ECLASS 14.0	27-46-02-01
ECLASS 15.0	27-46-02-01		

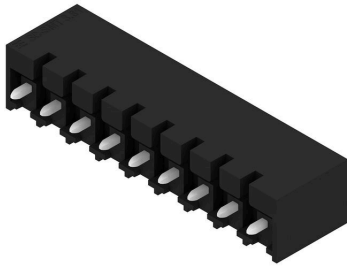
**SC-SMT 3.81/09/180G 1.5SN BK RL**

**Weidmüller Interface GmbH & Co. KG**  
Klingenbergstraße 26  
D-32758 Detmold  
Germany

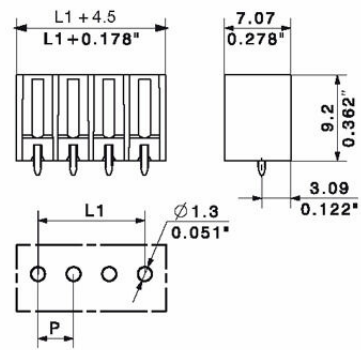
[www.weidmueller.com](http://www.weidmueller.com)

**Изображения**

**Изображение изделия**



**Dimensional drawing**

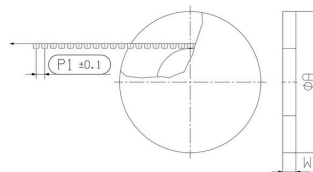


**Пример использования**

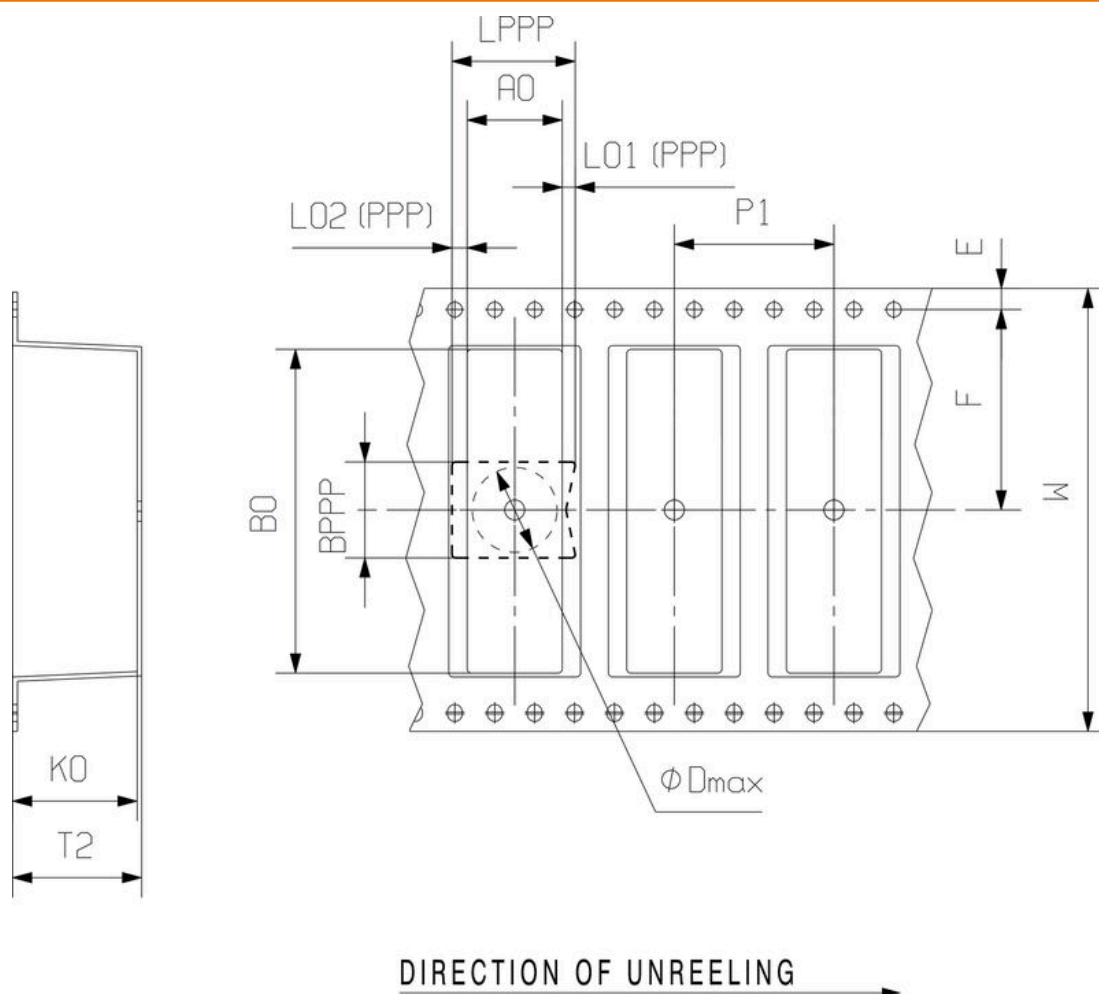


**Изображения**

**Dimensional drawing**



**Dimensional drawing**



## SC-SMT 3.81/09/180G 1.5SN BK RL

**Weidmüller Interface GmbH & Co. KG**

Klingenbergstraße 26

D-32758 Detmold

Germany

[www.weidmueller.com](http://www.weidmueller.com)

## Аксессуары

### Кодирующие элементы



Соединяет только то, что требуется соединить: правильное соединение в нужном месте. Кодирующие элементы и замковые устройства четко обозначают соединительные элементы в процессе изготовления и эксплуатации

Кодирующие элементы и замковые устройства вставляются перед сборкой или во время фазы сборки кабеля. Альтернатива Weidmüller: настройка онлайн с помощью конфигуратора вариантов для предварительной кодировки перед доставкой. Неправильная сборка на плате и неправильное подключение соединительных элементов больше невозможно.

Преимущество: отсутствие поиска и устранения неисправностей в процессе производства и эксплуатационных ошибок пользователя.

### Основные данные для заказа

Тип	SC-SMT 3.81 KO BK BX	Версия	
Заказ №	<a href="#">246070000</a>	Штекерный соединитель печатной платы, Аксессуар, Элемент	
GTIN (EAN)	4050118480023	кодировки, черный	
Кол.	100 ST		
Тип	SC-SMT 3.81 KO WT BX	Версия	
Заказ №	<a href="#">246767000</a>	Штекерный соединитель печатной платы, Аксессуар, Элемент	
GTIN (EAN)	4050118494693	кодировки, белый	
Кол.	100 ST		