

SC-SMT 3.81/05/180G 1.5SN BK BX

Weidmüller Interface GmbH & Co. KG

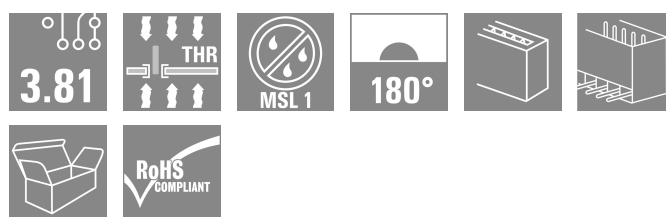
Klingenbergstraße 26

D-32758 Detmold

Germany

www.weidmueller.com

Изображение изделия



Термостойкий вилочный разъем (SC-SMT 180G) с шагом 3,81 мм (0,15 дюйма)

- направление вставки перпендикулярно печатной плате (вертикально)
- закрытое исполнение (G).
- Упаковка в картонную коробку (BX) или в рулон с антистатической обработкой (лента на катушке, RL)
- Длина контактного штырька по выбору 1,5 мм или 3,2 мм

Соединительные разъемы компании Weidmüller с шагом 3,81 мм (0,15 дюйма) по компоновке совместимы со стандартными соединительными разъемами, снабжены местом для надписей, где может быть нанесена кодировка.

Основные данные для заказа

| | |
|----------------------|---|
| Версия | Штекерный соединитель печатной платы, Штырьковый соединитель, с боковой стороны закрыто, Соединение THT/THR под пайку, 3.81 mm, Количество полюсов: 5, 180°, Длина штифта для припайки (l): 1.5 mm, луженые, черный, Ящик |
| Заказ № | 1863780000 |
| Тип | SC-SMT 3.81/05/180G 1.5SN BK BX |
| GTIN (EAN) | 4032248428922 |
| Кол. | 50 Штука |
| Продуктное отношение | IEC: 320 V / 17.5 A UL: 300 V / 11 A |
| Упаковка | Ящик |

SC-SMT 3.81/05/180G 1.5SN BK BX

Weidmüller Interface GmbH & Co. KG
Klingenbergstraße 26
D-32758 Detmold
Germany

www.weidmueller.com

Технические данные

Сертификаты

Допуски к эксплуатации



| | |
|-----------------------|-------------------------|
| ROHS | Соответствовать |
| UL File Number Search | Сайт UL |
| Сертификат № (cURus) | E60693 |

Размеры и массы

| | | | |
|-------------------|-------------|-------------------|-------------|
| Глубина | 7.07 mm | Глубина (дюймов) | 0.2783 inch |
| Высота | 10.7 mm | Высота (в дюймах) | 0.4213 inch |
| Высота, мин. | 9.2 mm | Ширина | 19.74 mm |
| Ширина (в дюймах) | 0.7772 inch | Масса нетто | 1.32 g |

Экологическое соответствие изделия

| | |
|-----------------------------|------------------------------|
| Состояние соответствия RoHS | Соответствует без исключения |
| REACH SVHC | Нет SVHC выше 0,1 wt% |

Упаковка

| | | | |
|----------|----------|------------|----------|
| Упаковка | Ящик | Длина VPE | 90.00 mm |
| VPE c | 70.00 mm | Высота VPE | 40.00 mm |

Системные характеристики

| | | | |
|---|--|--|---|
| Серия изделия | OMNIMATE Signal – серия BC/SC 3.81 | Вид соединения | Соединение с платой |
| Монтаж на печатной плате | Соединение THT/THR под пайку | Шаг в мм (P) | 3.81 mm |
| Шаг в дюймах (P) | 0.150 " | Угол вывода | 180° |
| Количество полюсов | 5 | Количество контактных штырьков на полюс | 1 |
| Длина штифта для припайки (l) | 1.5 mm | Допуск на длину выводов под пайку | 0 / -0,02 mm |
| Размеры выводов под пайку | d = 1,0 mm, восьмиугольный | Размеры выводов под пайку = допуск d0 / -0,04 mm | |
| Диаметр отверстия припойного ушка (D) | 1.3 mm | Допуск на диаметр отверстия припойного ушка (D) | + 0,1 mm |
| Наружный диаметр площадки под пайку | 2.1 mm | Диаметр отверстия трафарета | 1.9 mm |
| L1 в мм | 15.24 mm | L1 в дюймах | 0.600 " |
| Количество рядов | 1 | Количество полюсных рядов | 1 |
| Защита от прикосновения согласно DIN VDE 57 106 | защита от доступа пальцем, без проникновения/ защита от доступа тыльной стороны руки, с проникновением | Защита от прикосновения согласно DIN VDE 0470 | IP 20 с проникновением/ IP 10 без проникновения |
| Объемное сопротивление | ≤5 mΩ | Кодируемый | Да |

Данные о материалах

| | | | |
|----------------------------|----------|--------------------------------|--------|
| Изоляционный материал | LCP GF | Цветовой код | черный |
| Таблица цветов (аналогич.) | RAL 9011 | Группа изоляционного материала | IIIa |

SC-SMT 3.81/05/180G 1.5SN BK BX

Weidmüller Interface GmbH & Co. KG

Klingenbergstraße 26
D-32758 Detmold
Germany

www.weidmueller.com

Технические данные

| | |
|---------------------------------------|---------|
| Сравнительный показатель пробы (СТП) | ≥ 175 |
| Класс пожаростойкости UL 94 | V-0 |
| Поверхность контакта | луженые |
| Температура хранения, макс. | 70 °C |
| Рабочая температура, макс. | 120 °C |
| Температурный диапазон монтажа, макс. | 120 °C |

| | |
|--------------------------------------|------------|
| Moisture Level (MSL) | 1 |
| Материал контакта | Сплав меди |
| Температура хранения, мин. | -40 °C |
| Рабочая температура, мин. | -50 °C |
| Температурный диапазон монтажа, мин. | -25 °C |

Номинальные характеристики по IEC

| | |
|---|------------------------|
| пройдены испытания по стандарту | IEC 60664-1, IEC 61984 |
| Номинальный ток, макс. кол-во контактов (Tu = 20 °C) | 13.9 A |
| Номинальный ток, макс. кол-во контактов (Tu = 40 °C) | 12.4 A |
| Номинальное импульсное напряжение при категории помехозащитности/ Категория загрязнения III/2 | 160 V |
| Номинальное импульсное напряжение при категории помехозащитности/ Категория загрязнения II/2 | 2.5 kV |
| Номинальное импульсное напряжение при категории помехозащитности/ Категория загрязнения III/3 | 2.5 kV |

| | |
|---|-------------------|
| Номинальный ток, мин. кол-во контактов (Tu = 20 °C) | 17.5 A |
| Номинальный ток, мин. кол-во контактов (Tu = 40 °C) | 17 A |
| Номинальное импульсное напряжение при категории помехозащитности/ Категория загрязнения II/2 | 320 V |
| Номинальное импульсное напряжение при категории помехозащитности/ Категория загрязнения III/3 | 160 V |
| Номинальное импульсное напряжение при категории помехозащитности/ Категория загрязнения III/2 | 2.5 kV |
| Устойчивость к воздействию кратковременного тока | 3 x 1 сек. с 76 A |

Номинальные характеристики по CSA

| | |
|---|---|
| Институт (CSA) | CSA |
| Номинальное напряжение (группа использования B/CSA) | 300 V |
| Ссылка на утвержденные значения | В технических характеристиках приведены максимальное значения, подробные сведения см. в сертификате об утверждении. |

| | |
|--|----------------|
| Сертификат № (CSA) | 200039-1121690 |
| Номинальный ток (группа использования B/CSA) | 11 A |

Номинальные характеристики по UL 1059

| | |
|---|---|
| Институт (cURus) | CURUS |
| Номинальное напряжение (группа использования B/UL 1059) | 300 V |
| Номинальный ток (группа использования B/UL 1059) | 11 A |
| Ссылка на утвержденные значения | В технических характеристиках приведены максимальное значения, подробные сведения см. в сертификате об утверждении. |

| | |
|---|--------|
| Сертификат № (cURus) | E60693 |
| Номинальное напряжение (группа использования D/UL 1059) | 300 V |
| Номинальный ток (группа использования D/UL 1059) | 11 A |

Важное примечание

Соответствие IPC Заявление о соответствии: все изделия разрабатываются, производятся и поставляются в соответствии с установленными международными стандартами и нормами и соответствуют характеристикам, указанным в технической документации, а также обладают декоративными

SC-SMT 3.81/05/180G 1.5SN BK BX

Weidmüller Interface GmbH & Co. KG

Klingenbergstraße 26
D-32758 Detmold
Germany

www.weidmueller.com

Технические данные

свойствами в соответствии с IPC-A-610, "Класс 2". Любые другие запросы информации об изделиях могут быть рассмотрены по запросу.

Примечания

- Additional variants on request
- Rated current related to rated cross-section & min. No. of poles.
- Rated data refer only to the component itself. Clearance and creepage distances to other components are to be designed in accordance with the relevant application standards.
- P on drawing = pitch
- In accordance with IEC 61984, OMNIMATE-connectors are connectors without breaking capacity (COC). During designated use, connectors are not allowed to be engaged or disengaged when live or under load
- Long term storage of the product with average temperature of 50 °C and maximum humidity 70%, 36 months

Классификации

| | | | |
|-------------|-------------|-------------|-------------|
| ETIM 8.0 | EC002637 | ETIM 9.0 | EC002637 |
| ETIM 10.0 | EC002637 | ECLASS 14.0 | 27-46-02-01 |
| ECLASS 15.0 | 27-46-02-01 | | |

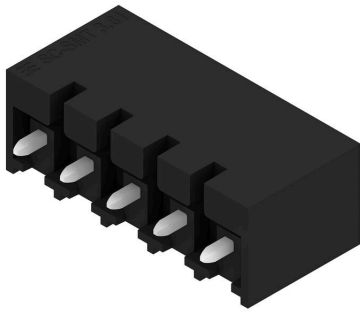
SC-SMT 3.81/05/180G 1.5SN BK BX

Weidmüller Interface GmbH & Co. KG
Klingenbergstraße 26
D-32758 Detmold
Germany

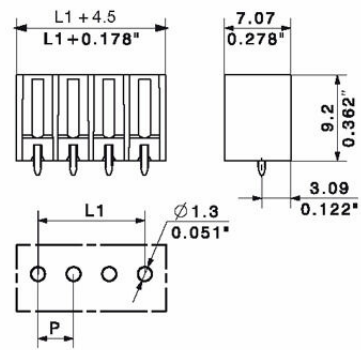
www.weidmueller.com

Изображения

Изображение изделия



Dimensional drawing



SC-SMT 3.81/05/180G 1.5SN BK BX

Weidmüller Interface GmbH & Co. KG

Klingenbergstraße 26

D-32758 Detmold

Germany

www.weidmueller.com

Аксессуары

Кодирующие элементы



Соединяет только то, что требуется соединить: правильное соединение в нужном месте. Кодирующие элементы и замковые устройства четко обозначают соединительные элементы в процессе изготовления и эксплуатации

Кодирующие элементы и замковые устройства вставляются перед сборкой или во время фазы сборки кабеля. Альтернатива Weidmüller: настройка онлайн с помощью конфигуратора вариантов для предварительной кодировки перед доставкой. Неправильная сборка на плате и неправильное подключение соединительных элементов больше невозможно.

Преимущество: отсутствие поиска и устранения неисправностей в процессе производства и эксплуатационных ошибок пользователя.

Основные данные для заказа

| | | |
|------------|---------------------------|--|
| Тип | SC-SMT 3.81 KO BK BX | Версия |
| Заказ № | 246070000 | Штекерный соединитель печатной платы, Аксессуар, Элемент |
| GTIN (EAN) | 4050118480023 | кодировки, черный |
| Кол. | 100 ST | |
| Тип | SC-SMT 3.81 KO WT BX | Версия |
| Заказ № | 246767000 | Штекерный соединитель печатной платы, Аксессуар, Элемент |
| GTIN (EAN) | 4050118494693 | кодировки, белый |
| Кол. | 100 ST | |